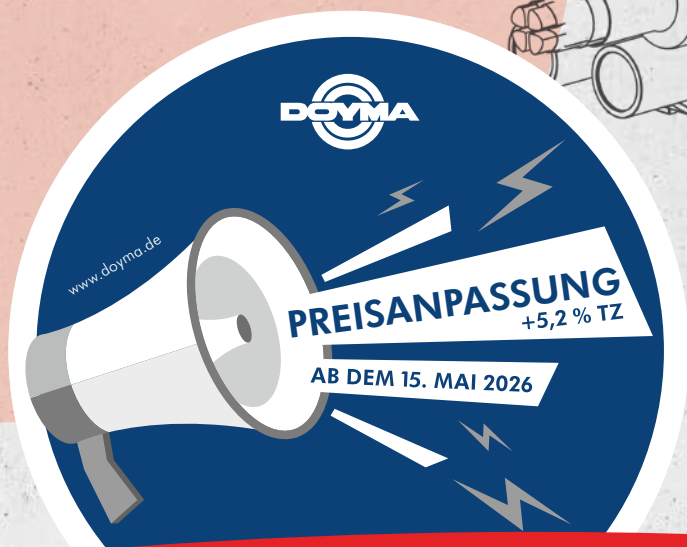
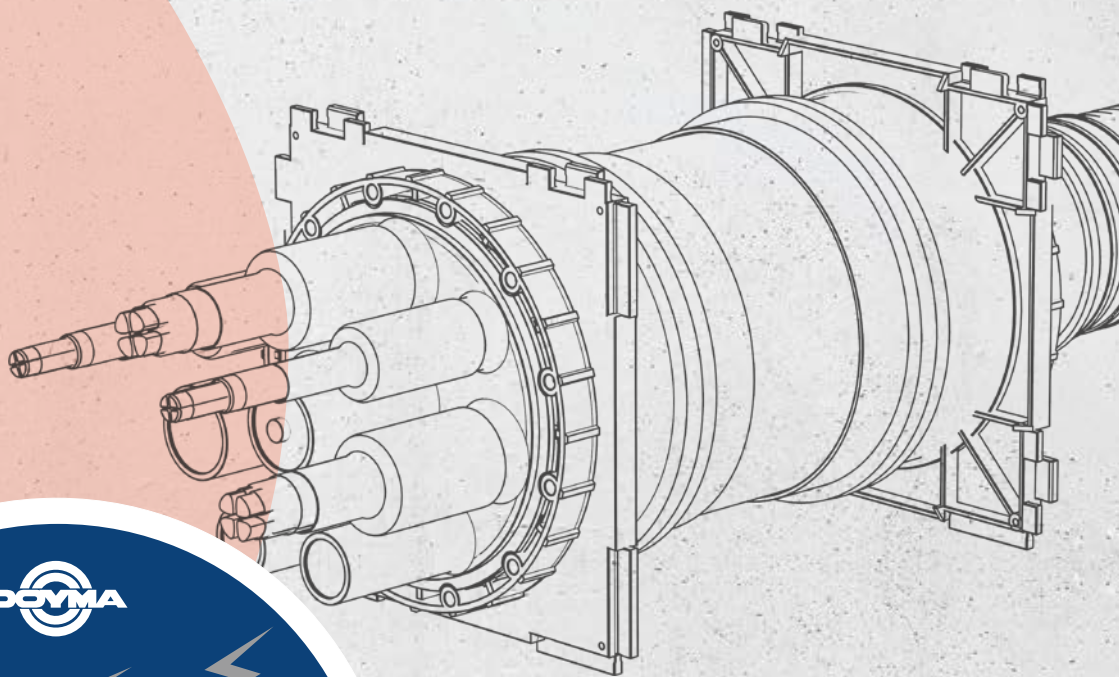




UGA PRODUKTE 2026

Inklusive Preisinformationen gültig ab 01. Januar 2026



WEIL SICHER EINFACH
SICHER IST.



Technische Änderungen vorbehalten! Preise in Euro/Stck. zzgl. gesetzl. Mehrwertsteuer. Die Preisangaben sind gültig bis zum Erscheinen einer neuen Unterlage. Preisänderungen aufgrund von Preisschwankungen sind vorbehalten. Irrtümer, Druckfehler und Preisänderungen vorbehalten.

Inhalt

Wassereinwirkungen im Überblick 5
 Systemübersicht und Planungsunterstützung 6

BKD 150

UGA Dichtpackung BKD 150 8
 UGA Aufbau-Flansch BKD 150 10
 UGA Systemdeckel BKD 150 11
 UGA Systemdeckel BKD 150 12
 UGA Systemeinsatz BKD 150 13

KD 110

UGA Dichtpackung KD 110 14
 UGA Systemdeckel KD 110 16
 UGA Systemdeckel KD 110 17
 UGA Systemdeckel KD 110 18

BKD 90

UGA Dichtpackung BKD 90 20
 UGA Aufbau-Flansch BKD 90 22
 UGA Systemdeckel BKD 90 23
 UGA Systemdeckel BKD 90 24

KSS

UGA KSS 25

GPD

UGA GPD mit Wechseleinsatz 26
 UGA GPD mit Zwiebelschnitteinsatz 28

Zubehör

Zubehör für UGA Kabeldurchführungen 30
 Zulassungen, Prüfzeugnisse, Gutachten 32
 Glossar 33
 Waren-Rücknahmebedingungen 34
 Allgemeine Geschäftsbedingungen 35

Legende Artikelnummer

- (Z) = Anzahl der abzudichtenden Kabel
- (D) = Durchmesser der einzelnen Kabel in mm
- (L) = Länge in mm

Das UGA-Sortiment ist von der 25-jährigen DOYMA-Garantie ausgenommen.



WEITERE INFORMATIONEN UND PREISE ZU UNSEREN PRODUKTEN FINDEN SIE IN DEN ZUSÄTZLICHEN **SORTIMENTS-/PRODUKTUNTERLAGEN** UND DEN **DICHTUNGS- UND BRANDSCHUTZGRUNDLAGEN!**

DOYMA INFORMATIONSTOOLS



DOYMA-Internetseite:

Orientierung und aktuelle Informationen



YouTube:

Einbauvideos und Produkt-Demonstrationen



www.Ausschreiben.de:

Alle DOYMA-Ausschreibungstexte auf kostenfreier Plattform



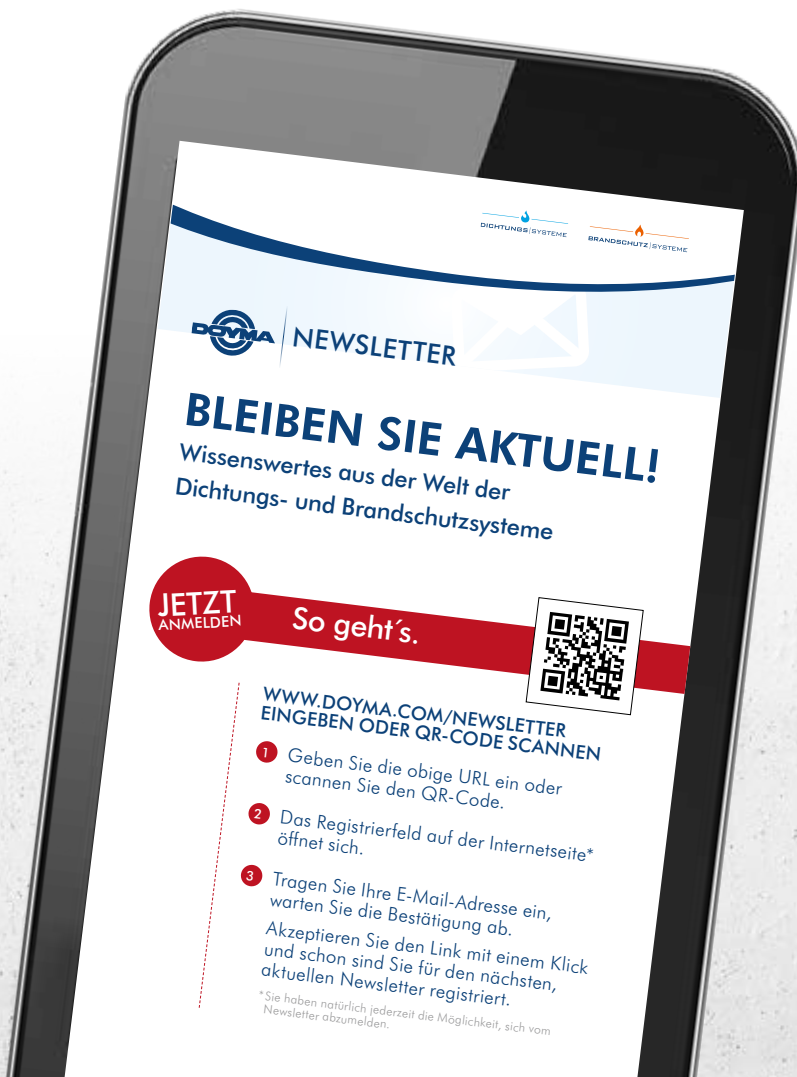
facebook:

Produkt-News, Veranstaltungen und Termine

DOYMA NEWSLETTER

IHRE VORTEILE

- Aktuelle News erhalten
- Wissenswertes aus der Welt der Dichtungs- und Brandschutzsysteme erfahren
- Komplexe technische Zusammenhänge leicht verstehen
- Artikel mit starkem Praxisbezug lesen



Technische Änderungen vorbehalten. Abbildungen teilweise mit Zubehör. K-MT-8-102-03/2026

DIN 18533 „SCHWARZE WANNE“ – WU-RICHTLINIE „WEISSE WANNE“

Wassereinwirkungen im Überblick

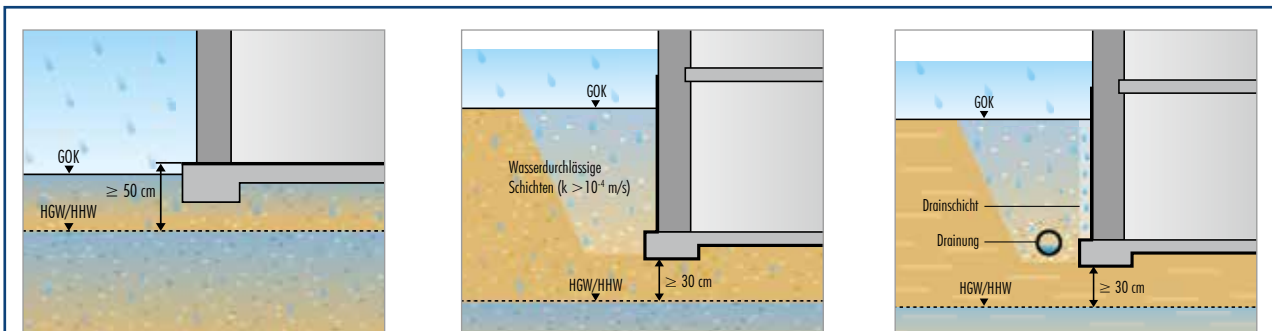
NICHTDRÜCKENDES WASSER

DIN 18533 W1-E: BODENFEUCHTE UND NICHTDRÜCKENDES WASSER

W1.1-E Bodenfeuchte
Boden/Verfüllung stark wasserdurchlässig

W1.1-E Bodenfeuchte/
nicht drückendes Wasser
Boden/Verfüllung stark wasserdurchlässig

W1.2-E Bodenfeuchte/
nicht drückendes Wasser
Boden/Verfüllung wenig wasserdurchlässig mit Dränung nach DIN 4095



WU-Richtlinie Beanspruchungsklasse 2: Bodenfeuchte und an der Wand ablaufendes Wasser

DRÜCKENDES WASSER

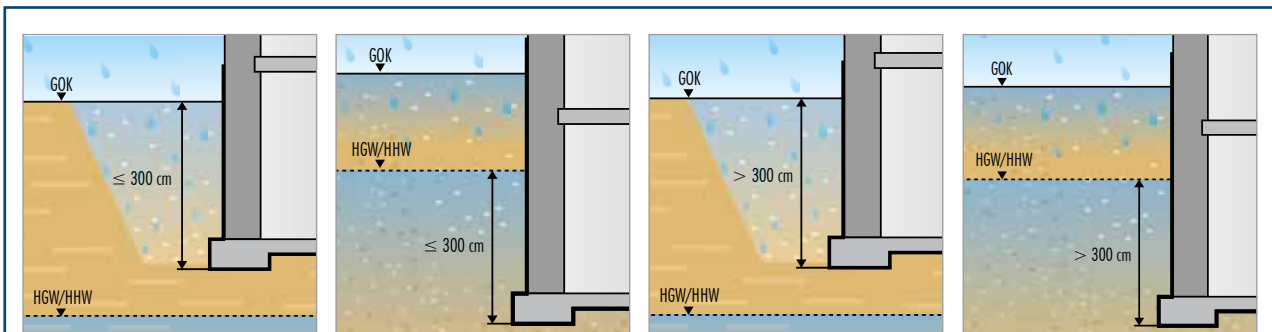
DIN 18533 W2-E: DRÜCKENDES WASSER

W2.1-E Stauwasser bis 3m
Boden/Verfüllung wenig wasserdurchlässig

W2.1-E Grundwasser/
Hochwasser bis 3m

W2.2-E Stauwasser
größer 3m
Boden/Verfüllung wenig wasserdurchlässig

W2.2-E Grundwasser/
Hochwasser bis 3m



WU-Richtlinie Beanspruchungsklasse 1: Ständig und zeitweise drückendes Wasser

WAS AUCH KOMMT – WIR HALTEN DICHT!

UGA Kabeldurchführungen

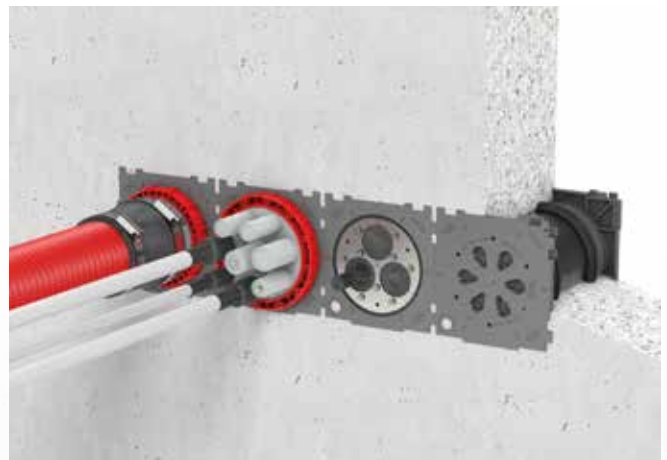
DIE UGA KABELDURCHFÜHRUNG IST DAS SICHERE SYSTEM FÜR DIE GAS- UND WASSERDICHT ABDICHTUNG VON KABELN UND KABELSCHUTZROHREN IN WU-BETONKONSTRUKTIONEN.

UGA BKD- UND KD-SYSTEM

Einfacher lassen sich Kabel und Rohre nicht abdichten! Im Rohbau einbetonierte Dichtpackungen sind sofort gas- und wasserdicht und können flexibel verwendet werden oder unbelegt bleiben. Systemdeckel, Systemeinsätze oder Kabelschutzrohre lassen sich einfach und sicher an Dichtpackungen anschließen.

DIE VORTEILE DES UGA BKD- UND KD-SYSTEMS

- Direkt nach dem Betonieren gas- und druckwasserdicht
- Schnelle und einfache Montage
- Variable Paketbildung
- Viele Varianten und Anschlussmöglichkeiten
- Systemdeckel mit Warm-, Kaltschrumpftechnik oder in Manschettentechnik
- Systemeinsätze BKD 150-WA/(Z)x(D) und BKD 150-ZS/(Z)x(D) zur Abdichtung nach der Kabelverlegung
- In Spezialausführung für Doppel-/Elementwände erhältlich



Dichtpackung

Dichtpackungen mit Verschlussdeckel bieten bereits nach dem Betonieren sicheren Schutz gegen drückendes Wasser.



Systemdeckel

Die Systemdeckel werden mit Bajonett- oder Schraubverschluss in die Dichtpackung eingesetzt.



Systemeinsätze

Systemeinsätze werden mit Bajonettverschluss in die BKD 150 Dichtpackungen eingesetzt. Auswanderungsschutz durch Bajonett-Verrastung.



KSS-System

Das KSS-System wird an Dichtpackungen mit Systemdeckeln entweder mittels Bajonett- oder Schraubgewinde angeschlossen.

UGA GPD-SYSTEM

Gummi-Press-Dichtungen dienen zur schnellen und zuverlässigen Abdichtung von Kabeln und Rohren. Sie können in Futterrohren, Kernbohrungen und BKD-/KD-Systemen installiert werden.

DIE VORTEILE DES GPD-SYSTEMS

- Gas- und druckwasserdicht
- Metallteile aus A2-Edelstahl (auf Wunsch in A4-Edelstahl) und Gummidichtelemente aus hochwertigem EPDM-Gummi
- Kurze Montagezeit
- Maßangefertigt für Ihre Anwendung
- Nachträglicher Einbau möglich
- Viele Varianten mit Zwiebelschnitteinsätzen ZS erhältlich



GPD mit Wechseleinsatz

Die Gummi-Press-Dichtung kann ungeachtet der späteren Belegung montiert werden. Je nach Kabel oder Rohrbelegung wird ein entsprechender Wechseleinsatz genutzt. Eine Änderung der Belegung ist durch Austausch des Wechseleinsatzes jederzeit möglich.




GPD mit Zwiebelschnitt

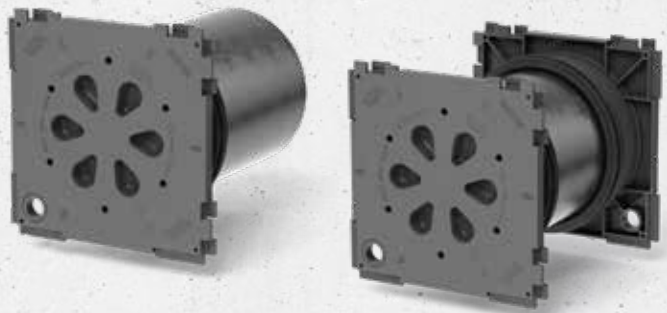
Kabel und Rohre mit unterschiedlichen Durchmessern lassen sich variabel abdichten. Die Kabeldurchmesser sind durch die bewährte Zwiebelschnitttechnik stufenlos wählbar und vor Ort anpassbar.

UGA Dichtpackung BKD 150

inkl. druckwasserdichten Blinddeckeln

 DRÜCKENDES WASSER

- Einsatz in noch zu erstellende Bauwerke bei WU-Betonkonstruktionen (Weiße Wanne)
- mit Bajonettverschluss



PRODUKTVORTEILE

- schnelle, einfache Montage
- durch Blinddeckel bereits im Einbau gas- und druckwasserdicht
- dauerhaft zuverlässige Abdichtung
- vielfältige Varianten und Anschlussmöglichkeiten durch passgenaue Systemdeckel und Systemeinsätze
- durch einfaches Zusammenstecken der Dichtpackungen Möglichkeit der Paketbildung
- keine Nachbearbeitung erforderlich
- Spezialausführung für Doppel-/Elementwände

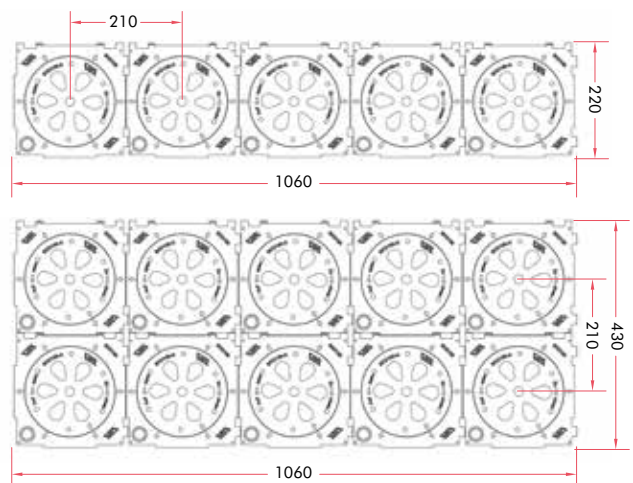
TECHNISCHE DETAILS

- Einfach-Dichtpackung einsetzbar von 50 bis 500 mm Wanddicke
- Doppel-Dichtpackung einsetzbar von 100 bis 500 mm Wanddicke
- Ausführung für Wanddicken über 500 mm möglich

PRODUKTUMFANG

- Dichtpackung zur Aufnahme der Systemdeckel mit druckwasserdichtem Blinddeckel. Die Dichtpackung ist mit einem Abdichtsystem versehen. Dieses gewährleistet eine absolute Dichtheit zum Beton.

PAKETBILDUNG



Schräg-Dichtpackung

Geeignet für schräggeführte Kabel aus jeder Richtung im Winkel von 30°, 45° oder 60°. Mit Hilfsrahmen und Styroporkeil. Einfach- oder Doppel-Dichtpackung lieferbar. Mindestwanddicke beträgt 250 mm.



Das UGA-Sortiment ist von der 25-jährigen DOYMA-Garantie ausgenommen.

Technische Änderungen vorbehalten. Abbildungen teilweise mit Zubehör. K-MT-8-102-03/2026


Produkt		Artikelnummer	Preis/€
BKD150-K/150	Einfach-Dichtpackung für Wanddicken bis 500 mm	4 01 1 150 150 0 4	33,90
BKD150-K/200		4 01 1 150 200 0 4	33,90
BKD150-K/250		4 01 1 150 250 0 4	33,90
BKD150-K/300		4 01 1 150 300 0 4	33,90
BKD150-K/400		4 01 1 150 400 0 4	33,90
BKD150-K/500		4 01 1 150 500 0 4	33,90
BKD150-K2/150	Doppel-Dichtpackung für Wanddicken bis 500 mm	4 02 1 150 150 0 4	53,80
BKD150-K2/200		4 02 1 150 200 0 4	53,80
BKD150-K2/250		4 02 1 150 250 0 4	53,80
BKD150-K2/300		4 02 1 150 300 0 4	53,80
BKD150-K2/400		4 02 1 150 400 0 4	53,80
BKD150-K2/500		4 02 1 150 500 0 4	53,80
BKD150-K2-EW/150	Doppel-Dichtpackung für Doppel-/Elementwände für Wanddicken bis 500 mm	–	77,40
BKD150-K2-EW/200		–	77,40
BKD150-K2-EW/250		–	77,40
BKD150-K2-EW/300		–	77,40
BKD150-K2-EW/400		–	77,40
BKD150-K2-EW/500		–	77,40

Artikel	Winkel	Preis/€
Schräg-Einfach-Dichtpackung		
BKD150-K-S30/(L)	30°	auf Anfrage
BKD150-K-S45/(L)	45°	auf Anfrage
BKD150-K-S60/(L)	60°	auf Anfrage
Schräg-Doppel-Dichtpackung		
BKD150-K2-S30/(L)	30°	auf Anfrage
BKD150-K2-S45/(L)	45°	auf Anfrage
BKD150-K2-S60/(L)	60°	auf Anfrage

Bei Paketbildung übereinander sind die Abstände des Hilfsrahmens zu berücksichtigen.

UGA Aufbau-Flansch BKD 150



 DRÜCKENDES WASSER

- Einsatz vor der Wand
- bei WU-Betonkonstruktionen (Weiße Wanne)
- ideal bei Sanierungen bzw. bestehenden Gebäuden
- mit Bajonettverschluss



PRODUKTVORTEILE

- zur Abdichtung vor einer WU-Betonkernbohrung in einer Wand oder Decke
- schnelle, einfache Montage
- Befestigungselemente wahlweise in Stahl galvanisch verzinkt oder A4 Edelstahl.
- für einseitigen Anschluss eines Systemdeckels oder KSS-Systems

TECHNISCHE DETAILS

- Kernbohrungsdurchmesser max. 150 mm
- Flanschgröße: 235 x 235 mm

PRODUKTUMFANG

- Aufbau-Flansch zur Aufnahme der Systemdeckel, Flanschdichtung, Schutzdeckel und Befestigungselemente

Produkt	Artikelnummer	Preis/€
BKD150-AF-235/BE-VZ mit Befestigungselementen aus Stahl galvanisch verzinkt	4 03 1 150 000 0 4	108,30
BKD150-AF-235/BE-A4 mit Befestigungselementen aus A4 Edelstahl	4 03 1 150 000 4 4	113,30



ZUBEHÖR – EMPFOHLEN

Zur Optimierung der Wandoberfläche:
Sikaflex-11 FC

Das UGA-Sortiment ist von der 25-jährigen DOYMA-Garantie ausgenommen.

UGA Systemdeckel BKD 150

mit Stutzen und Thermomuffen

DRÜCKENDES WASSER

- Einsatz in vorhandene Dichtpackungen und Aufbau-Flansche
- Abdichtung von Medienleitungen mittels Schrumpftechnik
- mit Bajonettverschluss



PRODUKTVORTEILE

- gas- und wasserdicht
- zum Durchführen von Medienleitungen (Kabel oder Rohre) von 7 – 108 mm
- Abdichtung mittels Thermo- oder Kaltschrumpftechnik
- kompatibel zu anderen, marktgängigen Systemen
- aus umweltfreundlichen und chemisch hochresistenten Materialien

Systemdeckel geschlossen

Artikel	Anzahl Kabel	Artikelnummer	Preis/€
BKD150-D	0	4 10 1 000 150 0 4	20,40

Systemdeckel mit Thermo-Schrumpfmuffe

Artikel	Kabel	Rohr- /Kabel-AD	Artikelnummer	Preis/€
BKD150-D-1/80-TM	1	26 – 78 mm	4 10 1 080 150 0 4	66,00
BKD150-D-1/110-TM	1	34 – 108 mm	4 10 1 110 150 0 4	73,70
BKD150-D-3/59(3/3)-TM	3	22 – 57 mm	4 10 1 059 150 0 4	103,70
BKD150-D-7/38(7/6)-TM*	7	7 – 37 mm	4 10 1 038 150 0 4	116,70
BKD150-D-8/35(4/2)/25(4/2)-TM**	8	4 x 7 – 24 mm / 4 x 7 – 34 mm	4 10 1 035 150 0 4	116,70

Systemdeckel mit Kaltschrumpfmuffe

Artikel	Anzahl Kabel	Rohr- /Kabel-AD	Preis/€
BKD150-D-1/80-KS	1	33 – 79 mm	110,20
BKD150-D-1/110-KS	1	38 – 109 mm	132,30
BKD150-D-3/59(3/3)-KS	3	21 – 57 mm	181,80
BKD150-D-7/38(7/6)-KS*	7	20 – 37 mm	202,20
BKD150-D-8/35(4/2)/25(4/2)-KS**	8	4 x 11 – 24 mm / 4 x 16 – 34 mm	189,70

* Bei BKD150-D-7 ist im Lieferzustand 1 Stutzen geschlossen, der bei Bedarf durchbrochen werden kann. Im Lieferumfang sind 6 Schrumpfmuffen enthalten.

** Bei BKD150-D-8 sind im Lieferzustand 4 Stutzen (je 2 x 35 und 25 mm) geschlossen, die bei Bedarf durchbrochen werden. Im Lieferumfang sind 4 Schrumpfmuffen enthalten, weitere Schrumpfmuffen sind im 4er-Set als Zubehör erhältlich.

UGA Systemdeckel BKD 150

mit Muffe in Manschettentechnik

DRÜCKENDES WASSER

- Einsatz in vorhandene Dichtpackungen und Aufbau-Flansche
- Anschluss eines Kabelschutzrohres mittels Manschettentechnik
- mit Bajonettverschluss



101,90

PRODUKTVORTEILE

- gas- und wasserdicht
- zum Anschluss von Kabelschutzrohren oder KSS-Schläuchen
- kompatibel zu anderen, marktgängigen Systemen

Systemdeckel mit Muffe in Manschettentechnik

Produkt	Rohr- / Kabel-AD	KSS-Schlauch	Artikelnr.	Preis/€
BKD150-D-MA65-75	65 – 75 mm	–	4 14 1 075 150 0 4	115,00
BKD150-D-MA75-90	75 – 90 mm	KSS-S 80	4 14 1 090 150 0 4	101,90
BKD150-D-MA100-110	100 – 110 mm	–	4 14 1 110 150 0 4	101,90
BKD150-D-MA115-125	115 – 125 mm	KSS-S 110	4 14 1 125 150 0 4	101,90
BKD150-D-MA130-145	130 – 145 mm	KSS-S 125	4 14 1 140 150 0 4	101,90
BKD150-D-MA150-160	150 – 160 mm	–	4 14 1 160 150 0 4	101,90
BKD150-D-MA160-170	160 – 170 mm	KSS-S 150	4 14 1 170 150 0 4	105,30

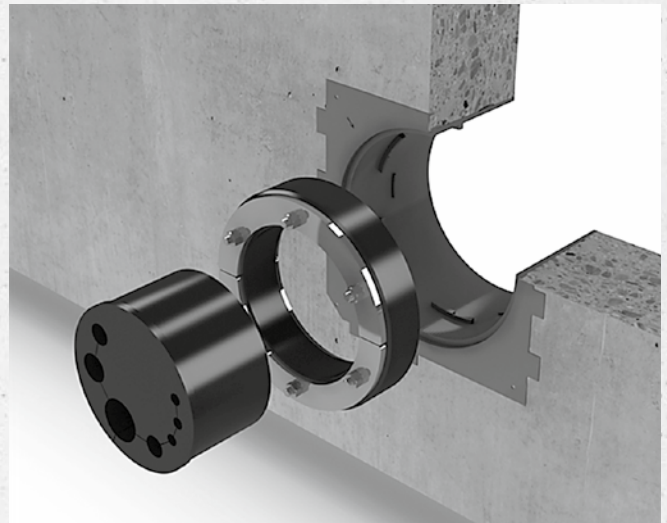
Das UGA-Sortiment ist von der 25-jährigen DOYMA-Garantie ausgenommen.



UGA Systemeinsatz BKD 150

DRÜCKENDES WASSER

- Einsatz in vorhandene Dichtpackungen und Aufbau-Flansche auf der Anschlussseite
- mit Auswänderschutz
- mit austauschbaren Wechsel- oder Zwiebelschnitteinsatz



PRODUKTVORTEILE

- einfacher Einbau
- geteilter Einsatz zur Montage nach der Kabelverlegung
- mit Auswänderschutz durch Bajonett-Verrastung
- Maßanfertigung des Wechseleinsatzes für Ihre Anwendung
- auch als Blindeinsatz verwendbar

TECHNISCHE DETAILS

- alle Metallteile aus Edelstahl 1.4301 (V2A), optional auch in Edelstahl 1.4571/1.4404 (V4A)
- geteilte Ausführung
- gas- und druckwasserdicht

PRODUKTUMFANG

- Systemeinsatz BKD 150 34 mm (Dichtungseinsatz) aus EPDM
- Wechseleinsatz 60 mm oder Zwiebelschnitteinsatz 40 mm aus EPDM



Systemeinsatz mit Wechseleinsatz

Produkt	Beispiele für max. Belegung*	Preis/€
BKD150-E-WE/V2A/EPDM (Z)x(D)	3 x AD 42 oder 5 x AD 34 oder 9 x AD 24	184,70

* Es sind auch andere Kombinationen mit unterschiedlichen Durchmessern möglich.



Systemeinsatz mit Zwiebelschnitt

Produkt	Kabel	Kabel-AD	Kabel-AD	Preis/€
BKD150-E-ZS/V2A/EPDM 3x(22-54)	3	22 – 54 mm	488 1 001 150 24	147,60
BKD150-E-ZS/V2A/EPDM 6x(4-32)	6	4 – 32 mm	488 1 002 150 24	155,90
BKD150-E-ZS/V2A/EPDM 9x(4-25)	9	4 – 25 mm	488 1 003 150 24	227,60
BKD150-E-ZS/V2A/EPDM 4x(4-32) 6x(4-20)	10	4 x 4 – 32 mm / 6 x 4 – 20 mm	488 1 004 150 24	245,00


Zwiebelschnitteinsätze einzeln (optional)

Produkt	Anzahl Kabel	Kabel-AD	Preis/€
ZS/G/40/EPDM 22-54	1	22 - 54 mm	22,20
ZS/G/40/EPDM 4-20	1	4 - 20 mm	10,60
ZS/G/40/EPDM 4-25	1	4 - 25 mm	11,70
ZS/G/40/EPDM 4-32	1	4 - 32 mm	14,50

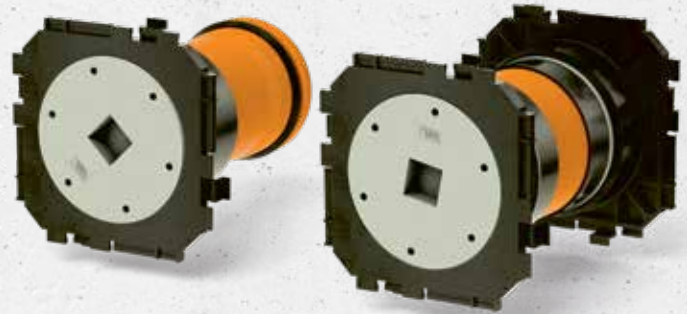
Das UGA-Sortiment ist von der 25-jährigen DOYMA-Garantie ausgenommen.

UGA Dichtpackung KD 110

inkl. druckwasserdichten Blinddeckeln

 DRÜCKENDES WASSER

- Einsatz in noch zu erstellende Bauwerke bei WU-Betonkonstruktionen (Weiße Wanne)
- mit Schraubverschluss



PRODUKTVORTEILE

- schnelle, einfache Montage
- durch Blinddeckel bereits im Einbau gas- und druckwasserdicht
- dauerhaft zuverlässige Abdichtung
- vielfältige Varianten und Anschlussmöglichkeiten durch passgenaue Systemdeckel und Systemeinsätze
- durch einfaches Zusammenstecken der Dichtpackungen Möglichkeit der Paketbildung
- keine Nachbearbeitung erforderlich
- Spezialausführung für Doppel-/Elementwände

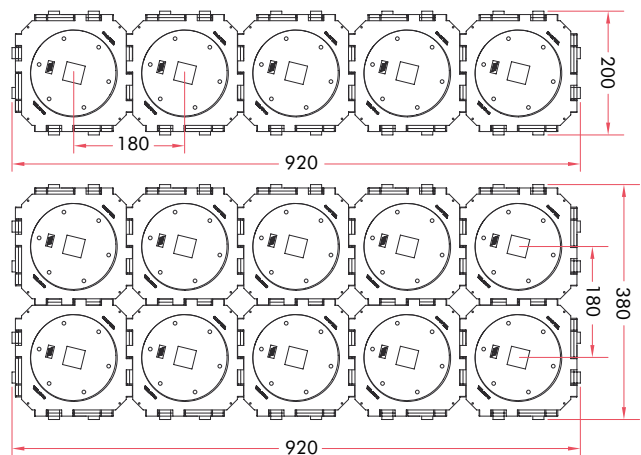
TECHNISCHE DETAILS

- Einfach-Dichtpackung einsetzbar von 80 bis 500 mm Wanddicke
- Doppel-Dichtpackung einsetzbar von 140 bis 500 mm Wanddicke
- Ausführung für Wanddicken über 500 mm möglich

PRODUKTUMFANG

- Dichtpackung zur Aufnahme der Systemdeckel mit druckwasserdichtem Blinddeckel mit Schutzfolie
- Die Dichtpackung ist mit einem Abdichtsystem versehen. Dieses gewährleistet eine absolute Dichtheit zum Beton

PAKETBILDUNG



Schräg-Dichtpackung

Geeignet für schräggeführte Kabel aus jeder Richtung im Winkel von 30°, 45° oder 60°. Mit Hilfsrahmen und Styroporkeil. Einfach- oder Doppel-Dichtpackung lieferbar. Mindestwanddicke beträgt 250 mm.



Das UGA-Sortiment ist von der 25-jährigen DOYMA-Garantie ausgenommen.

Technische Änderungen vorbehalten. Abbildungen teilweise mit Zubehör. K-MT-8-102-03/2026

Produkt		Artikelnummer	Preis/€
KD110-K/150	Einfach-Dichtpackung für Wanddicken bis 500 mm	4 01 2 110 150 0 4	55,90
KD110-K/200		4 01 2 110 200 0 4	55,90
KD110-K/250		4 01 2 110 250 0 4	55,90
KD110-K/300		4 01 2 110 300 0 4	55,90
KD110-K/400		4 01 2 110 400 0 4	55,90
KD110-K/500		4 01 2 110 500 0 4	55,90
KD110-K2/150	Doppel-Dichtpackung für Wanddicken bis 500 mm	4 02 2 110 150 0 4	93,50
KD110-K2/200		4 02 2 110 200 0 4	93,50
KD110-K2/250		4 02 2 110 250 0 4	93,50
KD110-K2/300		4 02 2 110 300 0 4	93,50
KD110-K2/400		4 02 2 110 400 0 4	93,50
KD110-K2/500		4 02 2 110 500 0 4	93,50
KD110-K2-EW/150	Doppel-Dichtpackung für Doppel-/Elementwände für Wanddicken bis 500 mm	–	113,80
KD110-K2-EW/200		–	113,80
KD110-K2-EW/250		–	113,80
KD110-K2-EW/300		–	113,80
KD110-K2-EW/400		–	113,80
KD110-K2-EW/500		–	113,80

Artikel	Winkel	Preis/€
Schräg-Einfach-Dichtpackung		
KD110-K-S30/(L)	30°	auf Anfrage
KD110-K-S45/(L)	45°	auf Anfrage
KD110-K-S60/(L)	60°	auf Anfrage
Schräg-Doppel-Dichtpackung		
KD110-K2-S30/(L)	30°	auf Anfrage
KD110-K2-S45/(L)	45°	auf Anfrage
KD110-K2-S60/(L)	60°	auf Anfrage

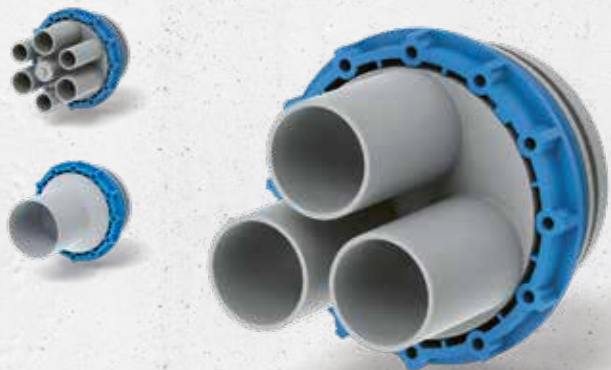
Bei Paketbildung übereinander sind die Abstände des Hilfsrahmens zu berücksichtigen.

UGA Systemdeckel KD 110

mit Stutzen und Thermomuffen

DRÜCKENDES WASSER

- Einsatz in vorhandene Dichtpackungen
- Abdichtung von Medienleitungen mittels Schrumpftechnik
- mit Schraubverschluss



PRODUKTVORTEILE

- gas- und wasserdicht
- zum Durchführen von Medienleitungen (Kabel oder Rohre) von 7 – 78 mm
- Abdichtung mittels Thermo- oder Kaltschrumpftechnik und Systemeinsätzen
- kompatibel zu anderen, marktgängigen Systemen
- aus umweltfreundlichen und chemisch hochresistenten Materialien

Systemdeckel geschlossen

Artikel	Anzahl Kabel	Artikelnummer	Preis/€
KD110-D	0	4 10 2 000 110 0 4	27,00

Systemdeckel mit Thermomuffe

Artikel	Anzahl Kabel	Rohr-/Kabel-AD	Artikelnummer	Preis/€
KD110-D-1/80-TM	1	26 – 78 mm	4 10 2 080 110 0 4	79,80
KD110-D-3/46(3/3)-TM	3	16 – 45 mm	4 10 2 046 110 0 4	111,80
KD110-D-7/32(3/3)/25(4/3)-TM*	7	4 x 7 – 24 mm/ 3 x 7 – 31 mm	4 10 2 032 110 0 4	160,60

Systemdeckel mit Kaltschrumpfmuffe

Artikel	Anzahl Kabel	Rohr-/Kabel-AD	Preis/€
KD110-D-1/80-KS	1	33 – 79 mm	118,90
KD110-D-3/46(3/3)-KS	3	29 – 45 mm	166,90
KD110-D-7/32(3/3)/25(4/3)-KS*	7	4 x 14 – 24 mm/ 3 x 19 – 31 mm	239,70

* Bei KD110-D7 ist im Lieferzustand 1 Stutzen (25 mm) geschlossen, der bei Bedarf durchbrochen werden kann. Im Lieferumfang sind 6 Schrumpfmuffen enthalten.

Das UGA-Sortiment ist von der 25-jährigen DOYMA-Garantie ausgenommen.



UGA Systemdeckel KD 110



mit Muffe in Manschettentechnik

DRÜCKENDES WASSER

- Einsatz in vorhandene Dichtpackungen
- Anschluss eines Kabelschutzrohres mittels Manschettentechnik
- mit Schraubverschluss



PRODUKTVORTEILE

- gas- und wasserdicht
- zum Anschluss von Kabelschutzrohren und KSS-Schläuchen
- kompatibel zu anderen, marktgängigen Systemen

Systemdeckel mit Muffe in Manschettentechnik

Artikel	Rohr- / Kabel-AD	KSS-Schlauch	Artikelnummer	Preis/€
KD110-D-MA65-75	65 – 75 mm	–	4 14 2 075 110 0 4	139,40
KD110-D-MA75-89	75 – 89 mm	KSS-S 80	4 14 2 080 110 0 4	145,60
KD110-D-MA100-110	100 – 110 mm	–	4 14 2 110 110 0 4	153,30
KD110-D-MA115-125	115 – 125 mm	KSS-S 110	4 14 2 125 110 0 4	173,20

UGA Systemdeckel KD 110



Konischer Systemeinsatz

DRÜCKENDES WASSER

- Einsatz in vorhandene Dichtpackungen auf der Anschlussseite
- mit Schraubverschluss



PRODUKTVORTEILE

- konischer Systemeinsatz zum Abdichten von Kabeln und Kabelschutzrohren
- einfacher Einbau
- maßangefertigt für Ihre Anwendung
- geteilter Einsatz zur Montage nach der Kabelverlegung

Das UGA-Sortiment ist von der 25-jährigen DOYMA-Garantie ausgenommen.



Artikel	Rohr- / Kabel-AD	Artikelnummer	Preis/€
KD110-D-DGM110	110 mm	4 11 2 110 110 0 4	92,80
KD110-E-WE/EPDM (Z) x (D)	1 bis 28 Bohrungen	—	127,90

Belegungstabelle Konischer Systemeinsatz WA

Artikel	Anzahl der Bohrungen	D max. AD*
KD110-E-WE/EPDM 1 x (D)	1 Bohrung	bis 110 mm
KD110-E-WE/EPDM 3 x (D)	3 Bohrungen	bis 48 mm
KD110-E-WE/EPDM 5 x (D)	5 Bohrungen	bis 36 mm
KD110-E-WE/EPDM 9 x (D)	9 Bohrungen	bis 26 mm
KD110-E-WE/EPDM 13 x (D)	13 Bohrungen	bis 21 mm
KD110-E-WE/EPDM 28 x (D)	28 Bohrungen	bis 14 mm

* Es sind auch andere Kombinationen mit unterschiedlichen Durchmessern möglich.

UGA Dichtpackung BKD 90

inkl. druckwasserdichten Blinddeckeln

DRÜCKENDES WASSER

- Einsatz in noch zu erstellende Bauwerke bei WU-Betonkonstruktionen (Weiße Wanne)
- mit Bajonettverschluss



PRODUKTVORTEILE

- schnelle, einfache Montage
- durch Blinddeckel bereits im Einbau gas- und druckwasserdicht
- dauerhaft zuverlässige Abdichtung
- vielfältige Varianten und Anschlussmöglichkeiten durch passgenaue Systemdeckel und Systemeinsätze
- durch einfaches Zusammenstecken der Dichtpackungen Möglichkeit der Paketbildung
- keine Nachbearbeitung erforderlich
- Spezialausführung für Doppel-/Elementwände

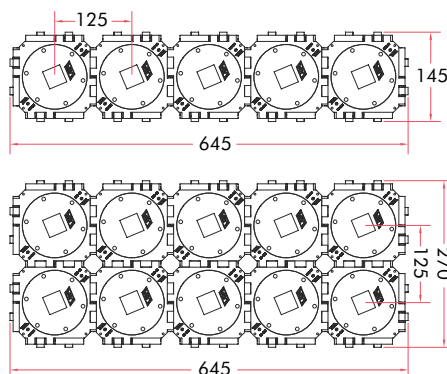
TECHNISCHE DETAILS

- Einfach-Dichtpackung einsetzbar von 60 bis 500 mm Wanddicke
- Doppel-Dichtpackung einsetzbar von 100 bis 500 mm Wanddicke
- Ausführung für Wanddicken über 500 mm möglich

PRODUKTUMFANG

- Dichtpackung zur Aufnahme der Systemdeckel mit druckwasserdichtem Blinddeckel mit Schutzfolie
- Die Dichtpackung ist mit einem Abdichtsystem versehen. Dieses gewährleistet eine absolute Dichtheit zum Beton

PAKETBILDUNG



Schräg-Dichtpackung

Geeignet für schräggeführte Kabel aus jeder Richtung im Winkel von 30°, 45° oder 60°. Mit Hilfsrahmen und Styroporkeil. Einfach- oder Doppel-Dichtpackung lieferbar. Mindestwanddicke beträgt 200 mm.



Das UGA-Sortiment ist von der 25-jährigen DOYMA-Garantie ausgenommen.

Produkt		Artikelnummer	Preis/€
BKD90-K/150	Einfach-Dichtpackung für Waddicken bis 500 mm	4 01 1 090 150 0 4	31,40
BKD90-K/200		4 01 1 090 200 0 4	31,40
BKD90-K/250		4 01 1 090 250 0 4	31,40
BKD90-K/300		4 01 1 090 300 0 4	31,40
BKD90-K/400		4 01 1 090 400 0 4	31,40
BKD90-K/500		4 01 1 090 500 0 4	31,40
BKD90-K2/150	Doppel-Dichtpackung für Waddicken bis 500 mm	4 02 1 090 150 0 4	52,20
BKD90-K2/200		4 02 1 090 200 0 4	52,20
BKD90-K2/250		4 02 1 090 250 0 4	52,20
BKD90-K2/300		4 02 1 090 300 0 4	52,20
BKD90-K2/400		4 02 1 090 400 0 4	52,20
BKD90-K2/500		4 02 1 090 500 0 4	52,20
BKD90-K2-EW/150	Doppel-Dichtpackung für Doppel-/Elementwände für Waddicken bis 500 mm	–	68,60
BKD90-K2-EW/200		–	68,60
BKD90-K2-EW/250		–	68,60
BKD90-K2-EW/300		–	68,60
BKD90-K2-EW/400		–	68,60
BKD90-K2-EW/500		–	68,60

Artikel	Winkel	Preis/€
Schräg-Einfach-Dichtpackung		
BKD90-K-S30/(L)	30°	auf Anfrage
BKD90-K-S45/(L)	45°	auf Anfrage
BKD90-K-S60/(L)	60°	auf Anfrage
Schräg-Doppel-Dichtpackung		
BKD90-K2-S30/(L)	30°	auf Anfrage
BKD90-K2-S45/(L)	45°	auf Anfrage
BKD90-K2-S60/(L)	60°	auf Anfrage

Bei Paketbildung übereinander sind die Abstände des Hilfsrahmens zu berücksichtigen.

UGA Aufbau-Flansch BKD 90

DRÜCKENDES WASSER

- Einsatz vor der Wand
- bei WU-Betonkonstruktionen (Weiße Wanne)
- ideal bei Sanierungen bzw. bestehenden Gebäuden
- mit Bajonettverschluss



PRODUKTVORTEILE

- zur Abdichtung vor einer WU-Betonkernbohrung in einer Wand oder Decke
- schnelle, einfache Montage
- Befestigungselemente wahlweise in Stahl galvanisch verzinkt oder A4 Edelstahl.
- für einseitigen Anschluss eines Systemdeckels oder KSS-Systems

TECHNISCHE DETAILS

- Kernbohrungsdurchmesser max. 85 mm
- Flanschgröße: 150 x 150 mm

PRODUKTUMFANG

- Aufbau-Flansch zur Aufnahme der Systemdeckel, Flanschdichtung, Schutzdeckel und Befestigungselemente

Artikel	Artikelnummer	Preis/€
BKD90-AF-150/BE-VZ mit Befestigungselementen aus Stahl galvanisch verzinkt	4 03 1 090 000 0 4	139,60
BKD90-AF-150/BE-A4 mit Befestigungselementen aus A4 Edelstahl	4 03 1 090 000 4 4	143,80



ZUBEHÖR – EMPFOHLEN

Zur Optimierung der Wandoberfläche:
Sikaflex-11 FC

Das UGA-Sortiment ist von der 25-jährigen DOYMA-Garantie ausgenommen.

UGA Systemdeckel BKD 90

mit Stutzen und Thermomuffen

DRÜCKENDES WASSER

- Einsatz in vorhandene Dichtpackungen und Aufbau-Flansche
- Abdichtung von Medienleitungen mittels Schrumpftechnik
- mit Bajonettverschluss



PRODUKTVORTEILE

- gas- und wasserdicht
- zum Durchführen von Medienleitungen (Kabel oder Rohre) von 7 – 74 mm
- Abdichtung mittels Thermo- oder Kaltschrumpftechnik
- aus umweltfreundlichen und chemisch hochresistenten Materialien

Systemdeckel geschlossen

Artikel	Anzahl Kabel	Artikelnummer	Preis/€
BKD90-D	0	4 10 1 000 090 0 4	20,50

Systemdeckel mit Thermomuffe

Artikel	Anzahl Kabel	Rohr- / Kabel-AD	Artikelnummer	Preis/€
BKD90-D-1/75-TM	1	26 – 74 mm	4 10 1 075 090 0 4	60,20
BKD90-D-3/30-TM	3	7 – 29 mm	4 10 1 030 090 0 4	81,20
BKD90-D-5/20-TM	5	7 – 19 mm	4 10 1 020 090 0 4	101,90

Systemdeckel mit Kaltschrumpfmuffe

Artikel	Anzahl Kabel	Rohr- / Kabel-AD	Preis/€
BKD90-D-1/75-KS	1	33 – 74 mm	101,60
BKD90-D-3/30-KS	3	16 – 29 mm	117,50
BKD90-D-5/20-KS	5	11 – 20 mm	111,30

Das UGA-Sortiment ist von der 25-jährigen DOYMA-Garantie ausgenommen.



UGA Systemdeckel BKD 90

mit Muffe in Manschettentechnik

DRÜCKENDES WASSER

- Einsatz in vorhandene Dichtpackungen und Aufbau-Flansche
- Anschluss eines Kabelschutzrohres mittels Manschettentechnik
- mit Bajonettverschluss



PRODUKTVORTEILE

- gas- und wasserdicht
- zum Anschluss von Kabelschutzrohren und KSS-Schläuchen

Systemdeckel mit Muffe in Manschettentechnik

Artikel	Rohr- /Kabel-AD	KSS-Schlauch	Artikelnummer	Preis/€
BKD90-D-MA40-50	40 – 50 mm	–	4 14 1 050 090 0 4	110,90
BKD90-D-MA50-63	50 – 63 mm	–	4 14 1 063 090 0 4	113,30
BKD90-D-MA65-75	65 – 75 mm	–	4 14 1 075 090 0 4	99,90
BKD90-D-MA75-90	75 – 90 mm	KSS-S 80	4 14 1 090 090 0 4	99,90
BKD90-D-MA100-112	100 – 112 mm	–	4 14 1 110 090 0 4	99,90

Das UGA-Sortiment ist von der 25-jährigen DOYMA-Garantie ausgenommen.

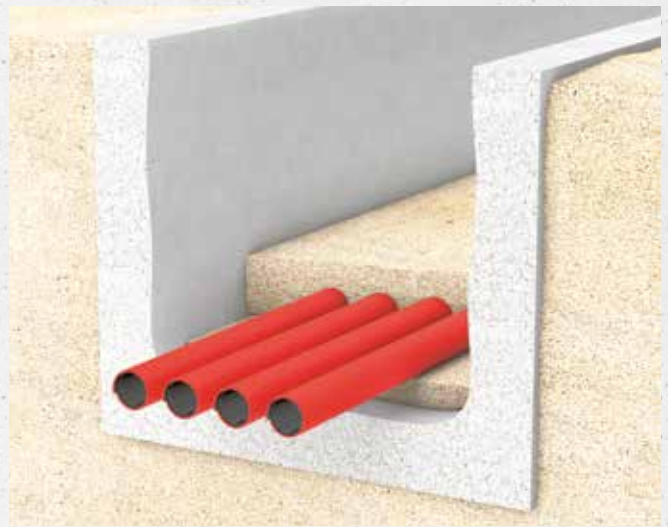
Technische Änderungen vorbehalten. Abbildungen teilweise mit Zubehör. K-MT-8-102-03/2026

UGA KSS

Kabelschutzsystem

DRÜCKENDES WASSER

- Kabel-Schutz-Schlauch zur gas- und wasserdichten Verlegung von Kabeln
- einfacher Anschluss an Dichtpackung, Aufbau-Flansch, Systemdeckel



PRODUKTVORTEILE

- gas- und druckwasserdichte Anbindung
- Kabelschutz bei Gebäude- und Erdbewegungen durch elastische Anschlussverbindung
- glatte Innenfläche zum schonenden Kabelzug
- vielfältige Anschlusskomponenten
- kompatibel zu anderen, marktgängigen Systemen und Kabelschutzrohren
- geeignet zum Einbetonieren
- Verlegung als Leerrohr zur Nachbelegung möglich
- flexibler, mechanisch stark belastbarer Kunststoff-Spiralschlauch

KABELSCHUTZ UND FLEXIBILITÄT

Die Kabel-Schutz-Systeme KSS von UGA schützen Kabel zuverlässig vor Feuchtigkeit und mechanischen Einwirkungen. Ihre vielfältigen Anschlusskomponenten erlauben die Anbindung an Dichtpackungen, Futterrohre, Kernbohrungen und an andere Kabelschutzschläuche und -rohre. Auch eine gas- und druckwasserdichte Verbindung zweier Gebäude ist jederzeit möglich.

Bei einer Änderung der Kabelbelegung sind keine aufwendigen Erdarbeiten notwendig. KSS-Systeme sind in den Durchmessern 80, 110, 125 und 150 mm erhältlich. Sie bestehen aus mechanisch stark belastbarem, flexiblem Kunststoff und können problemlos einbetoniert werden. Der minimale Biegeradius liegt je nach Schlauchdurchmesser zwischen einem halben und einem Meter.

Kabel-Schutz-System KSS

Kunststoff-Spiralschlauch, Rollenware mit 25 m/Rolle.


Artikel	Innendurchmesser	Biegeradius bei 20° C
KSS80-S	80	540
KSS110-S	110	740
KSS125-S	125	830
KSS150-S	150	990



UGA GPD mit Wechseleinsatz



Gummi-Press-Dichtung

 DRÜCKENDES WASSER

- Einsatz in bauseitiges Futterrohr oder WU-Betonkernbohrung (Weiße Wanne)
- aufklappbar, für bereits verlegte Leitungen
- mit austauschbarem Wechseleinsatz



PRODUKTVORTEILE

- maßangefertigt für Ihre Anwendung
- nachträglich um die vorhandenen Leitungen zu montieren
- kurze Montagezeit
- Wechseleinsatz mit Kragen, für den sicheren Halt in der Gummi-Press-Dichtung
- der innenliegende, geteilte Wechseleinsatz ist durch einen neuen, ohne komplette Demontage, ersetzbar

TECHNISCHE DETAILS

- nach FHRK-Prüfgrundlage GE 101 geprüft (Nr. G 30 322-7-2) - FHRK 60 D10
- alle Metallteile aus Edelstahl 1.4301 (V2A), optional auch in Edelstahl 1.4571/1.4404 (V4A)
- geteilte Ausführung
- gas- und druckwasserdicht
- Aufnahme geringer axialer Bewegungen

PRODUKTUMFANG

- Gummi-Press-Dichtung 60 mm (Dichtungseinsatz) aus EPDM
- Wechseleinsatz 60 mm mit Kragen (Ausnahme WE 125) aus EPDM

Das UGA-Sortiment ist von der 25-jährigen DOYMA-Garantie ausgenommen.

GPD mit Wechseleinsatz

Artikel	Beispiele für max. Belegung*	Preis/€
GPD100/G/60/WE65/V2A/EPDM (Z)x(D)	3 x Ø 22 oder 5 x Ø 17 oder 9 x Ø 12	169,80
GPD125/G/60/WE85/V2A/EPDM (Z)x(D)	3 x Ø 30 oder 5 x Ø 24 oder 9 x Ø 16	177,40
GPD150/G/60/WE110/V2A/EPDM (Z)x(D)	3 x Ø 42 oder 5 x Ø 34 oder 9 x Ø 24	206,60
GPD200/G/60/WE125/V2A/EPDM (Z)x(D)	3 x Ø 50 oder 5 x Ø 38 oder 9 x Ø 27	292,70

* Es sind auch andere Kombinationen mit unterschiedlichen Durchmessern möglich.

Wechseleinsatz einzeln (optional)

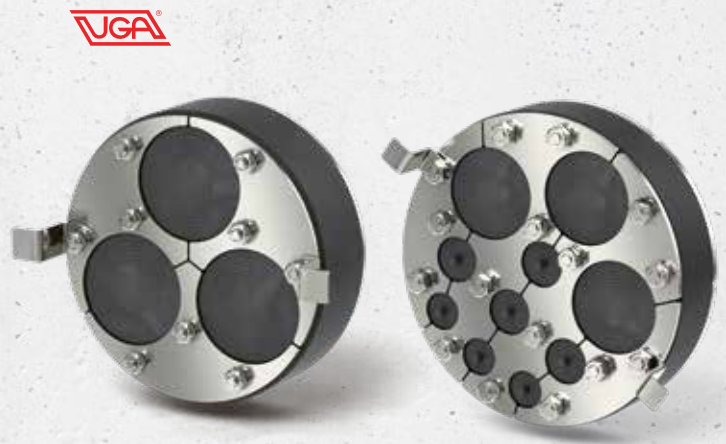
Artikel	Preis/€
WE65/G/60/EPDM (Z)x(D)	76,40
WE85/G/60/EPDM (Z)x(D)	86,30
WE110/G/60/EPDM (Z)x(D)	106,80
WE125/G/60/EPDM (Z)x(D)	117,30

UGA GPD mit Zwiebelschnitteinsatz

Gummi-Press-Dichtung

DRÜCKENDES WASSER

- Einsatz in bauseitiges Futterrohr oder WU-Betonkernbohrung (Weiße Wanne)
- Variable Abdichtung von Kabel oder Rohren mit unterschiedlichen Durchmessern
- aufklappbar, für bereits verlegte Leitungen
- mit austauschbaren Zwiebelschnitteinsätzen



PRODUKTVORTEILE

- einfache Montage durch Trennung von GPD-Grundkörper und Zwiebelschnitt- Einsätze
- Zwiebelschnitteinsätze können vor Ort an die Leitung angepasst werden
- Durchrutschschutz in Form von zwei Stufenlaschen
- Zwiebelschnitteinsätze in bestimmten Größen können auf Anfrage durch Wechseleinsätze ersetzt werden
- Verschluss von Reserveöffnungen durch mitgelieferte Blindstopfen

TECHNISCHE DETAILS

- alle Metallteile aus Edelstahl 1.4301 (V2A), optional auch in Edelstahl 1.4571/1.4404 (V4A)
- gas- und wasserdicht
- geteilte Ausführung
- Durchführung von bis zu 10 Kabeln unterschiedlicher Durchmesser möglich

PRODUKTUMFANG

- Gummi-Press-Dichtung 40 mm (Dichtungseinsatz) aus EPDM
- Zwiebelschnitteinsatz 40 mm mit Kragen aus EPDM

Das UGA-Sortiment ist von der 25-jährigen DOYMA-Garantie ausgenommen.

GPD mit Zwiebelschnitteinsatz

Futterrohr- / Kernbohrung-ID	Artikel	Rohr- / Kabel-AD	Artikelnummer	Preis/€
80	GPD80/G/40/ZS/V2A/EPDM 1x(4-32)	1 x (4-32)	4 88 8 001 080 2 4	90,20
	GPD80/G/40/ZS/V2A/EPDM 2x(4-25)	2 x (4-25)	4 88 8 002 080 2 4	90,20
	GPD80/G/40/ZS/V2A/EPDM 3x(4-20)	3 x (4-20)	4 88 8 003 080 2 4	90,20
100	GPD100/G/40/ZS/V2A/EPDM 1x(22-54)	1 x (22-54)	4 88 8 001 100 2 4	97,30
	GPD100/G/40/ZS/V2A/EPDM 2x(4-32)+2x(4-25)	2 x (4-32) + 2 x (4-25)	4 88 8 002 100 2 4	97,30
	GPD100/G/40/ZS/V2A/EPDM 2x(4-32)+3x(4-20)	2 x (4-32) + 3 x (4-20)	4 88 8 003 100 2 4	97,30
	GPD100/G/40/ZS/V2A/EPDM 3x(4-32)	3 x (4-32)	4 88 8 004 100 2 4	97,30
	GPD100/G/40/ZS/V2A/EPDM 8x(4-20)	8 x (4-20)	4 88 8 005 100 2 4	97,30
125	GPD125/G/40/ZS/V2A/EPDM 1x(22-54)	1 x (22-54)	4 88 8 001 125 2 4	106,30
	GPD125/G/40/ZS/V2A/EPDM 3x(4-32)	3 x (4-32)	4 88 8 002 125 2 4	106,30
	GPD125/G/40/ZS/V2A/EPDM 6x(4-25)	6 x (4-25)	4 88 8 003 125 2 4	106,30
	GPD125/G/40/ZS/V2A/EPDM 10x(4-20)	10 x (4-20)	4 88 8 004 125 2 4	106,30
150	GPD150/G/40/ZS/V2A/EPDM 3x(22-54)	3 x (22-54)	4 88 8 001 150 2 4	132,20
	GPD150/G/40/ZS/V2A/EPDM 4x(4-32)+6x(4-20)	4 x (4-32) + 6 x (4-20)	4 88 8 002 150 2 4	154,90
	GPD150/G/40/ZS/V2A/EPDM 6x(4-32)	6 x (4-32)	4 88 8 003 150 2 4	147,30
	GPD150/G/40/ZS/V2A/EPDM 9x(4-25)	9 x (4-25)	4 88 8 004 150 2 4	154,90
160	GPD160/G/40/ZS/V2A/EPDM 3x(22-54)	3 x (22-54)	4 88 8 001 160 2 4	184,30
	GPD160/G/40/ZS/V2A/EPDM 4x(4-32)+6x(4-20)	4 x (4-32) + 6 x (4-20)	4 88 8 002 160 2 4	241,70
	GPD160/G/40/ZS/V2A/EPDM 6x(4-32)	6 x (4-32)	4 88 8 003 160 2 4	191,60
	GPD160/G/40/ZS/V2A/EPDM 9x(4-25)	9 x (4-25)	4 88 8 004 160 2 4	236,00
200	GPD200/G/40/ZS/V2A/EPDM 3x(22-54)+4x(4-25)+3x(4-20)	3 x (22-54) + 4 x (4-25) + 3 x (4-20)	4 88 8 001 200 2 4	223,10

Zwiebelschnitteinsätze einzeln (optional)

Artikel	Rohr- / Kabel-AD	Artikelnummer	Preis/€
ZS/G/40/EPDM 4-20	4 – 20	4 99 8 001 000 0 4	10,60
ZS/G/40/EPDM 4-25	4 – 25	4 99 8 002 000 0 4	11,70
ZS/G/40/EPDM 4-32	4 – 32	4 99 8 003 000 0 4	14,50
ZS/G/40/EPDM 22-54	22 – 54	4 99 8 004 000 0 4	22,20

Zubehör für UGA Kabeldurchführungen



Verschlussstopfen VS für Systemdeckel

Zur Abdichtung von unbelegten Deckelstützen. Kann bei Nachbelegung wieder entfernt werden.

Für BKD 150

Artikel	für Systemdeckel	Artikelnummer	Preis/€
VS25	BKD 150-D8/35/25	4 99 0 900 025 0 4	8,60
VS35	BKD 150-D8/35/25	4 99 0 900 035 0 4	10,20
VS38	BKD 150-D7/38	4 99 0 900 038 0 4	12,80
VS58/60	BKD 150-D3/59	4 99 0 900 059 0 4	15,00

Für KD 110

Artikel	für Systemdeckel	Artikelnummer	Preis/€
VS25	KD 110-D7/32/25	4 99 0 900 025 0 4	8,60
VS32/34	KD 110-D7/32/25	4 99 0 900 032 0 4	9,20
VS46	KD 110-D3/46	4 99 0 900 046 0 4	13,60

Für BKD 90

Artikel	für Systemdeckel	Artikelnummer	Preis/€
VS20	BKD 90-D5/20	4 99 0 900 020 0 4	7,80
VS30	BKD 90-D3/30	4 99 0 900 030 0 4	8,90



Kaltschrumpfmuffe KS

Zur einfachen und schnellen Montage ohne Hilfsmittel, bei jeder Witterung. Für alle Systemdeckel lieferbar.

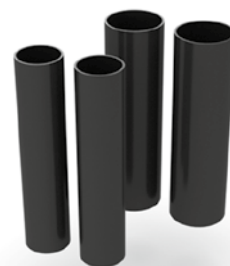
Artikel	für Kabeldurchmesser	Länge	Preis/€
KSM29/11/228	11 – 29 mm	228 mm	46,60
KSM39/16/180	16 – 39 mm	180 mm	43,40
KSM49/20/305	20 – 49 mm	305 mm	58,50
KSM71/21/230	21 – 71 mm	230 mm	101,20
KSM92/33/230	33 – 92 mm	230 mm	104,30
KSM123/38/223	38 – 123 mm	223 mm	107,40
KSM146/70/230	70 – 146 mm	230 mm	119,90



3-Finger Aufteilkappen / 4-Finger Aufteilkappen

Thermoschrumpftechnik, zur Abdichtung von 3 bzw. 4 Kabeln in einem Deckelstützen.

Artikel	für Systemdeckel	Anzahl Kabel	Kabel-AD	Artikelnummer	Preis/€
AK/75/3F/8-29	BKD 150-D3/59, KD 150-D3/60	3	8 – 29	4 99 0 910 753 0 4	46,70
AK/75/4F/8-29	BKD 150-D3/59, KD 150-D3/60	4	8 – 29	4 99 0 910 754 0 4	50,70
AK/50/3F/5-22	BKD 150-D7/38, BKD 150-D8/35/25, KD 150-D8/35/25, KD 110-D7/32/25	3	5 – 22	4 99 0 910 503 0 4	45,40
AK/50/4F/5-20	BKD 150-D7/38, BKD 150-D8/35/25, KD 150-D8/35/25, KD 110-D7/32/25	4	5 – 20	4 99 0 910 504 0 4	49,10
AK/35/3F/2-12	BKD 90-D3/30, BKD 150-D8/53/25, KD 150-D8/53/25, KD 110-D7/32/25	3	2 – 12	4 99 0 910 353 0 4	45,40
AK/35/4F/2-13	BKD 90-D3/30, BKD 150-D8/53/25, KD 150-D8/53/25, KD 110-D7/32/25	4	2 – 13	4 99 0 910 354 0 4	49,10



Thermoschrumpfmuffen-Set

Besteht aus 2 x Thermoschrumpfmuffen für 7 – 24 mm Kabeldurchmesser und 2 x Thermoschrumpfmuffen für 7 – 34 mm Kabeldurchmesser.

Artikel	für Systemdeckel	Preis/€
TM-Set D8/35/25	BKD 150-D8/35/25	19,40

Das UGA-Sortiment ist von der 25-jährigen DOYMA-Garantie ausgenommen.



Kabel-Schutz-System KSS

Kunststoff-Spiralschlauch, Rollenware mit 25 m/Rolle.

Artikel	Innendurchmesser	Biegeradius bei 20° C	Preis/€ pro Meter
KSS80-S	80	540	45,80
KSS110-S	110	740	58,00
KSS125-S	125	830	59,20
KSS150-S	150	990	69,70



EPDM-Manschetten

EPDM-Manschetten	Rohrdurchmesser [mm]	KSS-Schlauch	Preis/€
EPDM-Manschette (75 - 89)/(75 - 89)	75 – 89	KSS-S 80	66,20
EPDM-Manschette (105 - 120)/(105 - 120)	105 – 120	KSS-S 110	76,70
EPDM-Manschette (120 - 137)/(120 - 137)	120 – 137	KSS-S 125	80,50
EPDM-Manschette (160 - 175)/(160 - 175)	160 – 175	KSS-S 150	98,50



Abstandshalter ASH

Zur parallelen Führung von KSS-Schläuchen.

Artikel	Anordnung	KSS	Preis/€
ASH90/2x4	2 übereinander, 4 nebeneinander	KSS 80	46,20
ASH125/2x3	2 übereinander, 3 nebeneinander	KSS 110	69,80
ASH140/2x3	2 übereinander, 3 nebeneinander	KSS 125	77,40
ASH170/2x3	2 übereinander, 3 nebeneinander	KSS 150	55,00

Gelenk-Stirnloch-Schlüssel GSS

Mit verstellbarem Schenkel. Geeignet zur Montage sämtlicher Systemdeckel und KSS-Systeme.



Artikel	Artikelnummer	Preis/€
GSS	4 99 0 920 000 0 4	74,70



Drehmoment-Schraubendreher 5 Nm

Mit fest eingestelltem Drehmoment.

Artikel	Preis/€
DMS5Nm	127,60

Durchrutschschutz in Form von Stufenlaschen

Für GPD mit Wechseleinsatz, 2 Stück.

Artikel	Preis/€
Stufenlasche LA für GPD	9,20



Kabelreiniger KR

Zur umweltfreundlichen Reinigung von Kabeln aller Art, auch bei hartnäckiger Verschmutzung. Geruchlos und rückstandsfrei verdunstend. Flasche mit 1.000 ml.

Artikel	Preis/€
KR/1-Liter	28,80

Sikaflex 11 FC

Artikel	Preis/€
Sikaflex 11 FC – elastische Dichtmasse zur Optimierung der Wandoberfläche	37,00

Zulassungen, Prüfzeugnisse, Gutachten

UGA Kabeldurchführungen

DRUCK- UND DICHTIGKEITSPRÜFUNGEN

Lfd.-Nr.	Prüfinstitut/Prüfberichtsnummer	Prüfinhalt	Klassifizierung Prüfergebnis	Produkt-Variante/Typ	Produkt
1	Lloyd's Register / DTM2020617/1	Wasserdichtheit	Prüfdruck 2,5 bar	BKD150-K2/300 BKD150-D	BKD150
2	Lloyd's Register / DTM2020617/1		Prüfdruck 2,5 bar	BKD150-K2/(L) BKD150-D	BKD150
3	Lloyd's Register / DTM2020617/2		Prüfdruck 2,5 bar	BKD150-K2/(L) BKD150-D-3/59(3/3)-TM	BKD150
4	Lloyd's Register / DTM2120160/2		Prüfdruck 2 bar	BKD150-K/(L) BKD150-E-ZS/V2A/EPDM/4x(4-32)+6x(4-20)	BKD150
5	Lloyd's Register / DTM2120160/5		Prüfdruck 2 bar	BKD150-K/(L) BKD150-E-WE/V2A/EPDM (8x20)	BKD150
6	LRQA / DEU2220257-6		Prüfdruck 1 bar	BKD150-K/(L) BKD150-D-MA160-170 Kabuflex R plus Typ 750	BKD150
7	LRQA / DEU2220257-8		Prüfdruck 1 bar	BKD150-AF/235/BE	BKD150
			Prüfdruck 2,5 bar	Weicon Flex 310 M® Superhaft	
8	LRQA / DEU2321461-7		Prüfdruck 2,5 bar	BKD150-AF-235 _ BE _ Sikaflex	BKD150
9	LRQA / DEU2321461-10		Prüfdruck 2 bar	BKD150-K2/(L) BKD150-E-ZS/V2A/EPDM 3x(22-54)	BKD150
10	Lloyd's Register / DTM2120160/1		Prüfdruck 2,5 bar	BKD90-K/(L) BKD90-D-3/30	BKD90
11	Lloyd's Register / DTM2120160/9		Prüfdruck 2,5 bar	BKD90-K2/300 BKD90-D	BKD90
12	LRQA / DEU2421241-5		Prüfdruck 2 bar	BKD90-K/(L) BKD90-D-MA75-89 KSS80-S	BKD90
13	LRQA / DEU2220257-3		Prüfdruck 2,5 bar	KD110-K/(L) KD110-D-DGM110	BKD110
14	LRQA / DEU2220257-4	Prüfdruck 2,5 bar	KD110-K/(L) KD110-E-WE/EPDM/3x40	KD110	

FHRK-PRÜFUNGEN

Lfd.-Nr.	Prüfinstitut	Prüfinhalt	Klassifizierung Prüfergebnis	Produkt
1	iro GmbH Oldenburg 21.01.2019 / Gummi-Pressdichtung mit Wechseleinsatz Dokumentnummer: G 30 322-7-2	Prüfung GE 101 Gas-/ Wasserdichtheit	Prüfdruck 1,0 bar	Gummi-Press-Dichtung mit Wechseleinsatz GPD (A)/G/2WE(A1)/(Z)x(D)

 ZUSENDUNG DER PRÜFZEUGNISSE AUF ANFRAGE

Glossar

DRÜCKENDES WASSER

Wasser, das auf die Abdichtung einen hydrostatischen Druck ausübt.

- Entspricht Beanspruchungsklasse 1 nach WU-Richtlinie
- Entspricht der Wassereinwirkungsklasse W2-E „Drückendes Wasser“ nach DIN 18533

NICHTDRÜCKENDES WASSER

Übt auf die Abdichtung keinen oder nur geringfügigen hydrostatischen Druck aus.

- Entspricht Beanspruchungsklasse 2 nach WU-Richtlinie
- Entspricht der Wassereinwirkungsklasse W1-E „Bodenfeuchte und nichtdrückendes Wasser“ nach DIN 18533

WU-BETON

Wasserundurchlässiger Beton

Waren-Rücknahmebedingungen

VORAUSSETZUNG

1. Rücknahme max. bis 6 Monate nach Kaufdatum.
2. Rücklieferung „FREI HAUS“ an DOYMA.
3. Einwandfreier Zustand der Ware.

BEDINGUNGEN

1. Die Rücknahme **muss schriftlich** angemeldet und durch DOYMA schriftlich bestätigt sein – nicht angemeldete Ware geht entweder zurück an den Absender (unfrei) oder wird mit einer Aufwandsentschädigung in Höhe von 25 Euro (zusätzlich zu den nachstehenden Rücknahmekosten) belastet.
2. Vorracht – auch anteilig – wird berechnet.
3. Angabe Ihrer Ust-ID-Nummer.

AUFWANDSABGELTUNG

Der Aufwand des Warenhandlings, die Qualitätskontrolle, die Nachpflege sowie die Wiederherstellung der Verkaufsfähigkeit in aktueller Form, Verpackung etc. wird mit einem Lageraufnahme-Wert (Mindest-Betrag der Lageraufnahme 75,00 €) abgegolten. Die aufgelisteten Kosten gelten für Standardausführungen gemäß gültiger Preisliste der jeweiligen Produkte.

AUFWANDSABGELTUNG FÜR DIE SORTIMENTE

Sortimente	Produkt/Type	Abmessungen	Kosten
Curaflex®	A, C, 3000, Nova Uno	bis DN 350	25 %
		bis DN 500	35 %
Quadro-Secura® ¹	–	–	25 %
DOYMAfix® ^{1,2}	–	–	30 %
Curaflex® ¹	–	–	35 %
UGA / HKD / Gliederketten ¹	–	–	50 %

¹ ausgenommen sind auftragsbezogen gefertigte Waren ² excl. Expansionssschaum

KEINE RÜCKNAHME

- grundsätzlich: ohne Angabe einer LS-/AB-/oder Re.-Nummer
- von Sonderanfertigungen
- von Produkten mit Haltbarkeitsdatum, wie Lacke, Kitt, Schmierstoffe, Expansionssschaum
- von Kabelschutzrohren, Gas-Hauseinführungen, MIS, ADS, Quick-Typen u. ä.
- sowie von allen nicht genannten Typen bzw. Abmessungen

Bitte richten Sie Ihre schriftliche Anfrage an auftragsbearbeitung@doyma.de.

Änderungen vorbehalten. Gültig ab 01.01.2026



Allgemeine Geschäftsbedingungen

§ 1 Allgemeines/Geltungsbereich

- Unsere Verkaufsbedingungen gelten ausschließlich. Sie gelten für alle unsere Angebote, Verkäufe, Lieferungen und Leistungen. Soweit der Besteller bei Vertragsschluss keine Möglichkeit zur Kenntnisnahme hatte, finden sie gleichwohl Anwendung, wenn der Besteller sie aus früheren Geschäften kannte oder kennen musste.
- Entgegenstehende, von unseren Verkaufsbedingungen abweichende Geschäftsbedingungen des Bestellers erkennen wir nicht an. Führen wir in Kenntnis solcher Geschäftsbedingungen des Bestellers die uns obliegende Lieferung oder Leistung aus, erkennen wir damit auch solche Bedingungen des Bestellers nicht an, denen unsere Verkaufsbedingungen nicht widersprechen.
- Unsere Verkaufsbedingungen gelten nur gegenüber Unternehmen im Sinne des § 310 BGB, also nicht, wenn die Bestellung des Kunden weder seiner gewöhnlichen noch seiner selbständigen beruflichen Tätigkeit zugerechnet werden kann (Verbraucher gem. § 13 BGB).
- Mündliche Nebenabreden wurden nicht getroffen. Alle künftigen Änderungen zu diesem Vertrag sind schriftlich oder in Textform gemäß § 126b BGB (insbesondere Fax oder E-Mail) niederzulegen; dies gilt auch für die Aufhebung dieser Formklausel. Unsere Außendienstmitarbeiter sind nicht befugt, diese Form mündlich aufzuheben, Änderungen werden daher erst wirksam, wenn sie von der Geschäftsleitung oder der Vertriebsleitung formwirksam bestätigt werden.

§ 2 Angebot – Vertragsschluss

- Unsere Angebote sind freibleibend, sofern nicht ein anderes bestimmt ist.
- Ist die Bestellung des Bestellers ein Angebot zum Vertragsschluss, so können wir dieses innerhalb von 10 Tagen annehmen.
- An Abbildungen, Zeichnungen, Kalkulationen und sonstigen Unterlagen behalten wir uns sämtliche Eigentums- und Urheberrechte vor. Dies gilt insbesondere für solche schriftlichen Unterlagen, die als „vertraulich“ bezeichnet sind. Vor ihrer Weitergabe an Dritte bedarf der Besteller unserer ausdrücklichen Zustimmung in Schrift- bzw. Textform gemäß § 126b BGB (insbesondere Fax oder E-Mail).

§ 3 Preise – Zahlungsbedingungen

- Unsere Mitarbeiter sind nur zum Inkasso berechtigt, wenn dies dem Besteller von unserer Geschäftsleitung vorher schriftlich bestätigt wurde.
- Die Zahlung des Bestellers ist sofort fällig. Der Besteller wird darauf hingewiesen, dass er spätestens 30 Tage nach Zugang der Rechnung in Verzug gerät. Sofern der Besteller mit der Zahlung in Verzug ist, ist er verpflichtet, für jede (weitere) Mahnung pauschal 1,50 Euro für Aufwendungen zu erstatten.
- Der Besteller kann nur aufrechnen, wenn seine Gegensehrprüche rechtskräftig festgestellt, unbestritten und von uns anerkannt sind.
- Zur Ausübung eines Zurückbehaltungsrechts sind wir wegen sämtlicher Forderungen aus der Geschäftsverbindung zu dem Besteller befugt.

§ 4 Lieferung – Lieferzeit

- Der Beginn der von uns angegebenen Lieferzeit setzt die Klärung aller technischen Fragen und die rechtzeitige und ordnungsgemäße Erfüllung der Verpflichtungen des Bestellers voraus. Die Einrede des nicht erfüllten Vertrages bleibt vorbehalten.
- Höhere Gewalt oder bei uns oder unseren Lieferanten eintretende Betriebsstörung, z.B. durch Aufruhr, Streik, Aussperrung, die uns ohne eigenes Verschulden vorübergehend daran hindern, den Kaufgegenstand zum vereinbarten Termin oder innerhalb der vereinbarten Fristen zu liefern, verändern die von uns genannten Lieferzeiten oder Lieferfristen um die Dauer der durch diese Umstände bedingten Leistungsstörung. Führt eine entsprechende Störung zu einem Leistungsausschub von mehr als 2 Monaten, ist der Käufer berechtigt, vom Vertrag zurückzutreten.
- Ist nicht eine konkrete Sache Gegenstand des Vertrages, sind wir verpflichtet, eine Sache mittlerer Art und Güte aus der bedungenen Gattung zu liefern. Diese Verpflichtung zur Beschaffung einer solchen Sache begrenzt sich auf den Vorrat an unserem Lager oder Waren aus unserer Produktion. Produzieren wir die bedungene Ware nicht oder haben wir diese nicht geliefert erhalten, bleibt die Selbstbelieferung vorbehalten. Dies gilt entsprechend im Falle eines Spezialeinkaufs von Waren, die wir nicht selbst zu Eigentum erhalten haben. Für eine nicht von uns zu vertretende Nichtlieferung unseres Vorlieferanten haben wir nicht ein zu stehen. Dies gilt auch im Falle des nicht von uns zu vertretenden Lieferverzuges unseres Vorlieferanten.
- Konstruktions- oder Formänderungen, Abweichungen im Farbton sowie Änderungen des Lieferumfanges seitens des Herstellers bleiben während der Lieferzeit vorbehalten, sofern der Kaufgegenstand nicht erheblich geändert wird und die Änderung für den Besteller zumutbar ist.
- Wir behalten uns vor, bei Kleinmengen einen Mindermengenaufschlag zu berechnen.

§ 5 Lieferverzug

- Wir haften aus Verzug nach den gesetzlichen Bestimmungen, - soweit der zugrunde liegende Kaufvertrag ein Fixgeschäft im Sinne der §§ 361 BGB, 376 HGB ist; - sofern infolge eines von uns zu vertretenden Lieferverzuges das Interesse des Bestellers an der weiteren Vertragserfüllung in Fortfall geraten ist; - sofern der Lieferverzug auf einer von uns zu vertretenden vorsätzlichen oder grob fahrlässigen Vertragsverletzung beruht, das gilt auch für das Verschulden unserer Vertreter oder Erfüllungsgehilfen.
- Wir haften nach den gesetzlichen Bestimmungen, jedoch begrenzt auf den vorhersehbaren, typischerweise eintretenden Schaden, - wenn der Lieferverzug auf einer von uns zu vertretenden grob fahrlässigen oder vorsätzlichen Vertragsverletzung beruht; - soweit der von uns zu vertretende Lieferverzug auf der leicht fahrlässigen Verletzung einer wesentlichen Vertragspflicht beruht.
- Beruhet unser Lieferverzug lediglich auf der schuldhaften Verletzung einer nicht wesentlichen Vertragspflicht, ist der Anspruch des Bestellers auf 20 % des Lieferwertes begrenzt.

§ 6 Gefährdung der Leistung/Insolvenz

- Wird nach Abschluss des Vertrages für uns erkennbar, dass die (weitere) Erfüllung des Vertrages durch mangelnde Leistung des Bestellers gefährdet wird, sind wir berechtigt, die Erbringung von Vorleistungen aus diesem Vertrag zu verweigern bis die entsprechende Gegenleistung von dem Besteller bewirkt oder Sicherheit für diese geleistet wurde.
- Wir sind berechtigt, von dem Vertrag zurückzutreten oder diesen fristlos zu kündigen, wenn der Besteller trotz angemessener Nachfrist zur Erbringung der entsprechenden Gegenleistung Zug um Zug oder Leistung der Sicherheit nicht nachkommt.
- Ist der Besteller zahlungsunfähig oder überschuldet, wird über sein Vermögen die Eröffnung des Insolvenz- oder Vergleichsverfahrens beantragt oder ein solches eröffnet, sind wir ohne Setzung einer Nachfrist berechtigt, von dem Vertrag zurückzutreten oder fristlos zu kündigen.
- Kündigen oder treten wir nach Absatz 2 oder 3 zurück, können wir von dem Besteller Schadensersatz statt der Leistung oder Aufwendungsersatz fordern.

§ 7 Abnahme

- Der Besteller ist verpflichtet, die für die Erfüllung des Vertrages durch uns erforderlichen Handlungen vorzunehmen, insbesondere die Sache abzunehmen. Verletzt er diese Verpflichtung und kann er nicht nachweisen, dass ihn daran kein Verschulden trifft, ist er verpflichtet, uns den insoweit entstandenen Schaden, insbesondere Mehraufwendungen, zu erstatten. Weitergehende Ansprüche bleiben vorbehalten.
- Kommt der Besteller mit der Annahme des Kaufgegenstandes länger als 14 Tage ab Zugang der Bereitstellungsanzeige oder ordnungsgemäßer erster Lieferung durch uns in Verzug, können wir dem Besteller schriftlich eine Nachfrist von 14 Tagen mit der Erklärung setzen, dass wir nach Ablauf dieser Frist eine Annahme des Kaufgegenstandes ablehnen.
- Nach erfolglosem Ablauf der Nachfrist sind wir berechtigt, durch schriftliche Erklärung vom Kaufvertrag zurückzutreten oder Leistung wegen Nichterfüllung zu verlangen. Der Setzung einer Nachfrist bedarf es nicht, wenn der Besteller die Annahme ernsthaft und endgültig verweigert oder offenkundig auch bei Gewährung einer Nachfrist zur Zahlung des Kaufpreises nicht instande ist. In diesem Fall sind wir berechtigt, für entgangenen Gewinn pauschal 10 % des vereinbarten Kaufpreises ersetzt zu verlangen. Dem Besteller bleibt jedoch vorbehalten, nachzuweisen, dass uns kein oder ein geringerer Schaden entstanden ist. Ebenso bleibt uns vorbehalten, einen höheren Schaden nachzuweisen und geltend zu machen.

§ 8 Versand – Gefahrübergang

- Sofern sich aus dem Auftragsbestätigung nicht ein anderes ergibt, ist Lieferung "ab Lager" oder "ab Werk" vereinbart, also EXW Oytten (Incoterms 2020).
- Transport-, und alle sonstigen Verpackungen, außer Paletten und Gitterboxen, nehmen wir nicht zurück. Der Besteller hat die Möglichkeit, unser Verpackungsmaterial aufgrund unserer Vereinbarung mit Interseah entsorgen zu lassen.
- Tauschpaletten und Gitterboxen die nicht getauscht werden, werden in Rechnung gestellt. Tauschpaletten werden mit je netto 16,00 Euro und Gitterboxen mit je netto 132,50 Euro berechnet.
- Eine Transportversicherung wird von uns nur abgeschlossen, wenn dies vertraglich vereinbart ist. Die entsprechenden Kosten gehen zu Lasten des Bestellers.
- Wir sind zur Teillieferung in zumutbarem Umfang berechtigt.

§ 9 Allgemeine Regeln bei Mängeln der Kaufsache

- Sämtliche Mängelrechte des Bestellers sind davon abhängig, dass dieser seinen Untersuchungs- und Rügeobliegenheiten gem. § 377 HGB nachgekommen ist.
- Werbeanzeigen Dritter sind für uns nur verbindlich, wenn sie von dem Hersteller oder uns genehmigt wurden.
- Werden durch den Besteller Betriebs- oder Wartungsanweisungen von uns oder dem Hersteller nicht befolgt, Änderungen an den Produkten vorgenommen, Teile ausgewechselt oder Verbrauchsmaterialien verwendet, die nicht den Originalspezifikationen entsprechen, so entfällt die Gewährleistung, wenn der Besteller eine entsprechende substantiierte Behauptung, dass erst einer dieser Umstände den Mangel herbeigeführt hat, nicht widerlegt.
- Im Übrigen gelten unsere Garantiebedingungen.

§ 10 Nacherfüllung

- Ist die Sache mangelhaft, hat der Besteller zunächst lediglich das Recht, von uns Nacherfüllung zu verlangen, sofern die Nacherfüllung uns nicht unzumutbar ist oder wir sie ernsthaft und endgültig verweigern haben.
- Die Nacherfüllung kann in einer Neulieferung der Sache oder der Nachbesserung (Reparatur) durch uns oder von uns eingeschaltete Dritte bestehen. Jeweils sind wir verpflichtet, alle zum Zwecke der Mängelbeseitigung erforderlichen Aufwendungen, insbesondere Transport-, Wege-, Arbeits- und Materialkosten zu tragen, sofern sich diese nicht dadurch erhöhen, dass die Kaufsache nach einem anderen Ort als dem Erfüllungsort verbracht wurde. Bei einer Neulieferung hat der Käufer die Kosten für Aus- und Einbau der Kaufsache zu zahlen sofern er Unternehmer ist.
- Die Wahl zwischen den verschiedenen Arten der Nacherfüllung obliegt nach billigem Ermessen (§ 315 BGB) uns. In jedem Fall sind wir berechtigt, eine von dem Besteller gewünschte Art der Nacherfüllung zu verweigern, wenn die jeweils andere Art der Nacherfüllung um 15% geringere Kosten für uns verursacht. Der verbleibende Restwert der im Falle der Neulieferung zurückzugebenden Sache ist dabei anzurechnen.
- Wir sind berechtigt, die Nacherfüllung davon abhängig zu machen, dass der Kaufpreis zu einem angemessenen Teil beglichen ist. Wir sind auch berechtigt, die Nacherfüllung insgesamt zu verweigern, wenn die Kosten derselben den bedungenen Kaufpreis übersteigen. Haben wir den Mangel zu

- verschulden oder eine Garantie für die Abwesenheit des Mangels übernommen, können wir die Nacherfüllung insgesamt lediglich dann verweigern, wenn deren Kosten den bedungenen Kaufpreis um ein Drittel übersteigen. Der verbleibende Restwert der im Falle der Neulieferung zurückzugebenden Sache ist dabei anzurechnen.
- Jegliche Nacherfüllung durch uns erfolgt ohne Anerkennung einer Rechtspflicht, es sei denn, wir hätten den Mangel ausdrücklich anerkannt. Unsere Techniker oder Monteur sind nicht berechtigt, einen Mangel anzuerkennen.
 - Ist eine konkrete Sache Gegenstand dieses Vertrages, sind wir berechtigt, diese nachzubessern, sofern eine Reparatur durch uns oder von uns eingeschaltete Dritte möglich ist. Wir sind auch berechtigt, eine andere als die bedungene Sache nachzuliefern, wenn diese für die vertragsgegenständliche Sache Zweck des Käufers ebenso geeignet ist wie die bedungene Sache.
 - Sind gebrauchte Sachen Gegenstand dieses Vertrages, ist der Besteller, sofern er Unternehmer ist, verpflichtet, diese umgehend auf erkennbare Mängel zu untersuchen. Zeigt er solche Mängel nicht innerhalb von 3 Wochen nach der Übergabe an, ist der Besteller mit sämtlichen Rechten wegen erkennbarer Mängel ausgeschlossen, wenn er nicht nachweist, dass der Mangel bereits bei der Übergabe bestand.

§ 11 Weitergehende Rechte bei Mängeln

- Schlägt die Nacherfüllung gem. § 440 BGB fehl, kann der Besteller nach seiner Wahl und Vorliegen der gesetzlichen Voraussetzungen sowie unter Beachtung der Regelungen der §§ 10, 11, 12 und 13 dieser Allgemeinen Verkaufsbedingungen die Rechte aus § 437 Nr. 2 BGB (Rücktritt oder Minderung) oder § 437 Nr. 3 BGB (Schadensersatz oder Aufwendungsersatz) geltend machen.
- Der Besteller ist bei unerheblichen Mängeln der Sache nicht berechtigt, Schadensersatz gemäß § 280 Abs. 1 BGB geltend zu machen. Auch das Recht auf Herabsetzung des Kaufpreises ist bei unerheblichen Mängeln ausgeschlossen.

§ 12 Verjährung der Mängelrechte

- Die Rechte des Bestellers wegen Mängeln der Sache verjähren in fünf Jahren ab der Ablieferung der Sache. Dies gilt auch für die Rechte des Bestellers auf Schadensersatz oder Schadensersatz statt der Leistung, auch wegen sämtlicher Schäden an anderen Rechtsgütern des Bestellers, die durch den Mangel entstanden sind, es sei denn, es handelt sich um Schäden an Leben, Körper oder Gesundheit des Bestellers oder wir haben den Mangel aufgrund Vorsatzes oder grober Fahrlässigkeit zu vertreten.
- Sind Gegenstand dieses Vertrages auch Rechte, so beginnt die Verjährung von Mängelansprüchen des Bestellers mit der Einigung der Vertragsparteien über den Übergang dieser Rechte auf den Besteller.

§ 13 Rücktritt und Schadensersatz statt der Leistung wegen Pflichtverletzung

- Eine von dem Besteller gesetzte Frist zur Nacherfüllung muss mindestens 14 Tage betragen, sofern die Nacherfüllung uns aus besonderen Gründen in kürzerer Zeit erfolgen muss.
- Der Besteller hat auch nach fruchtlosem Ablauf einer angemessenen Nachfrist nur dann das Recht, von dem Vertrag zurückzutreten oder Schadensersatz statt der Leistung zu verlangen, wenn er dies bei Setzung der Nachfrist oder sonst eine angemessene Dauer vorher angekündigt hat.
- Setzt der Besteller mehrfach eine Frist zur Nacherfüllung, ist der Besteller während des Laufes dieser Frist nicht berechtigt, von dem Vertrag zurückzutreten oder Schadensersatz statt der Leistung zu verlangen.

§ 14 Rücklieferung

- Rücklieferung und/oder Umtausch mangelfreier Ware ist nur möglich, wenn wir dem ausdrücklich zugestimmt haben. Eine Rechtspflicht zur Rücknahme besteht nicht. Rücklieferungen und zum Umtausch bestimmte Rücksendungen müssen auf Kosten des Bestellers, einschließlich etwaiger von uns bezahlter Vorfrachtkosten, an unseren Betriebszettel schnellstmöglich unter Angabe der Lieferchein- oder Rechnungs-Nummer geliefert werden. Bis zur Annahme trägt dafür die Gefahr der Bestellung. Wir sind berechtigt, Logoaufnahmekosten in Rechnung zu stellen bzw. die Rücknahme abzulehnen. Die Mindestbearbeitungsgebühr für Warenrücknahmen beträgt netto 75,00 Euro. Sind besondere Aufwendungen notwendig, um die rückgelieferte Ware zu identifizieren oder in einen einwandfreien Zustand zu versetzen (Reparaturen, Säuberungen u.ä.), sind wir berechtigt, etwaige Kosten dem Besteller in Rechnung zu stellen.
- Der Besteller ist verpflichtet, uns Rücklieferungen vorher anzukündigen. Verletzt der Besteller diese Pflicht, haftet er für jeden daraus entstandenen Schaden. Wir behalten uns vor, unangekündigte Rücklieferungen unbeantragt und unfrei zurückzusenden oder sogar die Annahme solcher Lieferungen zu verweigern. Die Rücknahme muss schriftlich oder in Textform gemäß § 126b BGB (insbesondere Fax oder E-Mail) angemeldet werden und durch DOYMA schriftlich bestätigt sein – nicht angemeldete Ware geht entweder zurück an den Absender (unfrei) oder wird mit einer Aufwandsentschädigung in Höhe von 25 Euro (zusätzlich zu den nachstehenden Rücknahmekosten) belastet.

§ 15 Haftung

- Wir haften nicht für leicht fahrlässige Pflichtverletzungen, sofern diese keine vertragswesentlichen Pflichten betreffen oder wir für die Erfüllung dieser Pflicht oder den durch die Pflichtverletzung nicht eingetretenen Erfolg eine Garantie übernommen haben. Dies gilt auch für entsprechende Handlungen unserer Organe und Erfüllungsgehilfen.
- Dieser Haftungsausschluss gilt nicht, soweit der Schaden in einer Verletzung des Lebens, des Körpers oder der Gesundheit besteht oder Ansprüche aus dem Produkthaftungsgesetz oder Ansprüche aus datenschutzrechtlichen Vorschriften (insbesondere EU-Datenschutzgrundverordnung, Bundesdatenschutzgesetz) betroffen sind.
- Wir verfügen über eine Betriebshaftpflicht- und Produkthaftungsversicherung. Soweit diese eintritt, gilt der Haftungsausschluss gem. Absatz 1 dieses Paragraphen mit der Maßgabe nicht, dass der Schadensersatzanspruch in jedem Einzelfall auf insgesamt maximal 1.500.000 Euro begrenzt ist.
- Jegliche Schadensersatzansprüche des Bestellers aus einer grob fahrlässigen Pflichtverletzung oder einer grob fahrlässigen deliktischen Handlung unsererseits ist auf den für uns vorhersehbaren Schaden begrenzt.
- Die Absätze 1 bis 4 dieses Paragraphen gelten entsprechend für deliktische Handlungen unserer Angestellten und Erfüllungsgehilfen.

§ 16 Eigentumsverbohrhaltung

- Wir behalten uns das Eigentum an der Kaufsache bis zum Eingang aller Zahlungen aus dem Liefervertrag vor. Bei vertragswidrigem Verhalten des Bestellers, insbesondere bei Zahlungsverzug, sind wir nach fruchtlosem Ablauf einer Nachfrist (soweit diese nicht nach dem Gesetz entbehrlich ist) berechtigt, die Kaufsache zurückzunehmen. In der Rücknahme der Kaufsache durch uns liegt ein Rücktritt vom Vertrag. Wir sind nach Rücknahme der Kaufsache zu deren Verwertung befugt, der Verwertungserlös ist auf die Verbindlichkeiten des Bestellers – abzüglich angemessener Verwertungskosten – anzusetzen.
- Der Besteller ist verpflichtet, die Kaufsache pfleglich zu behandeln; insbesondere ist er verpflichtet, diese auf eigene Kosten gegen Feuer-, Wasser- und Diebstahlsschäden ausreichend zum Neuwert zu versichern. Sofern Wartungs- und Inspektionsarbeiten erforderlich sind, muss der Besteller diese auf eigene Kosten rechtzeitig durchführen.
- Bei Pfändungen oder Eingriffen Dritter hat uns der Besteller unverzüglich schriftlich oder in Textform gemäß § 126b BGB (insbesondere Fax oder E-Mail) zu benachrichtigen, damit wir Klage gem. § 771 ZPO erheben können. Soweit der Dritte nicht in der Lage ist, uns die gerichtlichen und außergerichtlichen Kosten einer Klage gem. § 771 ZPO zu erstatten, haftet der Besteller für den uns entstandenen Ausfall.
- Der Besteller ist berechtigt, die Kaufsache im ordentlichen Geschäftsgang weiter zu verkaufen; er tritt uns jedoch bereits jetzt alle Forderungen in Höhe des Faktura-Endbetrags (einschließlich MwSt) unserer Forderung ab, die ihm aus der Weiterveräußerung gegen seine Abnehmer oder Dritte erwachsen sind und unabhängig davon, ob die Kaufsache ohne oder nach Verarbeitung weiter verkauft worden ist. Zur Einziehung dieser Forderung behalf der Besteller auch nach der Abtretung ermächtigt. Unsere Befugnis, die Forderung selbst einzuziehen, bleibt hiervon unberührt. Wir verpflichten uns jedoch, die Forderung nicht einzuziehen, solange der Besteller seinen Zahlungsverpflichtungen aus den vereinnahmten Erlösen nachkommt, nicht in Zahlungsverzug gerät und insbesondere kein Antrag auf Eröffnung des Vergleichs- oder Insolvenzverfahrens gestellt ist oder Zahlungsinstellung vorliegt. Ist aber dies der Fall, so können wir verlangen, dass der Besteller uns die abgetretenen Forderungen und deren Schuldner bekannt gibt, alle zum Einzug erforderlichen Angaben macht, die dazugehörigen Unterlagen aushändigt und den Schuldner (Dritten) die Abtretung mitteilt.
- Die Verarbeitung oder Umwidmung der Kaufsache durch den Besteller wird stets für uns vorgenommen. Wird die Kaufsache mit anderen, uns nicht gehörenden Gegenständen verarbeitet, so erwerben wir das Miteigentum an der neuen Sache im Verhältnis des Wertes der Kaufsache (Fakturaendbetrag, einschließlich MwSt) zu den anderen verarbeiteten Gegenständen zur Zeit der Verarbeitung. Für die durch Verarbeitung entstehende Sache gilt im übrigen das gleiche wie für die unter Vorbehalt gelieferte Kaufsache.
- Wird die Kaufsache mit anderen, uns nicht gehörenden Gegenständen untrennbar vermischt, so erwerben wir das Miteigentum an der neuen Sache im Verhältnis des Wertes der Kaufsache (Fakturaendbetrag, einschließlich MwSt) zu den anderen vermischten Gegenständen zum Zeitpunkt der Vermischung. Erfolgt die Vermischung in der Weise, dass die Sache des Bestellers als Hauptsache anzusehen ist, so gilt als vereinbart, dass der Besteller uns anteilmäßig Miteigentum überträgt. Der Besteller verwahrt das so entstandene Alleineigentum oder Miteigentum für uns.
- Der Besteller tritt uns aus die Forderungen zur Sicherung unserer Forderungen gegen ihn ab, die durch die Verbindung der Kaufsache mit einem Grundstück gegen einen Dritten erwachsen.
- Wir verpflichten uns, die uns zustehenden Sicherheiten auf Verlangen des Bestellers insoweit freizugeben, als der realisierbare Wert unserer Sicherheiten die zu sichernden Forderungen um mehr als 10 % übersteigt; die Auswahl der freizugebenden Sicherheiten obliegt uns.

§ 17 Gerichtsstand – Erfüllungsort – Datenschutz

- Sofern der Besteller Kaufmann ist, ist unser Geschäftssitz Gerichtsstand; wir sind jedoch berechtigt, den Besteller auch an seinem Wohn- oder Geschäftssitzgericht zu verklagen.
- Bei grenzüberschreitenden Lieferungen ist – sofern der Besteller Kaufmann im Sinne des deutschen Handelsgesetzbuches ist – ausschließlicher Gerichtsstand für alle sich aus dem Vertragsverhältnis unmittelbar oder mittelbar ergebenden Streitigkeiten Oytten, Bundesrepublik Deutschland. Wir sind jedoch berechtigt, den Besteller auch bei jedem anderen Gericht zu verklagen, welches aufgrund der europäischen Gerichtsstands- und Vollstreckungsverordnung (EuGVVO) oder anderer Rechtsvorschriften und internationaler Übereinkommen zuständig ist.
- Ist der Besteller Verbraucher, gilt der gesetzliche Gerichtsstand. Das Gericht an unserem Geschäftssitz ist jedoch dann zusätzlich zuständig, wenn der Verbraucher nach Vertragsschluss unbekanntem Aufenthaltsort oder ins Ausland verzogen ist.
- Sofern sich aus dem Auftragsbestätigung nichts anderes ergibt, ist unser Geschäftssitz Erfüllungsort.
- Für alle Rechtsbeziehungen zwischen uns und dem Besteller aus diesem Vertrag gilt unter Ausschluss ausländischen Rechts nur das für die Rechtsbeziehungen inländischer Parteien maßgebende Recht an unserem Sitz (Deutsches Recht). Die Geltung des UN-Übereinkommens über den internationalen Warenkauf (CISG) ist ausgeschlossen.
- Bitte beachten Sie unsere Hinweise zum Datenschutz, die wir auf unserer Website <https://doyma.de/datenschutz/> unter „Datenschutz“ für Sie bereitgestellt haben.

Oytten, Stand Januar 2026

WIR BERATEN SIE GERN!

DEUTSCHLAND

DOYMA GmbH & Co

 **DICHTUNGSSYSTEME**
 **BRANDSCHUTZSYSTEME**
 **WÄRMEPUMPENEINFÜHRUNGEN**

Industriestr. 43-57
28876 Oyten
Fon: +49 (0) 4207/91 66-0
Fax: +49 (0) 4207/91 66-199
info@doyma.de
www.doyma.de



ANSPRECHPARTNER TEAM VG 1:

+49 (0) 4207 / 91 66 - 610
anfrage-vg1@doyma.de



ANSPRECHPARTNER TEAM VG 2:

+49 (0) 4207 / 91 66 - 620
anfrage-vg2@doyma.de



ANSPRECHPARTNER TEAM VG 3:

+49 (0) 4207 / 91 66 - 630
anfrage-vg3@doyma.de



ANSPRECHPARTNER
AUFTRAGSABWICKLUNG:

+49 (0) 4207 / 91 66 - 500
bestellung@doyma.de



ANSPRECHPARTNER EXPORT:

+49 (0) 4207 / 91 66 - 550
export@doyma.de

ÖSTERREICH

DOYMA GmbH & Co

 **DICHTUNGSSYSTEME**
 **BRANDSCHUTZSYSTEME**
 **WÄRMEPUMPENEINFÜHRUNGEN**

Perfektastr. 61 Objekt 3/Top 2
1230 Wien
Fon: +43 (0) 1 / 698 1388
Fax: +43 (0) 1 / 698 1388-99
info@doyma.at
www.doyma.at



Jedes unserer drei Vertriebsgebiete wird von einem kompetenten, hochmotivierten Team betreut.

Sie benötigen Unterstützung oder haben Fragen zu unseren Produktsortimenten?

Dann kontaktieren Sie uns.



ALLE ANSPRECHPARTNER
DER EINZELNEN TEAMS
FINDEN SIE UNTER:

www.doyma.de/unternehmen/ansprechpartner

MITGLIEDSCHAFTEN:

