


# Curaflex® 6000

 DRÜCKENDES WASSER

- Aussparung für Durchdringungen
- Einsatz in noch zu **erstellende Bauwerke**
- bei Anwendung mit **Abdichtungsbahn oder Dickbeschichtung (Schwarze Wanne)**
- mit **Fest- und Losflansch**
- für **hohe statische Belastung**



**25**  
Jahre  
Garantie

## PRODUKTVORTEILE

- optimal ausgebildete Innenwandung zur Aufnahme der DOYMA-Dichtungssysteme und -Hauseinführungen
- Stahlfutterrohr für hohe statische Belastungen mit integriertem Fest- und Losflansch (Losflansch geteilt)
- schalungsbündiger Einbau

## TECHNISCHE DETAILS

- mit Flanschen nach DIN 18533
- gas- und wasserdicht
- Radonsicher – gemäß FHRK Merkblatt MB 101
- je nach Abdichtungsbahn mit beidseitig angeordneten Curaflex® Zulagen (1775) bei dünner und harter Folie bzw. Zubehör bei Dickbeschichtung (1776): Besandung der Kontaktflächen vom Fest-/Losflansch

## MATERIAL

- Stahl ggf. Korrosionsschutzbeschichtung; optional aus Edelstahl 1.4301 (V2A) oder 1.4571 / 1.4404 (V4A)

Futterrohr-ID D <sub>1</sub> [DN in mm]	Festflansch-AD D <sub>5</sub> max. [mm]	Standardlängen L <sub>1</sub> [mm]
80	440	
100	460	
125	480	
150	510	
200	560	200
250	610	240
300	660	250
350	710	300
400	760	350
450	810	365
500	860	400
600	960	
700	1060	

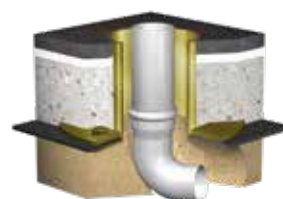
Weitere Materialkombinationen und Abmessungen auf Anfrage.



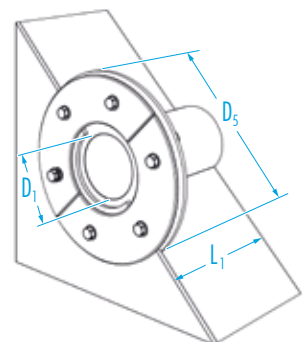
### ZUBEHÖR (OPTIONAL)\*

- Curaflex® Zulagen (1775) für dünne harte Folien
- Zubehör bei Dickbeschichtung
- Locheisen für Dickbeschichtung

\* siehe Abschnitt Zubehör



Variante: Curaflex® 6000/U



Technische Änderungen vorbehalten. Abbildungen teilweise mit Zubehör. L-MT-1-903-01/2025