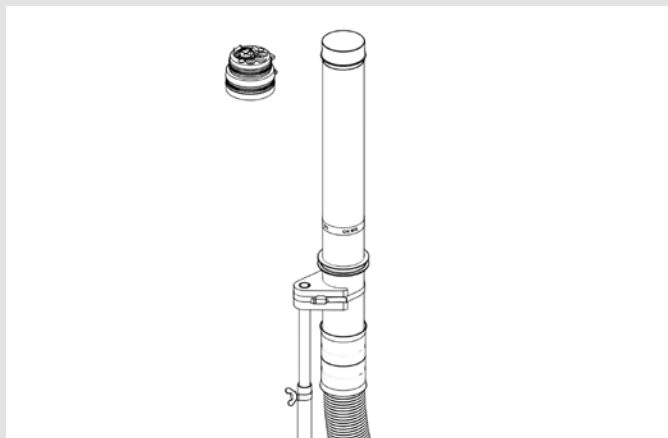


EINBAUHINWEISE

Quadro-Secura® HAUSAUSFÜHRUNG

- Quadro-Secura® O.Con 1 für Gebäude ohne Keller



Quadro-Secura® O.Con 1

Allgemeines und Verwendungszweck

Einsparten- Hausausführung als runde Ausführung. Einsatz in noch zu erstellenden Bauwerken aus WU-Beton. Ausgelegt für Leitungen (z. B. Wasser oder Strom) zusammen mit Telekommunikations- oder anderen Datenleitungen.

Allgemeine Hinweise



Die hier aufgeführten Normen und Richtlinien sind ausschließlich in Deutschland gültig. Bei allen anderen Ländern sind die nationalen Normen und Richtlinien in gültiger Fassung anzuwenden.



Zur Einhaltung des Wandabstandes, ist je nach Fundamentausführung, nach Rücksprache mit dem Architekten bzw. Bauausführenden, eine Aussparung im Streifenfundament vorzusehen!

Weiteres Zubehör und Informationen unter www.doyma.de und in den technischen Datenblättern.

Sicherheitshinweise



Schützen Sie die Einsparten-Hausausführung Quadro-Secura® O.Con 1 bei der Montage vor Beschädigungen und Verunreinigungen. Überprüfen Sie die Lieferung auf Vollständigkeit und alle Einzelteile auf eventuelle Schäden. Es dürfen nur unbeschädigte Teile montiert werden.



Bei der Installation der Hausausführung müssen die entsprechenden Vorschriften der Berufsgenossenschaften, die VDE-Bestimmungen, die entsprechenden nationalen Sicherheits- und Unfallverhütungsvorschriften sowie die Richtlinien (Arbeits- und Verfahrensweisungen) Ihres Unternehmens beachtet werden.



Vor der Montage der Quadro-Secura® O.Con 1 Bodenplattendurchführung sind folgende Hinweise zu beachten

Personalanforderungen

Verletzungsgefahr bei unzureichender Qualifikation!

Unsachgemäßer Umgang kann zu erheblichen Personen und Sachschäden führen.

- Montage darf nur von qualifizierten und geschulten Personen durchgeführt werden, welche diese Montageanleitung gelesen und verstanden haben.

Fachpersonal

Fachpersonal ist aufgrund seiner fachlichen Ausbildung, Kenntnisse und Erfahrung sowie Kenntnis der einschlägigen Bestimmungen, Normen und Vorschriften in der Lage, die ihm übertragenen Arbeiten auszuführen und mögliche Gefahren selbstständig zu erkennen und zu vermeiden.

Lagerung

Beschädigung durch unsachgemäße Lagerung!

Bei unsachgemäßer Lagerung können Sachschäden in erheblicher Höhe entstehen.

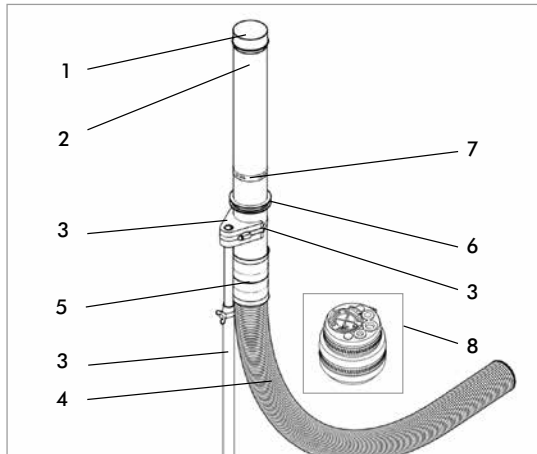
- Quadro-Secura® O.Con 1 vor der Montage vor Beschädigungen, Feuchte und Verunreinigungen schützen. Es dürfen nur unbeschädigte Teile montiert werden.
- Die Lagerung der Quadro-Secura® O.Con 1 muss so erfolgen, dass diese keinen zu niederen Temperaturen ($<5\text{ °C}$) und höheren Temperaturen ($>30\text{ °C}$) sowie keiner direkten Sonneneinstrahlung ausgesetzt ist.

Entsorgung

Sofern keine Rücknahme- oder Entsorgungsvereinbarung getroffen wurde, zerlegte Bestandteile nach sachgerechter Demontage der Wiederverwertung zuführen:

- Metallische Materialreste nach den geltenden Umweltvorschriften verschrotten.
- Elastomere nach den geltenden Umweltvorschriften entsorgen.
- Kunststoffe nach den geltenden Umweltvorschriften entsorgen.
- Verpackungsmaterial nach den geltenden Umweltvorschriften entsorgen.

Quadro-Secura® O.Con 1



Beschreibung Quadro-Secura® O.Con. 1

- 1 Schutzdeckel
- 2 Rohbauteil
- 3 höhenverstellbare Aufstellvorrichtung mit Erdspieß, Montagehalterung, Spannschelle und Einschlagschraube (Zubehör)
- 4 biegesteifes Mantelrohr (Zubehör)
- 5 Doppelmuffe inkl. 1 Stück Profildichtung
- 6 Wassersperrflansch
- 7 Markierung „OK RFB“ Oberkante Rohfußboden
- 8 Endstopfen Quadro-Secura® X-LWL

Lieferumfang

Zum Lieferumfang der Quadro-Secura® O.Con 1 gehören:

- 1 Rohbauteil inkl. Doppelmuffe, 1 Profildichtring und Schutzdeckel
- 1 Endstopfen Quadro-Secura® X-LWL inkl. Spannschellen

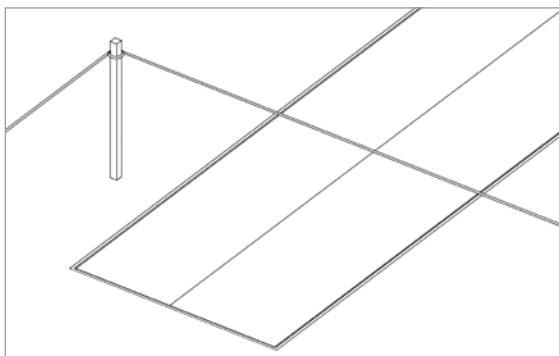
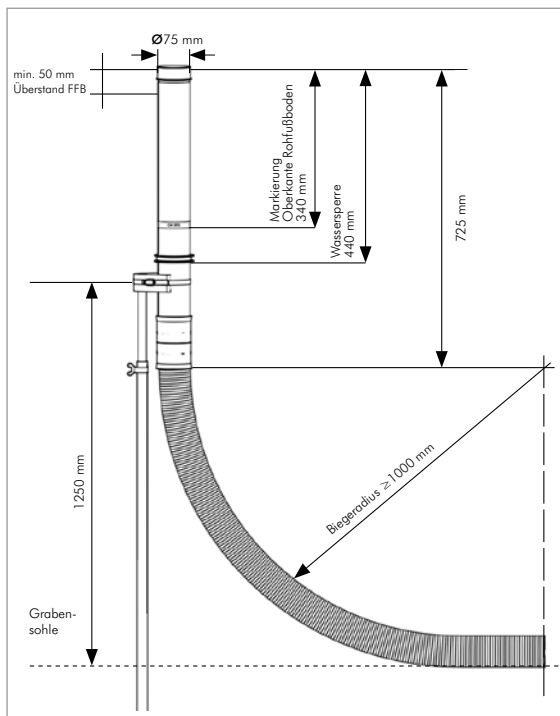
Zubehör (nicht im Lieferumfang):

- 1 biegesteifes Mantelrohr DN 75
- 1 Stück Aufstellvorrichtung mit Erdspieß

Benötigtes Werkzeug und Hilfsmittel

Für die ordnungsgemäße Installation der Einzelhausausführung Quadro-Secura® O.Con 1 benötigt man Standard Werkzeuge und Hilfsmittel.

Einbausituation

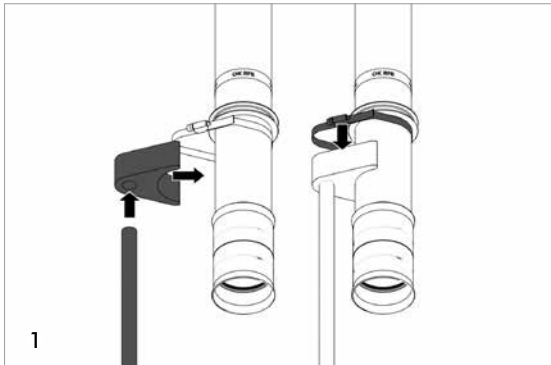


Vorbereitung

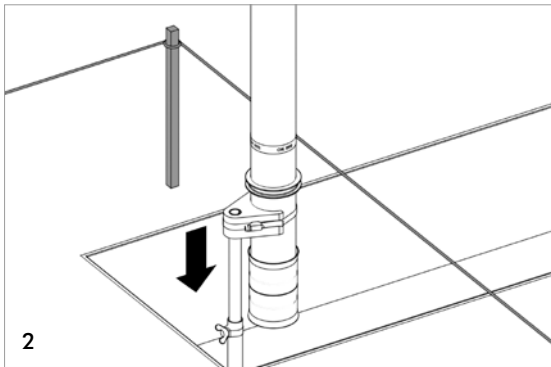
Zur exakten Positionierung der Quadro-Secura® O.Con 1 muss bauseits ein Schnurgerüst vorbereitet werden. Die Schnur kennzeichnet im Idealfall gleichzeitig die Oberkante des Rohfußbodens, sowie die Wandinnenseite.

Einbauschritte

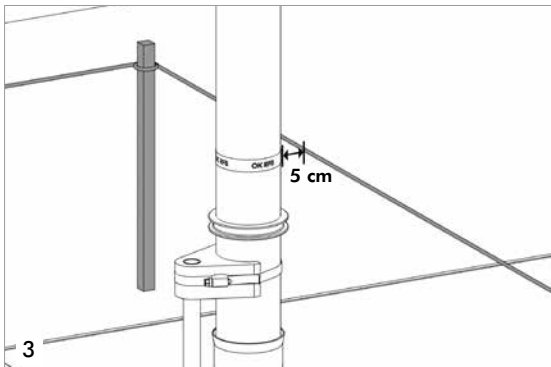
Einbau mit Aufstellvorrichtung (Zubehör)



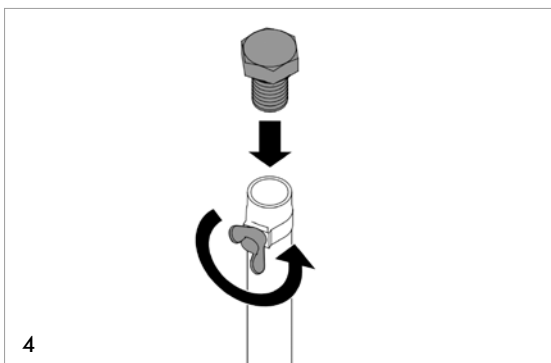
Aufstellvorrichtung bündig in die Bohrung des Abstandshalters schieben. Der Abstandshalter wird unterhalb der Wassersperre mit einem min. Abstand von 30 mm platziert. Die Schelle über den Abstandshalter schieben, mittig platzieren und mit max. 3 Nm verspannen.



Rohbauteil mit der Aufstellvorrichtung am Schnurgerüst ausrichten und positionieren. Dabei mithilfe einer Wasserwaage das Rohbauteil waagrecht ausrichten und ins Erdreich drücken. Die exakte Höhenlage spielt dabei noch keine Rolle.

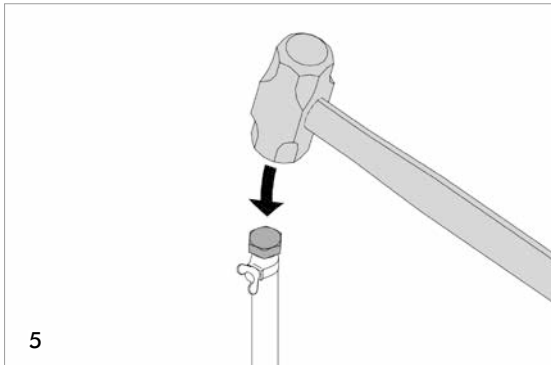


- Quadro-Sicura® O.Con 1 (Rohbauteil) zur Wand ausrichten.
- Abstand Wandinnenseite inkl Verputz (Fertigwand) bis Aussenfläche Grundkörper: mind. 5 cm.
- Der Grundkörper darf später nicht von den Innenwänden (Rohbauwand + Putz) überdeckt werden.
- Die Position der Quadro-Sicura® O.Con 1 (Rohbauteil) ist grundsätzlich mit den Versorgern abzustimmen!
- Während des Auffüllvorgangs den Abstand zum Schnurgerüst sowie die senkrechte Position des Bauteils kontrollieren und gegebenenfalls anpassen.

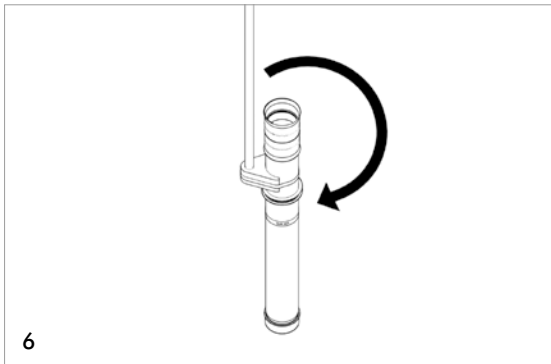


Anschließend Flügelschraube lösen, Erdspieß festhalten und Quadro-Sicura® O.Con 1 (Rohbauteil) abziehen.

Die mitgelieferte Einschlagschraube in den Erdspieß stecken und mit der Flügelschraube fixieren



Erdspieß ca. **300 mm** bzw. bis zur ausreichenden Fixierung in das Erdreich schlagen. Einschlagschraube wieder entfernen.

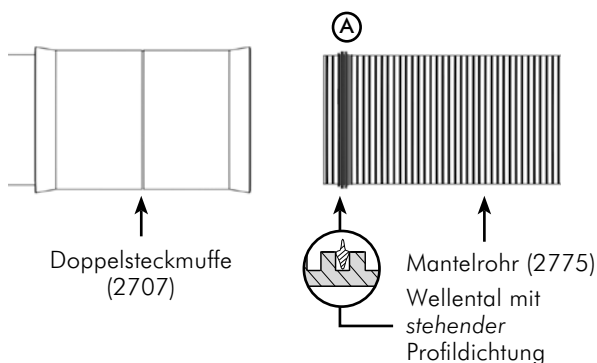


Rohbauteil kopfüber auf den Boden stellen.

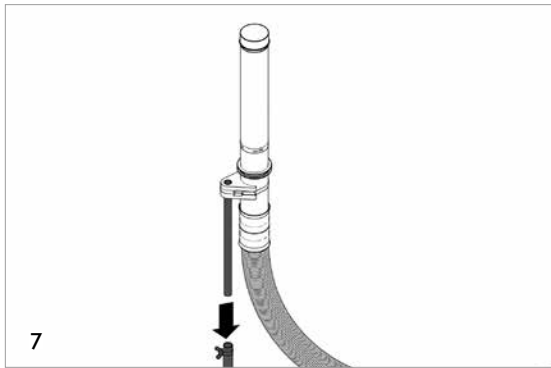
Anschluss von Mantelrohren

Hinweis: Im Bereich der Abdichtung (Muffen- oder Mantelrohrendstopfen-Bereich) sind keine Beschädigungen am Mantelrohr erlaubt. Die Mantelrohre sind rechtwinklig abzulängen.

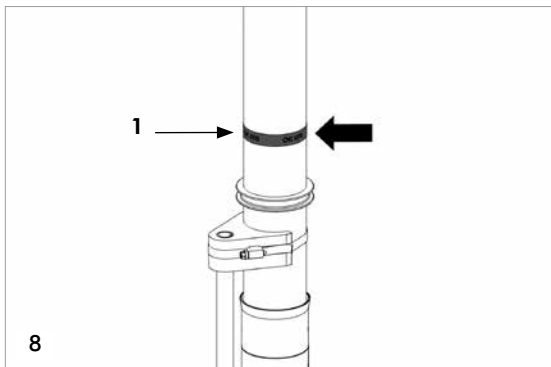
Anschluss von flexiblem Mantelrohr (2775) DN 75



Die Profildichtung **A** stehend in das 2. Wellental des Mantelrohres platzieren. Danach Profildichtungen fetten (Gleitmittel DOYMA 2780 verwenden) und das Mantelrohr (2775) in die Doppelsteckmuffe bis zum Anschlag einschieben.

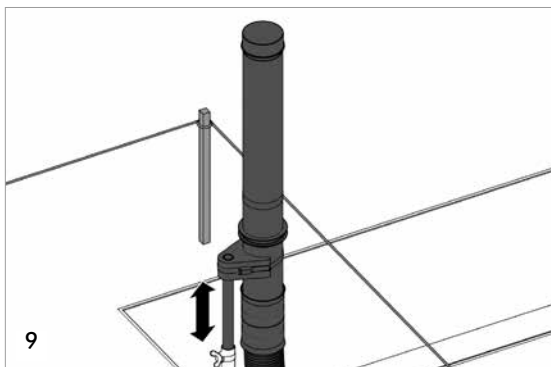


Rohbauteil mit Mantelrohr umdrehen und auf den bereits eingeschlagenen Erdspieß stecken



Auf dem Rohbauteil der Quadro-Secura® O.Con 1 befindet sich eine Kennzeichnung/Markierung „Oberkante Rohfußboden“.

Aufkleber „Oberkante Rohfußboden“

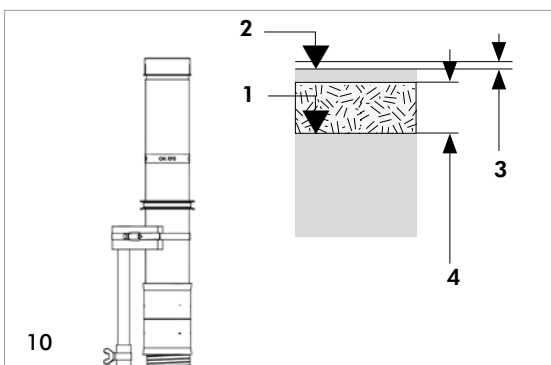


Rohbauteil der Quadro-Secura® O.Con 1 über die Markierung „Oberkante Rohfußboden“ (siehe Aufkleber auf dem Rohbauteil) höhenmäßig am Schnurgerüst (Rohfußbodenniveau) ausrichten.

Nach der Höhenanpassung die Flügelschraube feststellen und damit den Aufbau fixieren.



Die Aufstellvorrichtung (Zubehör) ist nur eine temporäre Fixierung. Erst das unmittelbare Auffüllen mit Sand bis auf das Niveau der Sauberkeitsschicht ergibt eine lagefeste Positionierung der Bodenplattendurchführung.

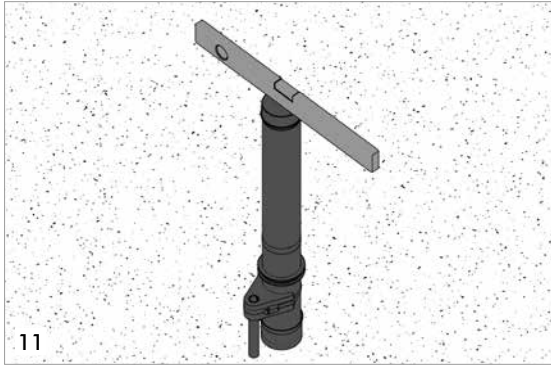


Legende zu Abb.: 10

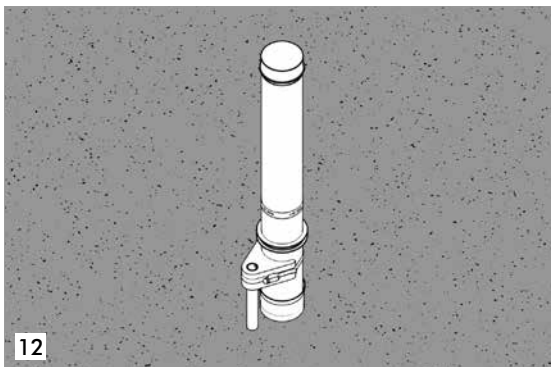
- 1 Rohfußboden
- 2 Fertigfußboden
- 3 Überstand min. 50 mm
- 4 Dämmung



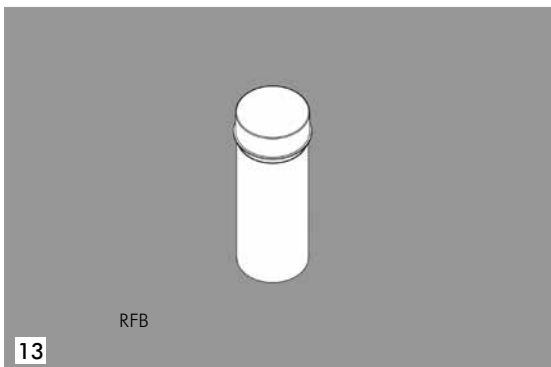
Der Überstand von min. 50 mm wird zur Montage des Endstopfens benötigt.



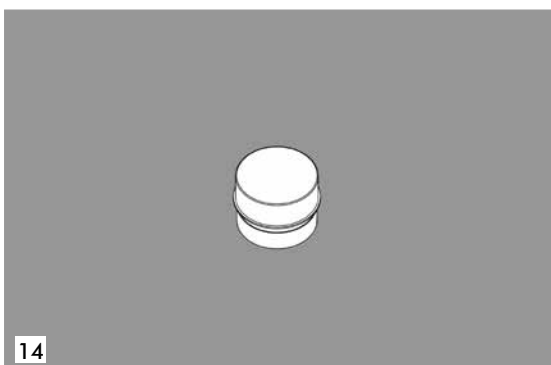
Nach der Höhenfixierung der Bodenplattendurchführung und während des Auffüllens mit Sand kann mithilfe einer Wasserwaage lagemäßig ausgerichtet werden. Ggf. noch einmal den Wandabstand kontrollieren (siehe Abb.: 3).



Lage- und standfeste Bodenplattendurchführung senkrecht montiert, am Schnurgerüst ausgerichtet, mit Sand verfüllt und zum Betonieren vorbereitet



Bei fachgerechter Positionierung steht nach dem Betonieren das Rohbauteil **340 mm** über dem Rohfußboden (**RFB**). Ein Einkürzen des Rohbauteils auf den späteren Fußbodenaufbau bzw. das Fertigfußbodenniveau ist später möglich.



Das Bauteil ist fertig einbetoniert und ragt min. 50 mm aus dem Fertigfußboden heraus.



Die Montage des Endstopfens wird in einer separaten Einbauanleitung beschrieben.



Der Endstopfen ist montiert.

DOYMA-Produkte werden laufend weiterentwickelt. Technische Änderungen erfolgen ohne vorherige Mitteilung.
25 Jahre Garantie auf alle DOYMA-Produkte. **Weitere Infos unter www.doyma.de**

DOYMA GmbH & Co

DICHTUNGSSYSTEME
BRANDSCHUTZSYSTEME

Industriestr. 43-57
28876 Oyten

Fon: 0 42 07/91 66-300
Fax: 0 42 07/91 66-199

www.doyma.de
info@doyma.de