

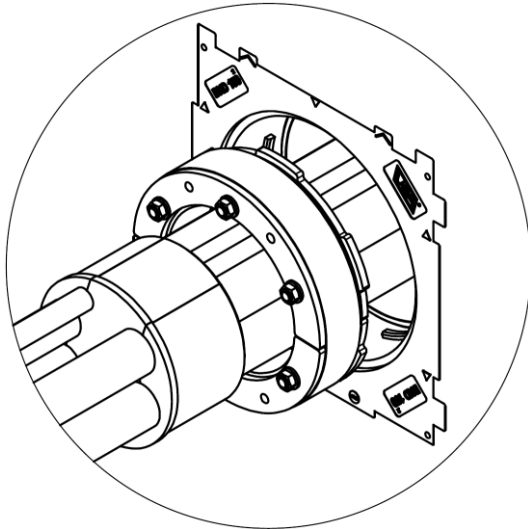
Bajonett-Systemeinsätze

BKD150-WA, BKD150-ZS

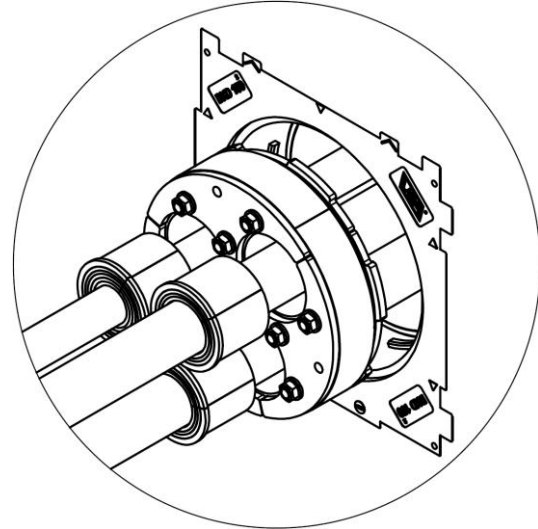


Montageanleitung

BKD150-WA/(Z)x(D)



BKD150-ZS/(Z)x(D₁-D₂)



Inhalt:

1. Allgemeines und Verwendungszweck
2. Sicherheitshinweise
3. Montage

Bajonett-Systemeinsätze

BKD150-WA, BKD150-ZS



Montageanleitung

1. Allgemeines und Verwendungszweck

Lesen Sie bitte diese Montageanleitung vor der Montage sorgfältig durch. Gewährleistungsansprüche entfallen, sofern die Angaben in dieser Montageanleitung nicht beachtet werden.

Schützen Sie die Bajonett-Systemeinsätze bei der Montage vor Beschädigungen, und Verunreinigungen. Überprüfen Sie die Lieferung auf Vollständigkeit und alle Einzelteile auf eventuelle Schäden. Es dürfen nur unbeschädigte Teile montiert werden.

Untergrund und Kabelunterbau vor der Kabel- Rohrverlegung gut verdichten, damit kein Absinken der Kabel / Rohre möglich ist. Falsche Kabel- bzw. Schutzrohrverlegung und unsachgemäßes Verfüllen des Kabelgrabens führt zu Setzungen und kann dadurch zu Beschädigungen und Undichtigkeiten führen.

Die Durchführung darf durch Kabel / Rohre nicht mechanisch belastet werden. Für die Reinigung der Kabeldurchführungen dürfen keine lösungsmittelhaltigen Reiniger verwendet werden! Wir empfehlen UGA Kabelreiniger KR.

2. Sicherheitshinweise

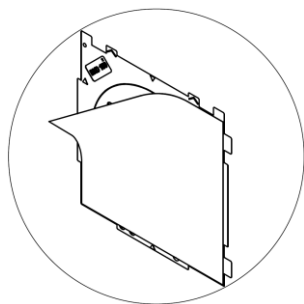
Es sind die national gültigen Verlege- und Verfüll- Vorschriften der Kabel- Rohrhersteller, die gültigen Normen und Sicherheitsvorschriften zu beachten!

Bei der Installation dieses Produkts sind die entsprechenden Vorschriften der Berufsgenossenschaften, die VDE-Bestimmungen, die entsprechenden nationalen Sicherheits- und Unfallverhütungsvorschriften sowie die Richtlinien (Arbeits- und Verfahrensanweisungen) Ihres Unternehmens zu beachten.

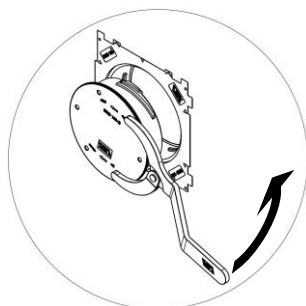


3. Montage

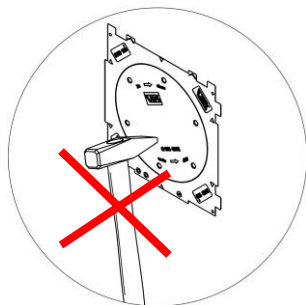
3.1 Vorbereitungen und Hinweise zum Einbau in Bajonett-Dichtpackungen



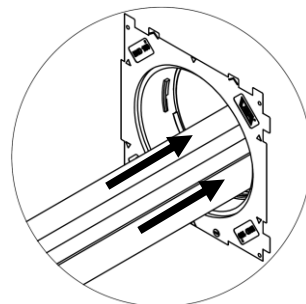
- Bei eckiger Schutzfolie die den Blinddeckel überdeckt, diese von der Dichtpackung abziehen, eventuell leicht erwärmen.
- Bei runder Schutzfolie die den Blinddeckel nicht überdeckt, kann die Schutzfolie an den Schlüsselaufnahmen mittels UGA-Gelenk-Stirnloch-Schlüssel "GSS" direkt durchstoßen werden.



- Blinddeckel mittels UGA-Gelenk-Stirnloch-Schlüssel „GSS“ gegen den Uhrzeigersinn ausdrehen.



- **Nicht gewaltsam öffnen, um Beschädigungen der Bajonettaufnahme und der Dichtflächen auszuschließen.**



- Kabel / Rohre durch die Bajonett-Dichtpackung durchführen.

Kabel / Rohre sind geradlinig durch die Bajonett-Dichtpackung / BKD150-Systemeinsatz zu führen. Maximale Abwinkelbarkeit 8°.

Bajonett-Systemeinsätze

BKD150-WA, BKD150-ZS



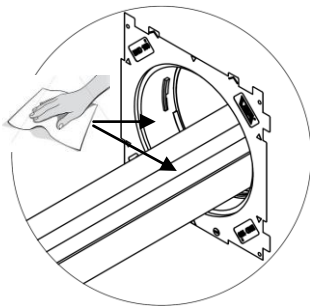
Montageanleitung

Nachfolgende maximale Anzugsdrehmomente beschränken sich auf die Montage von Medien- Kabelschutzrohren aus druckstabilen Materialien. Bei Verwendung von Medien- Kabelschutzrohren mit geringer Wandung oder aus weicheren Materialien (z.B. PE), geschäumtem Kunststoff usw., müssen die Anzugsdrehmomente entsprechend reduziert werden, um Verformungen zu vermeiden. Die Eignung der Dichtungen muss vom Verwender eigenverantwortlich für den jeweiligen Einbaufall geprüft werden.

Maximale zul. Anzugsdrehmomente:

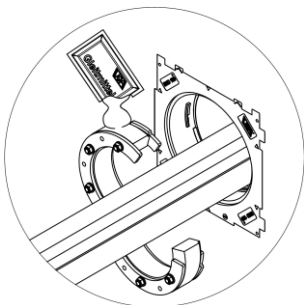
M5 = 3 Nm (SW8) M8 = 10 Nm (SW13)
M6 = 5 Nm (SW10) M10 = 22 Nm (SW17)

Muttern dürfen nicht mit Akku-, Bohr-, oder Schlagschrauber angezogen werden!

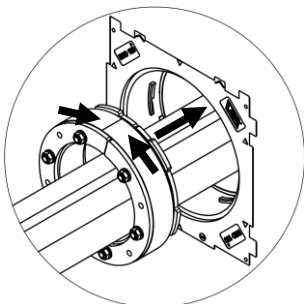


- Bajonettaufnahme und Kabel / Rohre reinigen.
- Zum Reinigen keine lösemittelhaltigen Reiniger verwenden (UGA-Kabelreiniger empfohlen).

3.2 BKD150-WA(Z)x(D) montieren



- Wechseleinsatz aus BKD150-Systemeinsatz entfernen.
- BKD150-Systemeinsatz außen und an den Teilungsschnittflächen mit Gleitmittel versehen und um die Kabel klappen.



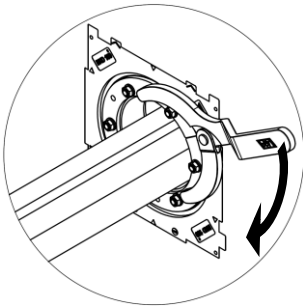
- BKD150-Systemeinsatz im geschlossenen Zustand in die Bajonett-Dichtpackung einschieben.
- Die Rastnasen des BKD150-Systemeinsatzes zwischen den Rastnasen der Bajonett-Dichtpackung (nicht in einer Flucht) bis auf Anschlag einschieben.

Bajonett-Systemeinsätze

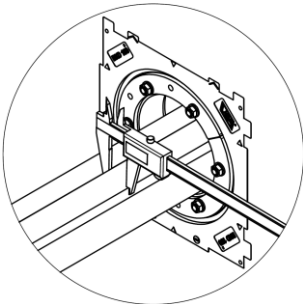
BKD150-WA, BKD150-ZS



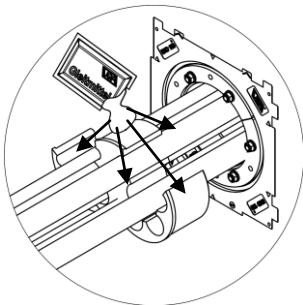
Montageanleitung



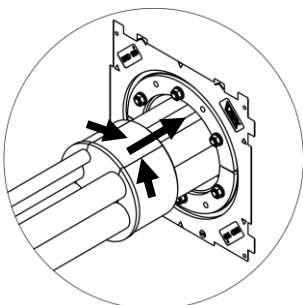
- BKD150-Systemeinsatz mittels Gelenk-Stirnloch-Schlüssel "GSS" im Uhrzeigersinn bis Anschlag drehen.



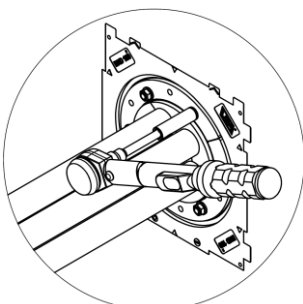
- Kabel / Rohre messen.



- Alle Innen- und Außenflächen und die Teilungsschnittflächen des Wechseleinsatzes sowie Kabel / Rohre mit Gleitmittel versehen.
- Wechseleinsatz aufklappen und Kabel in die vorgesehenen Bohrungen einlegen.



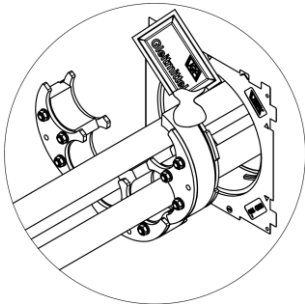
- Wechseleinsatz um die Kabel / Rohre schließen und bis Rand in den BKD150-Systemeinsatz schieben.



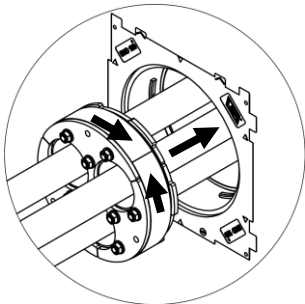
- Muttern des BKD150-Systemeinsatzes mit Verlängerung und passendem Steckschlüsseinsatz SW 10 mm (lange Ausführung) gleichmäßig in mehreren Schritten anziehen bis Systemeinsatz dicht ist.
- Es ist darauf zu achten dass die einzelnen Segmente versatzfrei montiert / angezogen sind.



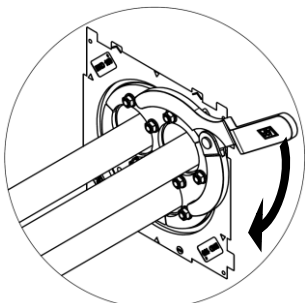
3.3 BKD150-ZS/(Z)x(D₁-D₂) montieren



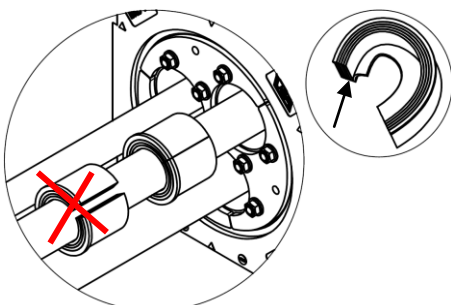
- Zwiebelschnitteinsätze aus BKD150-Systemeinsatz entfernen.
- BKD150-Systemeinsatz außen und an den Teilungsschnittflächen mit Gleitmittel versehen und um die Kabel klappen und je ein Kabel in eine Öffnung legen.



- BKD150-Systemeinsatz im geschlossenen Zustand in die Bajonett-Dichtpackung einschieben.
- Die Rastnasen des BKD150-Systemeinsatzes zwischen den Rastnasen der Bajonett-Dichtpackung (nicht in einer Flucht) bis auf Anschlag einschieben.



- BKD150-Systemeinsatz mittels Gelenk-Stirnloch-Schlüssel "GSS" im Uhrzeigersinn bis Anschlag drehen.



Zwiebelschnitteinsatz an Kabel anpassen:

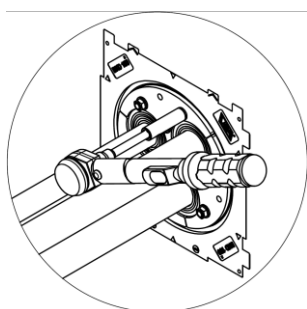
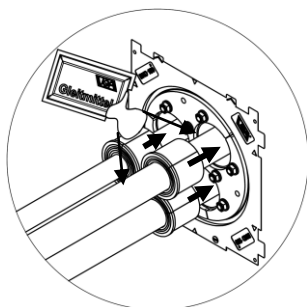
- Stopfen entfernen und Zwiebelschnitteinsatz um Kabel legen.
- So viele Lagen entfernen bis sich die Teilungsschnittflächen des Zwiebelschnitteinsatzes beim Umschließen des Kabels / Rohres berühren aber nicht überlappen.

Bajonett-Systemeinsätze

BKD150-WA, BKD150-ZS



Montageanleitung



- Alle Innen- und Außenflächen und die Teilungsschnittflächen des Zwiebelschnitteinsatzes sowie Kabel / Rohre mit Gleitmittel versehen.
- Zwiebelschnitteinsätze um die Kabel schließen und bis zum Rand in den BKD150-Systemeinsatz schieben.
- Muttern des BKD150-Systemeinsatzes mit Verlängerung und passendem Steckschlüsseinsatz SW 10 mm (lange Ausführung) gleichmäßig in mehreren Schritten anziehen bis Systemeinsatz dicht ist.
- Es ist darauf zu achten dass die einzelnen Segmente versatzfrei montiert / angezogen sind.
- Bei Muttern im Zwickel der Kabel evtl. Gelenk verwenden.

Nachfolgende maximale Anzugsdrehmomente beschränken sich auf die Montage von Medien- Kabelschutzrohren aus druckstabilen Materialien. Bei Verwendung von Medien- Kabelschutzrohren mit geringer Wandung oder aus weicheren Materialien (z.B. PE), geschäumtem Kunststoff usw., müssen die Anzugsdrehmomente entsprechend reduziert werden, um Verformungen zu vermeiden. Die Eignung der Dichtungen muss vom Verwender eigenverantwortlich für den jeweiligen Einbaufall geprüft werden.

Maximale zul. Anzugsdrehmomente:

M5 = 3 Nm (SW8) M8 = 10 Nm (SW13)
M6 = 5 Nm (SW10) M10 = 22 Nm (SW17)

**Muttern dürfen nicht mit Akku-, Bohr-,
oder Schlagschrauber angezogen
werden!**