

NEU

Quadro-Sicura® Quick/C

für unterkellerte Gebäude

DRÜCKENDES WASSER

- Einsparten-Hauseinführung mit **Injektionssystem**
- Einsatz in **den gängigsten Wandarten** mit Abdichtung nach **DIN 18533 W2. I -E** oder für **WU-Betonkernbohrung** (Weiße Wanne)
- für alle **Kabelarten** (z.B. **Energie, Glasfaser**)
- mit **Dichtflansch nach DIN 18533** (Schwarze Wanne)
- ideal bei **Neuanschlüssen** in Bestandsgebäuden



25 Jahre Garantie



PRODUKTVORTEILE

- mit Easy Fix System für eine einfache, schnelle und sichere Montage
- Montage ohne zusätzliche Spannvorrichtung
- ideal zur Abdichtung auf vorhandenen Bitumendickbeschichtungen
- auch bei gängigen Hohlsteinen ohne Verfüllung einsetzbar
- kurze Montagezeiten
- geeignet für Bausanierungen

TECHNISCHE DETAILS

- gas- und druckwasserdicht
- Radondicht - gemäß FHRK Merkblatt MB 101, erfüllt die Anforderungen für Radonvorsorgegebiete
- geeignet für offene Bauweise
- für die gängigsten Kabeldurchmesser
- integrierte Blindabdichtungen
- wahlweise als Einzel- oder Mehrfachabdichtung verwendbar
- ohne zusätzliches Schrumpfen
- für Bohrungen in den gängigsten Wandarten mit Abdichtung nach DIN 18533 W2. I -E und WU-Betonkernbohrungen (Weiße Wanne)

DIE HAUSEINFÜHRUNG BESTEHT AUS

- Quadro-Sicura® Quick/C
- Expansionsharz

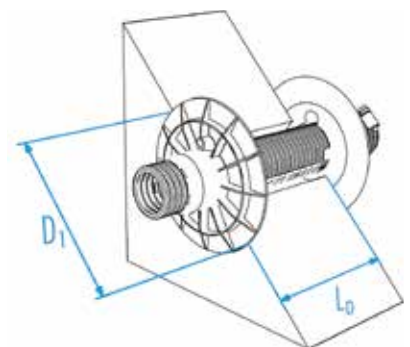


ZUBEHÖR – EMPFOHLEN

- 2K-Kartuschenpistole

Abdichtung	Durchmesser der Leitungen
Mehrfachleitungen	4 x 5 – 10 mm
Einzelleitung	10 – 34 mm

Abmessungen	
Kernbohrungs- / Futterrohr-Ø	60 – 64 mm
Wanddicke, L ₀	200 – 600 mm oder 200 – 1200 mm
Innen- und Aussenabdichtung, D ₁	153 mm



Produkt	Wandstärke	Artikelnummer
Quadro-Secura® Quick/C	200 - 600 mm	2650 000 064 1 0
Quadro-Secura® Quick/C	200 - 1200 mm	2650 371 390 1 0

ZUBEHÖR

Produkt	Artikelnummer
Abdichtset Quadro-Secura® Quick/C	2980 953 000 0 0