

EINBAUHINWEISE

Quadro-Secura® HAUSEINFÜHRUNG

- Quadro-Secura® Adaptermuffe DN 160/125
- Quadro-Secura® Adaptermuffe DN 160/140



Quadro-Secura® Adaptermuffe DN 160

Sehr geehrter Kunde,

wir bedanken uns, dass Sie sich für ein Qualitäts-Produkt aus unserem Hause entschieden haben.

Bitte lesen Sie sich vor dem Einbau bzw. der Verarbeitung unserer Produkte dieses Schreiben

sowie die mitgelieferten Einbauhinweise komplett durch und bewahren Sie beides nach dem Einbau sorgfältig auf!

Sicherheitshinweise:

- Der Einbau unserer Produkte darf nur von Personen ausgeführt werden, die die dazu erforderlichen Fachkenntnisse besitzen.
- Zu Ihrem eigenen Schutz und zum Schutz Dritter müssen der Arbeitsraum sowie der Leitungsgraben nach den geltenden Vorschriften ordnungsgemäß erstellt und abgesichert sein.
- Bei der Installation des Dichtungssystems müssen die anerkannten Regeln der Technik, die einschlägigen Vorschriften der Berufsgenossenschaften, die VDE-Bestimmungen sowie die geltenden Sicherheits- und Unfallvorschriften beachtet werden. Insbesondere bei der Verspannung oder Fixierung der Produkte kann es zu Quetschungen von Körperteilen oder anderen erheblichen Verletzungen kommen.
- Die Sicherheitsdatenblätter sind zu beachten.
- Überprüfen Sie das gelieferte Produkt auf Vollständigkeit (der Lieferumfang ist bei den Einbauhinweisen gesondert aufgeführt) und alle Einzelteile auf eventuelle Schäden. Es dürfen nur unbeschädigte Teile montiert werden.
- Überprüfen Sie das Produkt anhand der Einbauhinweise unbedingt auf seine Eignung für den vorgesehenen Verwendungszweck. Sollten besondere Beanspruchungen vorliegen, klären Sie die Verwendung des Produkts mit uns im Vorfeld. Fordern

Sie hierzu unsere Checklisten an oder laden Sie diese unter www.doyma.de herunter.

Für einen Fehlgebrauch ist jegliche Haftung unsererseits ausgeschlossen!

- Bitte beachten Sie schließlich die Hinweise der zum Einbau benötigten Werkzeuge und Hilfsmittel.

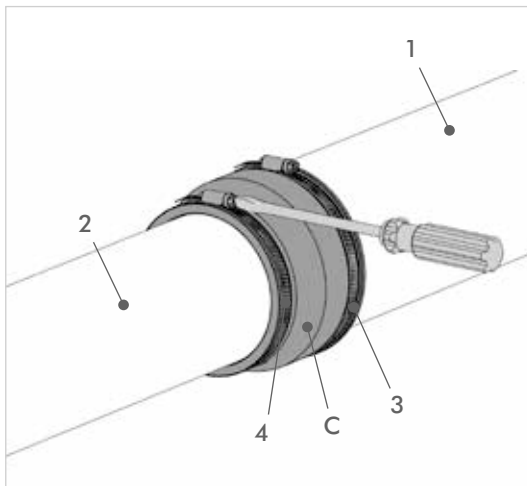
Schutzrechte:

- Unsere Schutzrechte sowie Schutzrechte Dritter sind zu beachten. Im Übrigen gelten unsere Verkaufs- und Lieferbedingungen.

Entsorgung:

- Bitte beachten Sie bei der Entsorgung von Bauteilen, Zubehör und Verpackungen die geltenden Vorschriften.

Einbauschritte

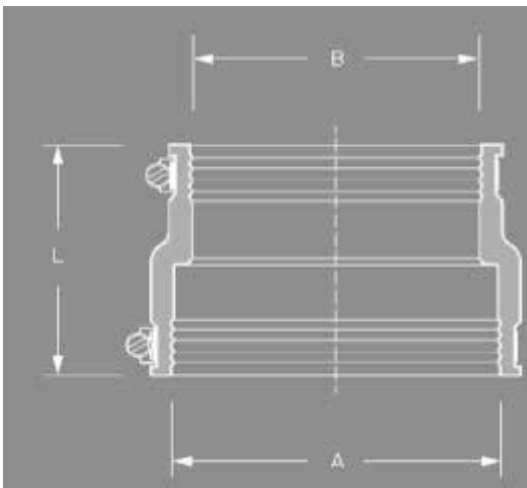


Lieferumfang:

- 1 x Adaptermuffe
- 2 x Schlauchschelle
- 1 x Einbauhinweise

Montage:

- Adaptermuffe (C) bis zum Anschlag auf das Hülsrohr (1) \varnothing 160 mm schieben.
- Vormontierte Schlauchschelle (3) verspannen (max. Anzugsmoment 6 Nm)
- Leerrohr (2) entsprechend weit in die Adaptermuffe schieben
- Vormontierte Schlauchschelle (4) verspannen (max. Anzugsmoment 6 Nm)



A Spannbereich (mm)	B Spannbereich (mm)	L Länge (mm)
144 - 160	110 - 125	120
155 - 170	130 - 145	120

DOYMA-Produkte werden laufend weiterentwickelt. Technische Änderungen erfolgen ohne vorherige Mitteilung.
25 Jahre Garantie auf alle DOYMA-Produkte. **Weitere Infos unter www.doyma.de**

DOYMA GmbH & Co

DICHTUNGSSYSTEME
BRANDSCHUTZSYSTEME

Industriestr. 43-57
28876 Oyten

Fon: 0 42 07/91 66-300
Fax: 0 42 07/91 66-199

www.doyma.de
info@doyma.de

25
Jahre
Garantie

