

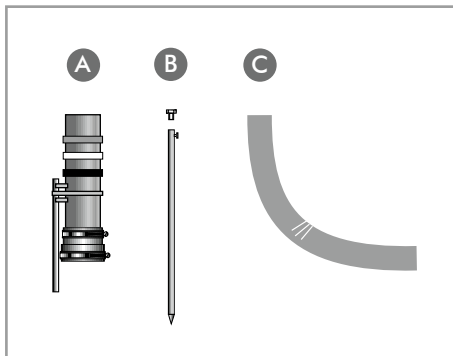
Einbauhinweise

Quadro-Sicura® ADS 150-FUBO-DN 80. Futterrohr für nicht unterkellerte Gebäude.

Hinweis:

Schützen Sie die Einspartenhausführung bei der Montageinstallation vor Beschädigungen, Feuchte und Verunreinigungen. Überprüfen Sie die Lieferung auf Vollständigkeit und alle Einzelteile auf eventuelle Schäden. Es dürfen nur unbeschädigte Teile montiert werden.

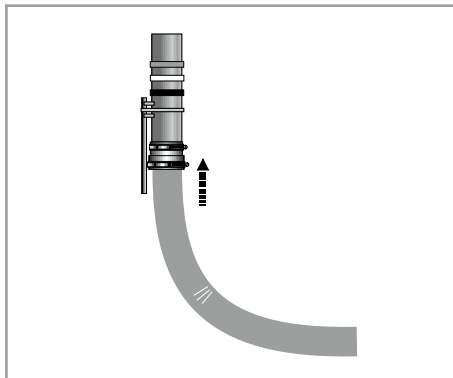
Bei der Installation der Hauseinführung müssen die entsprechenden Vorschriften der Berufsgenossenschaften, die VDE-Bestimmungen, die entsprechenden nationalen Sicherheits- und Unfallverhütungsvorschriften sowie die Richtlinien (Arbeits- und Verfahrensanweisungen) Ihres Unternehmens beachtet werden.



Lieferumfang

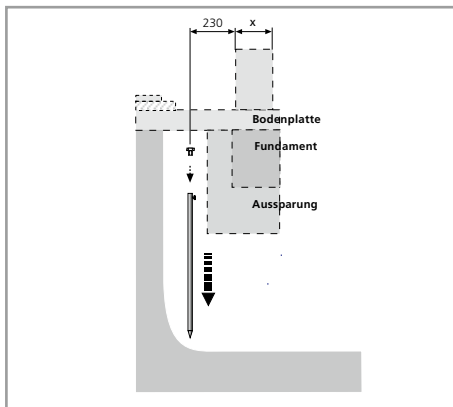
- A 1 x Quadro-Sicura® ADS 150-FUBO-DN 80 mit montierter Aufstellvorrichtung und Gummimanschette mit Spannschellen
- B 1 x Erdspieß mit Schraube M20
- C 1 x Mantelrohr, biegesteif DN150

1 Mantelrohr, biegesteif DN150 mit Gummimanschette montieren



Mantelrohr, biegesteif DN150 (C) mit bereits vormontierter Gummi-Manschette auf Quadro-Sicura® ADS 150-FUBO-DN 80 (A) bis Anschlag schieben und Spannschellen mit **10 Nm** anziehen.

2 Erdspieß einschlagen

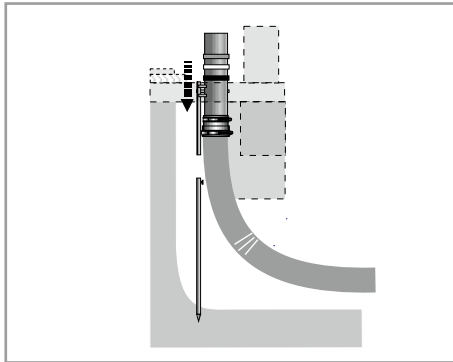


Hinweis:

Zur exakten Positionierung der Quadro-Sicura® ADS 150-FUBO-DN 80 (Rohbauteil) muss bauseits ein Schnurgerüst vorbereitet werden. Die Schnur kennzeichnet im Idealfall gleichzeitig die Oberkante des Rohfußbodens.

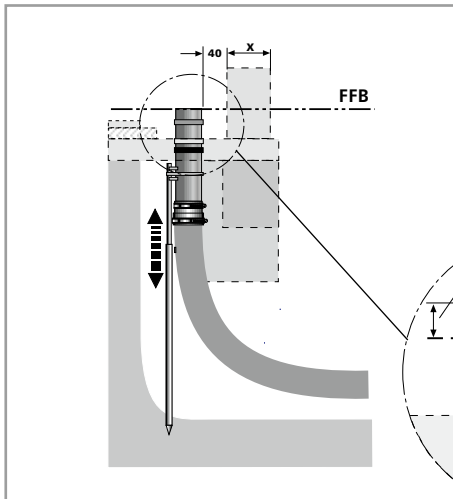
Anschließend Schraube M20 in den Erdspieß (B) einstecken und an geplanter Position, **mind. 230 mm** zur Installationswand X, mit einem Hammer einschlagen.

3 Quadro-Secura® ADS 150-FUBO-DN 80 in Erdspeiß einführen



Schraube M20 entfernen und Quadro-Secura® ADS 150-FUBO-DN 80 **A** in Erdspeiß **B** einführen.

4 Oberkante Quadro-Secura® ADS 150-FUBO-DN 80 mit Aufstellvorrichtung justieren

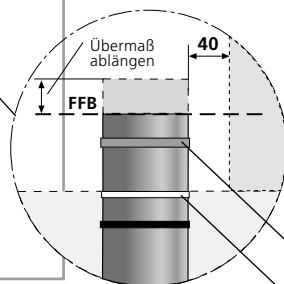


Hinweis:

Vor dem Einbau ist bzgl. des Abstands Rücksprache mit dem Versorger zu halten. Empfohlenen Wandabstand von min. 40 mm beachten. Das Rohbauteil darf später nicht von den Innenwänden (Rohbauwand + Putz) überdeckt werden. Bei der Positionierung der Quadro-Secura® ADS 150-FUBO-DN 80 (Rohbauteil) ist zu beachten, dass die Aufstellvorrichtung nicht die Leerrohrtrasse (biegesteife Mantelrohre/Kabelschutzrohre) behindert.

Die Fertigfußbodenhöhe **FFB** muss oberhalb der roten Markierung des Futterrohres liegen! Eine spätere Nacharbeit entfällt (**Ablängen des Futterrohres**), wenn die Oberkante des Futterrohres mit der Höhe des **FFB** übereinstimmt.

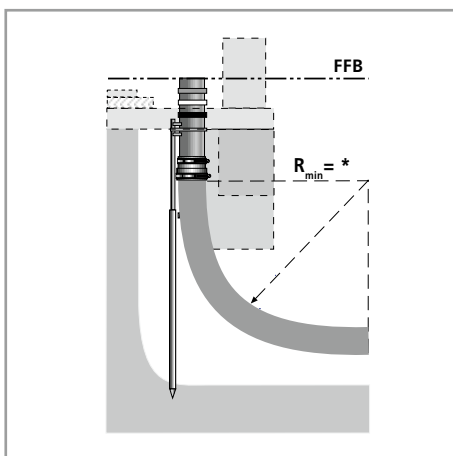
Die Oberkante der Quadro-Secura® ADS 150-FUBO-DN 80 mit der Aufstellvorrichtung **A** justieren (Maß 40 mm + Installationswandstärke X) und mit der Flügelmutter vom Erdspeiß **B** fixieren.



Rote Markierung!

Markierung OK RFB beachten!

5 Quadro-Secura® ADS 150-System in Position bringen und Graben verfüllen



Hinweis:

Nach Anschluss des Rohres ist die Einhaltung der Biegeradien $R \geq *$ zu kontrollieren. Die mitgelieferte Aufstellvorrichtung ist nur eine temporäre Fixierung. Erst das unmittelbare Auffüllen mit Sand bis auf das Niveau der Sauberkeitsschicht ergibt eine lagefeste Positionierung der Bodenplattendurchführung.

Während des Auffüllvorgangs den Abstand zum Schnurgerüst sowie die senkrechte Position des Bauteils kontrollieren und gegebenenfalls anpassen.

Die Anordnung des innenliegenden Rohres sollte parallel zu den Wandseiten erfolgen. Bei der Positionierung der Quadro-Secura® ADS 150-FUBO-DN 80 (Rohbauteil) ist zu beachten, dass die Aufstellvorrichtung nicht die Leerrohrtrasse (biegesteifes Mantelrohr/Kabelschutzrohr) behindert.

Zum Abschluss wird unter Beibehaltung der richtigen Lage bzw. Position und Biegeradius des montierten Quadro-Secura® ADS 150-Systems, der Graben nach den geltenden Richtlinien verfüllt.

* Der Mindestbiegeradius richtet sich nach der einzuziehenden PE-Hausanschlussleitung.

■ DOYMA gewährt 25 Jahre Garantie! Weitere Infos unter www.doyma.de