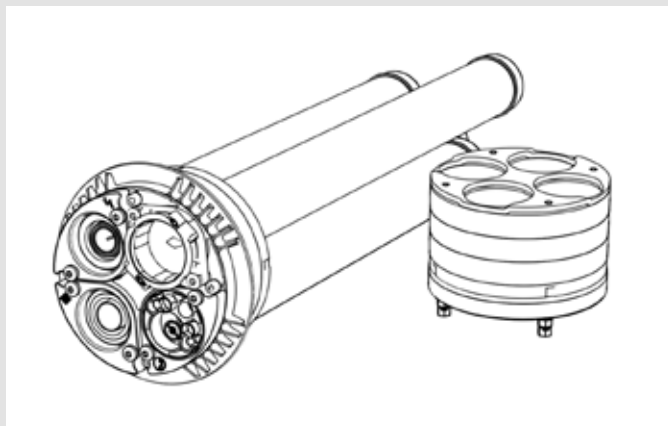


# EINBAUHINWEISE

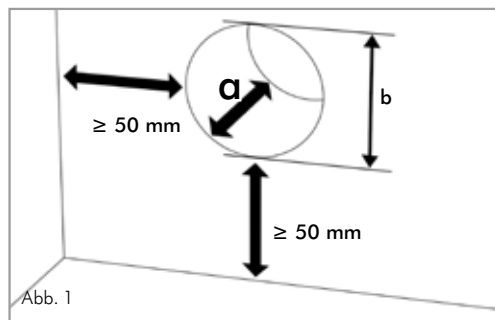
## Quadro-Secura® HAUSEINFÜHRUNG

- Quadro-Secura® Nova 2/breit  
Zur Montage der Mehrsparten-Hauseinführung  
(Prüfgrundlage VP 601 B1)



Quadro-Secura® Nova 2/breit  
Beidseitig abdichtend. Für weiße Wannen.

### Einbauschritte



#### Wichtig:

Vor dem Einbau der Mehrsparten-Hauseinführung unbedingt Unebenheiten in der Fläche sowie Ausbrüche in der Kernbohrung ausgleichen. Die Kernbohrung oder das Futterrohr sorgfältig reinigen.

**Versiegelung bei Kernbohrungen:** Wir empfehlen, die Kernbohrung mit Curaflex® Aquagard (Grundierung 1710/1711 und Speziallack 1715/1716) zu versiegeln.

**Wanddicke a:** 240 mm – 550 mm

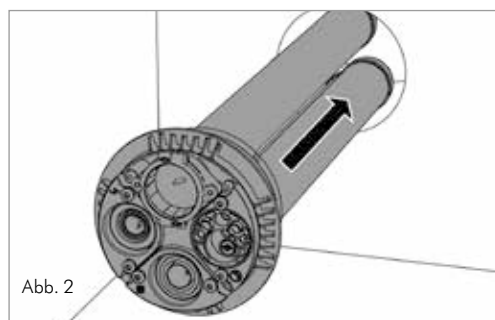
**Kernbohrung/Futterrohr Durchmesser b:** 199 mm – 203 mm

**Hinweis:** „Bitte stimmen Sie die genauen Maße mit Ihrem Versorgungsunternehmen ab.“

Die Abdichteinheit Quadro-Secura® Nova (Innenabdichtung) in Kernbohrung/ Futterrohr schieben.

#### Hinweis:

Gewerke, die nicht belegt werden, müssen im Auslieferungszustand verbleiben. Die Klemmschelle Gas Schuck 1", VAF-Voigt 1", Energie und Wasser nicht bis zur Ankerplatte anziehen, Abstand von 4 mm beibehalten. Die Klemmschelle Gas RMA 1", Telekom und X-LWL müssen auf der Ankerplatte aufliegen.



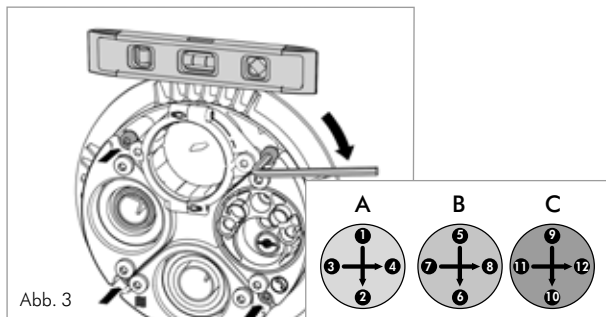


Abb. 3

Ankerplatte bündig an die Wand schieben und ausrichten. Die Ausrichtung der Ankerplatte und Anordnung der einzelnen Gewerke ist variabel möglich, sollte aber mit dem zuständigen Netzbetreiber abgestimmt werden! Die vier Innensechskantschrauben – Reihenfolge beachten (1,2,3,...)!

Anziehen in mehreren Intervallen (A, B, C)!

Die Schrauben soweit anziehen bis die Stopfbuchsbrille auf der Ankerplatte aufliegt.

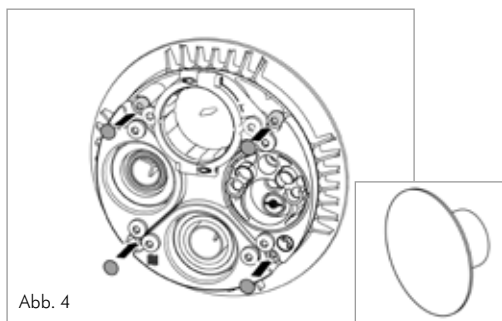


Abb. 4

Schutzkappen dem Zubehörbeutel entnehmen und aufstecken.

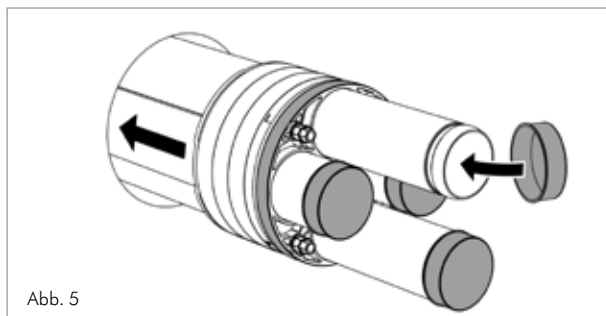


Abb. 5

Vor Montage der Außenabdichtung sind die Schutzkappen zu entfernen.

**WICHTIG:**

Die Hülssrohre der Mehrsparte sind vor dem Überschieben der Außenabdichtung mit einem Wasser-Seifengemisch zu befeuchten. (KEINE SCHMIERSTOFFE)

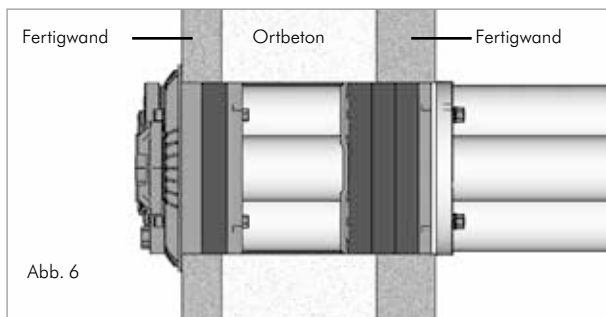
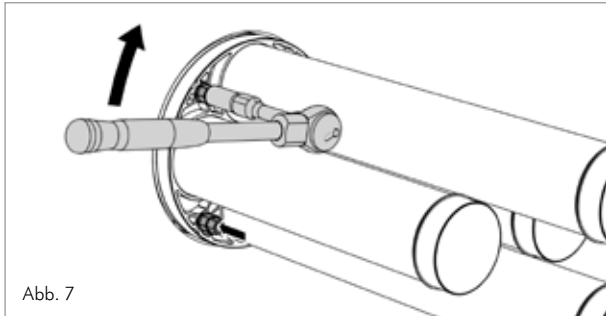
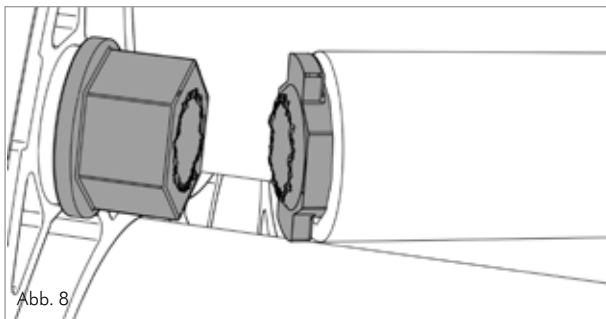
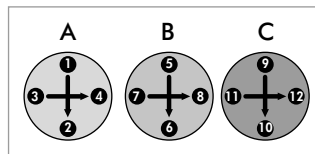


Abb. 6

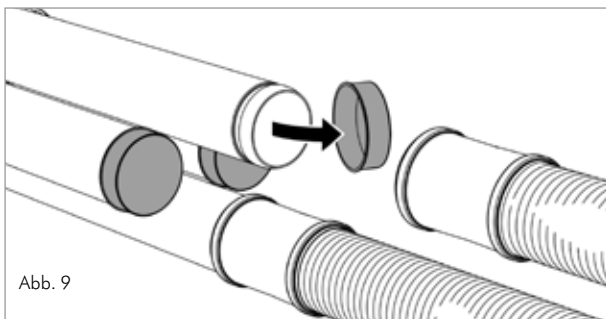
Schieben Sie die Außenabdichtung Quadro Secura® Nova 2/breit so in die WU-Betonkernbohrung (auch bei Doppel-/Elementwänden) hinein, dass die umlaufende, rote Markierung als Überstand an der Gebäudeaußenwand sichtbar bleibt (siehe Abb.).



Verspannen der Aussenabdichtung:  
Dabei wechselweise vorgehen: über Kreuz jeweils einige Umdrehungen  
in mindestens 3 Intervallen (A>B>C).



Solange fortfahren bis sich die oberen Muttern abdrehen (ITL-Prinzip:  
Integrated Torque Limiter; kein Spezial-Werkzeug nötig.)



Falls Mantelrohre (nicht im Lieferumfang) angeschlossen werden:  
Schutzkappen entfernen und Mantelrohre aufstecken (siehe Montage-  
anleitung Mantelrohre).

DOYMA-Produkte werden laufend weiterentwickelt. Technische Änderungen erfolgen ohne vorherige Mitteilung.  
25 Jahre Garantie auf alle DOYMA-Produkte. **Weitere Infos unter [www.doyma.de](http://www.doyma.de)**

**DOYMA GmbH & Co**

DICHTUNGSSYSTEME  
BRANDSCHUTZSYSTEME

Industriestr. 43-57  
28876 Oyten

Fon: 0 42 07/91 66-300  
Fax: 0 42 07/91 66-199

[www.doyma.de](http://www.doyma.de)  
[info@doyma.de](mailto:info@doyma.de)

25  
Jahre  
Garantie

