

EINBAUHINWEISE

Quadro-Sicura® HAUSEINFÜHRUNG

- Quadro-Sicura® Nova E
Zur Montage der Einsparten-Hauseinführung



Quadro-Sicura® E 1: geeignet für Wände mit Schwarzanstrich und Dickbeschichtung (schwarze Wanne).

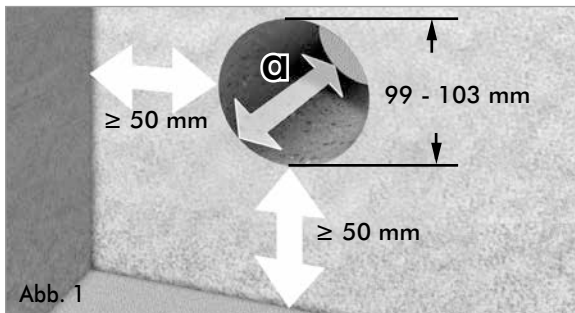


Quadro-Sicura® E 2: geeignet für Wände aus wasserundurchlässigem Beton (weiße Wanne).



Quadro-Sicura® E 3/E V: geeignet zum bauseitigen Verfüllen des Ringspaltes für den Lastfall nach DIN 18195 T4 /DIN 18533 W1-E.

Einbauschritte



Durchmesser Kernbohrung/Futterrohr: 99 - 103 mm

Wanddicke a: Quadro-Sicura® E 1, E2: 130 mm - 550 mm

Quadro-Sicura® E 3: 60 mm - 550 mm

Quadro-Sicura® E V: min. 60 mm

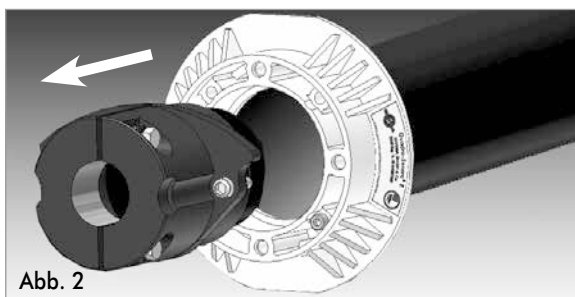
Mindestboden-/eckenabstand: ≥ 50 mm

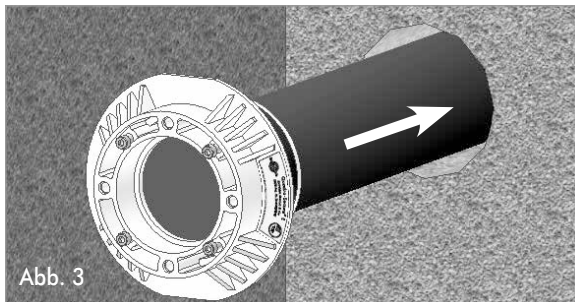
Kernbohrung/Futterrohr sorgfältig reinigen.

Unebenheiten in der Fläche, sowie Ausbrüche ausgleichen.

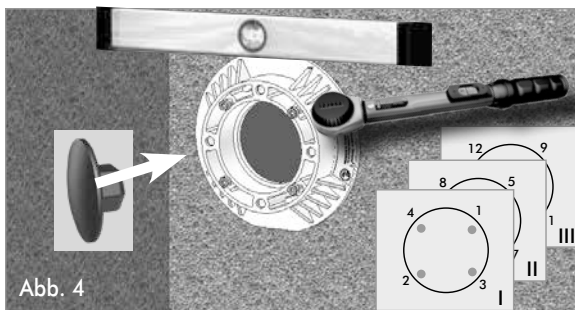
Versiegelung bei Kernbohrungen: Wir empfehlen, die Bohrlochwandung mit Curaflex® Aquagard (Grundierung 1710/1711 und Speziallack 1715/1716) zu versiegeln. (Trifft nicht auf Quadro-Sicura EV zu)

Gewerkeabdichtung demontieren.



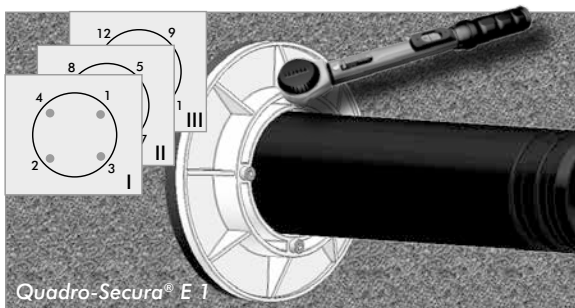


Die Abdichteinheit Quadro-Secura® E (Innenabdichtung) in die Kernbohrung/Futterrohr schieben.



Ankerplatte bündig an die Wand schieben und ausrichten. Die vier Innensechskantschrauben mit **6 Nm** anziehen – **Reihenfolge beachten (1,2,3,...)!** – Anziehen in mehreren Intervallen (I, II, III)!

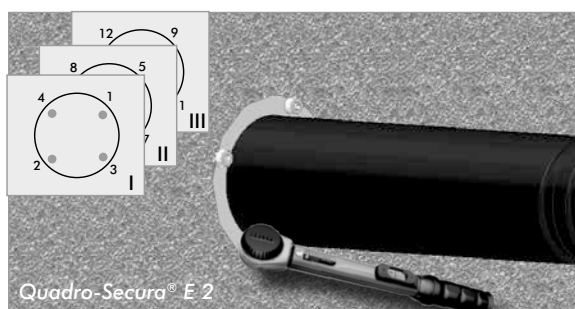
Schutzkappen dem Zubehörbeutel entnehmen und aufstecken.



Montage Außenwand

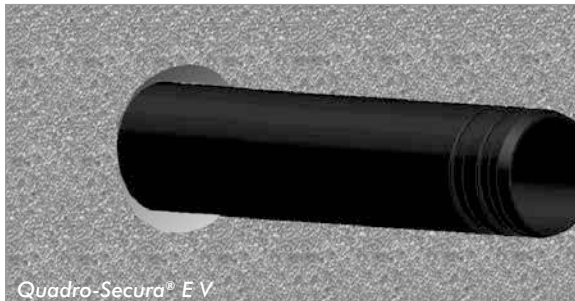
Quadro-Secura® E 1:

Vor Montage der Außenabdichtung ist die Schutzkappe zu entfernen. Dann Außenabdichtung auf Hülsrohre aufschieben, Schutzkappe aufstecken. Außenabdichtung bündig an die Wand schieben. Die vier Innensechskantschrauben mit **6 Nm** anziehen. Reihenfolge beachten (1,2,3,..) – Anziehen in mehreren Intervallen (I, II, III)!



Quadro-Secura® E 2:

Außenabdichtung bündig in die WU-Kernbohrung/Futterrohr schieben. Die vier Innensechskantschrauben mit **6 Nm** anziehen. Reihenfolge beachten (1,2,3,..) – Anziehen in mehreren Intervallen (I, II, III)!

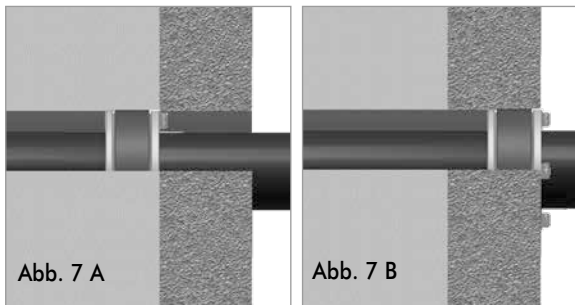


Quadro-Secura® E V:

Anwendungsfall 1 WU-Betonkernbohrung (Weisse Wanne) – geeignet zum bauseitigem Verfüllen des Ringspaltes für WU-Betonkernbohrungen bei Beanspruchungsklasse 2 nach WU-Richtlinie.

Anwendungsfall 2

Bauwerke mit Hautabdichtung aus KMB (Schwarze Wanne) – geeignet zum bauseitigem Verfüllen des Ringspaltes für Kernbohrungen bei der Wassereinwirkungsklasse nach DIN 18195 T4/ DIN 18533 W1-E. Die Anbindung der kunststoffmodifizierten Bitumendickbeschichtung an das Hülrohr der Quadro-Secura E V hat durch hohlkehlenartiges Anspachteln zu erfolgen. Diese Variante ist nicht nach DVGW Prüfgrundlage VP601 geprüft.



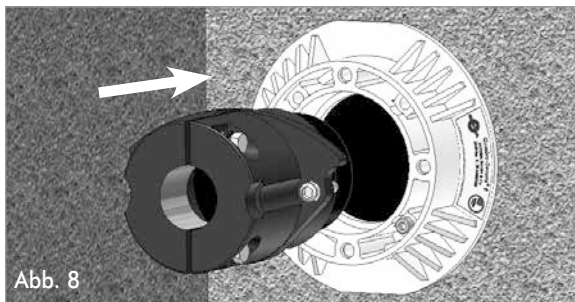
Einbau der Außenabdichtung bei Doppel-/Elementwänden

Außenabdichtung der Quadro-Secura® E 2 in der Dichtebene der Wand positionieren.

Sollten Unklarheiten hinsichtlich der Lage der Dichtebene bestehen, ist die Vorgehensweise mit dem Planer bzw. dem Wand-Hersteller abzustimmen.

Abb. 7 A: Die Dichtebene ist der Ortbeton (WU-Beton)

Abb. 7 B: Die Dichtebene ist die äußere Betonfertigschale.



Das Gewerk, das nicht belegt wird, muss im Auslieferungszustand verbleiben. Die Stopfbuchsbrille Gas RMA, Energie oder Wasser nicht bis zur Ankerplatte anziehen, Abstand von 6 mm beibehalten. Die Stopfbuchsbrille Telekom, X-LWL oder Gas Schuck müssen auf der Ankerplatte aufliegen.

Hinweis:

Gewerke, die nicht belegt werden, müssen im Auslieferungszustand verbleiben. Die Klemmschelle Gas Schuck 1", VAF-Voigt 1" sowie die Stopfbuchsbrille Energie und Wasser nicht bis zur Ankerplatte anziehen, Abstand von 4 mm beibehalten. Die Klemmschelle Gas RMA 1" sowie die Stopfbuchsbrille Telekom und X-LWL müssen auf der Ankerplatte aufliegen.

DOYMA-Produkte werden laufend weiterentwickelt. Technische Änderungen erfolgen ohne vorherige Mitteilung.
25 Jahre Garantie auf alle DOYMA-Produkte. **Weitere Infos unter www.doyma.de**

DOYMA GmbH & Co

DICHTUNGSSYSTEME
BRANDSCHUTZSYSTEME

Industriestr. 43-57
28876 Oyten

Fon: 0 42 07/91 66-300
Fax: 0 42 07/91 66-199

www.doyma.de
info@doyma.de

25
Jahre
Garantie

