

EINBAUHINWEISE

Quadro-Secura® HAUSEINFÜHRUNG

- Quadro-Secura® Nova BP-I+
Zur Installation der Mehrsparten-Hauseinführung nach Prüfgrundlage VP 601 B1

Einbauschritte

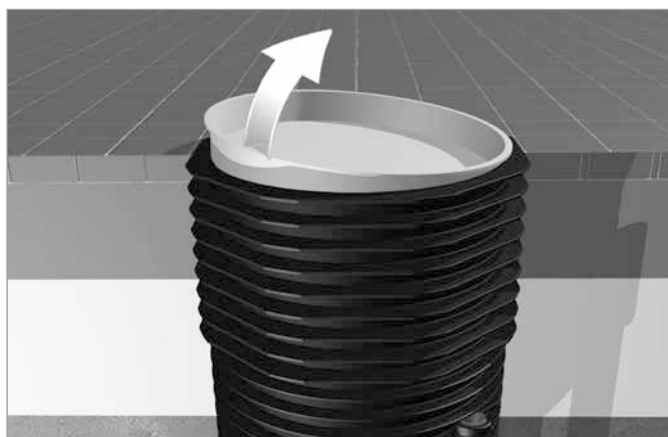


Bild 1

Wenn die Oberkante des Futterrohres mit der Oberkante des Fertigfußbodens übereinstimmt, entfällt die Nachbearbeitung des Futterrohres. Andernfalls Futterrohr bündig auf Fertigfußbodenhöhe kürzen (maximal bis oberhalb der letzten 8-Kant Kontur).

Achtung!

Zur Erfüllung der Anforderungen zur thermischen Belastbarkeit nach DVGW-Prüfrichtlinie VP 601 Punkt 4.8 und Aufrechterhaltung der DVGW-Zulassung muss das Rohbauteil komplett eingegossen sein.

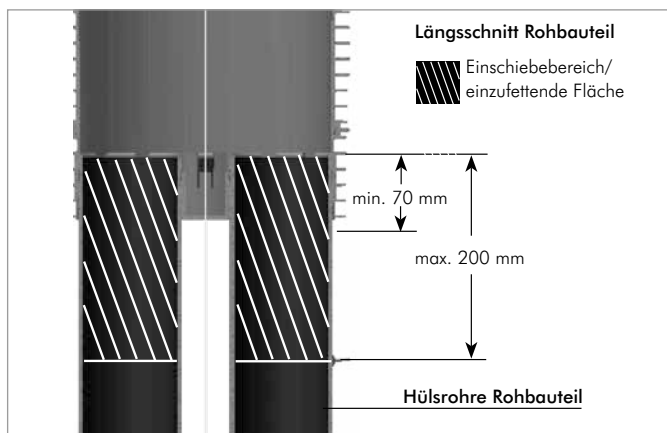


Bild 2

Vor dem Einschieben des Installationsteiles müssen die Hülrohre des Rohbauteiles **innen** im Einschiebebereich eingefettet werden. Die Höhe der einzufettenden Fläche ist abhängig von der Einschubtiefe: minimal 70 mm, maximal 200 mm.

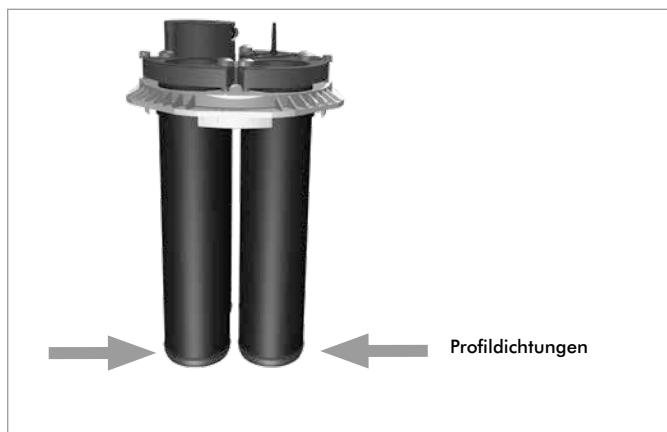


Bild 3

Vor dem Einschieben des Installationsteiles müssen die Profildichtungen gereinigt und mit Gleitmittel (z. B. Schmierseife) eingefettet werden.

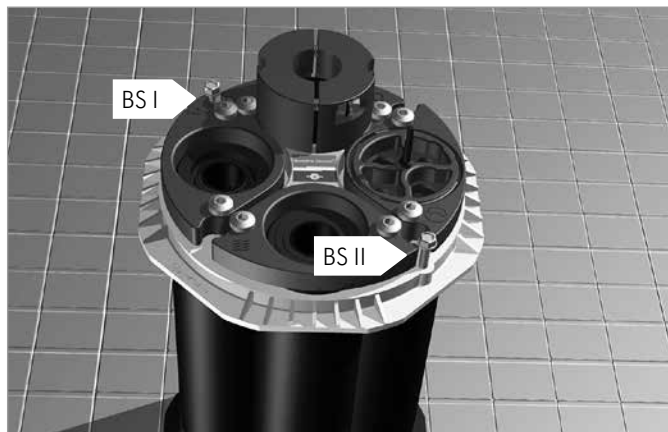


Bild 4

Die Abdichteinheit der Mehrsparten-Hauseinführung Quadro-Secura® Nova BP-I* (Innenabdichtung) in die Quadro-Secura® Nova BP-R einschieben bis die Ankerplatte der Quadro-Secura® Nova BP-I* auf dem Futterrohr aufliegt. Die Ausrichtung der Ankerplatte und Anordnung der einzelnen Gewerke ist variabel möglich, sollte aber mit dem zuständigen Netzbetreiber abgestimmt werden!

Die beiden Bohrschrauben (BS I und BS II) wechselweise eindrehen bis der Schraubenkopf auf der Ankerplatte aufliegt.

Hinweis:

Gewerke, die nicht belegt werden, müssen im Auslieferungszustand verbleiben. Die Klemmschelle Gas Schuck 1", VAF-Voigt 1" sowie die Stopfbuchsbrille Energie und Wasser nicht bis zur Ankerplatte anziehen, Abstand von 4 mm beibehalten. Die Klemmschelle Gas RMA 1" sowie die Stopfbuchsbrille Telekom und X-LWL müssen auf der Ankerplatte aufliegen.



Bild 5

Zum Einbau der Gewerke Gas, Strom, Wasser, Telekommunikation bitte die entsprechenden Einbauanleitungen nutzen.

Bei Verwendung von nicht vormontierten Gewerkeabdichtungen ist darauf zu achten, dass diese mit der Kennzeichnung „B1“ versehen sind.

DOYMA-Produkte werden laufend weiterentwickelt. Technische Änderungen erfolgen ohne vorherige Mitteilung.
25 Jahre Garantie auf alle DOYMA-Produkte. **Weitere Infos unter www.doyma.de**

DOYMA GmbH & Co

DICHTUNGSSYSTEME
BRANDSCHUTZSYSTEME

Industriestr. 43-57
28876 Oyten

Fon: 0 42 07/91 66-300
Fax: 0 42 07/91 66-199

www.doyma.de
info@doyma.de