

EINBAUHINWEISE

Quadro-Secura® HAUSEINFÜHRUNG

- Quadro-Secura® E BP-I
Für das Installationsteil der Einsparten-Hauseinführung

Einbauschritte



Bild 1

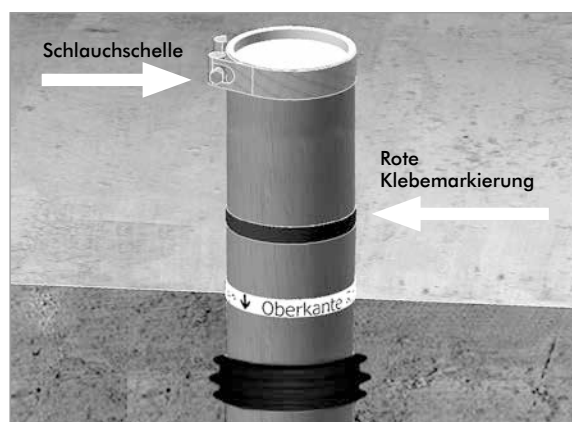


Bild 2

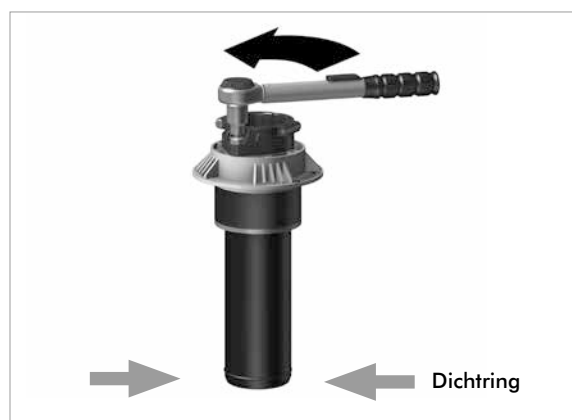


Bild 3

Bild 1:

Vor dem Einbau des Installationsteiles der Einsparten-Hauseinführung Quadro-Secura® E BP-I sollte das Futterrohr des Rohbauteiles Quadro-Secura® E BP-R komplett eingegossen sein. Wenn die Oberkante des Futterrohres mit der Oberkante des Fertigfußbodens übereinstimmt, entfällt die Kürzung des Futterrohres.

Achtung:

Das Kürzen des Futterrohres muss vor Einstellung des Fertigfußbodens erfolgen.

Bild 2:

Futterrohr kürzen:

Schlauchschelle lösen und entfernen, Futterrohr bündig auf Fertigfußbodenhöhe kürzen (maximal bis zur roten Klebmarkierung). Schlauchschelle direkt unterhalb der Oberkante des Futterrohres anbringen und mit 3 Nm verspannen.

Achtung!

Zur Erfüllung der Anforderungen zur thermischen Belastbarkeit nach DVGW-Prüfrichtlinie VP 601 Punkt 4.8 und Aufrechterhaltung der DVGW-Zulassung muss das **Gewerk Gas** ausschließlich in das komplett eingegossene Rohbauteil (inkl. Fertigfußboden) eingebaut werden.

Bild 3:

Die Darstellung zeigt beispielhaft das Installationsteil Quadro-Secura® E BP-I, bestückt mit der Klemmschelle für die Gas-Hauseinführung der Fa. RMA (Gewerkeabdichtung für Gewerk Gas). Für andere Gewerke gelten die folgenden Einbauschritte analog. Gewerkeabdichtung demontieren.

Hinweis

Die Dichtungen des Installationsteiles Quadro-Secura® E BP-I sind vor Einzug der Medienleitung gründlich von Verschmutzungen zu reinigen und nur in einwandfreiem Zustand zu verwenden. Dichtring reinigen und mit Gleitmittel versehen. Jetzt kann das Installationsteil in das Rohbauteil eingeschoben werden.

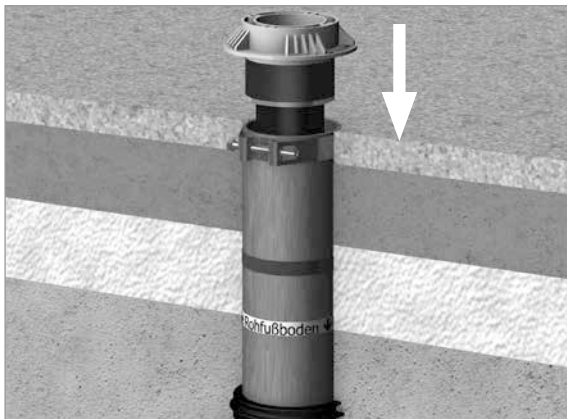


Bild 4

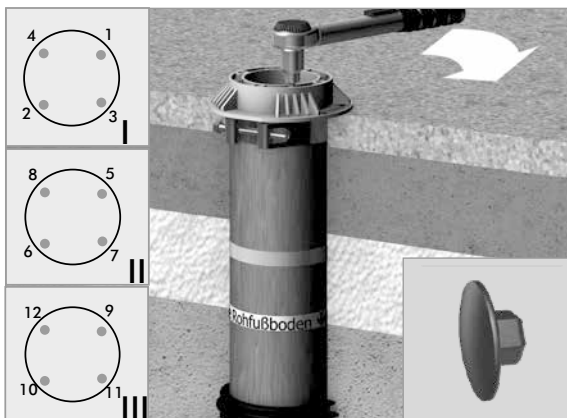


Bild 5



Bild 6

Bild 4:

Die Abdichteinheit der Einsparten-Hauseinführung Quadro-Secura® E-BP-I (Innenabdichtung) in die Quadro-Secura® E-BP-R einschieben.

Bild 5:

Die vier Innensechskantschrauben mit 6 Nm anziehen.

Reihenfolge beachten (1,2,3,...)! – Anziehen in mehreren Intervallen(I, II, III)!

Zum Einbau der Gewerke Gas, Wasser, Strom oder Telekommunikation bitte die entsprechenden Einbauanleitungen nutzen.

Bild 6:

Hinweis: Gewerke, die nicht belegt werden, müssen im Auslieferungszustand verbleiben. Die Klemmschelle Gas Schuck 1", VAF-Voigt 1" sowie die Stopfbuchsbrille Energie und Wasser nicht bis zur Ankerplatte anziehen, Abstand von 4 mm beibehalten. Die Klemmschelle Gas RMA 1 sowie die Stopfbuchsbrille Telekom und X-LWL müssen auf der Ankerplatte aufliegen.

DOYMA-Produkte werden laufend weiterentwickelt. Technische Änderungen erfolgen ohne vorherige Mitteilung.
25 Jahre Garantie auf alle DOYMA-Produkte. **Weitere Infos unter www.doyma.de**

DOYMA GmbH & Co

DICHTUNGSSYSTEME
BRANDSCHUTZSYSTEME

Industriestr. 43-57
28876 Oyten

Fon: 0 42 07/91 66-300
Fax: 0 42 07/91 66-199

www.doyma.de
info@doyma.de