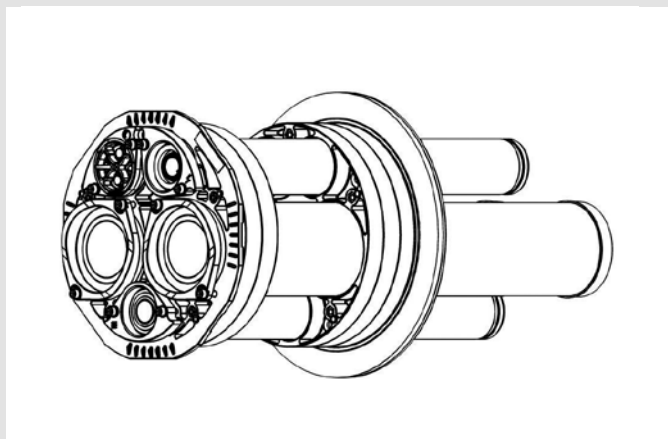


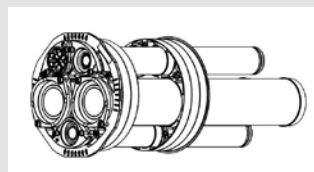
EINBAUHINWEISE

Quadro-Secura® HAUSEINFÜHRUNG

- Quadro-Secura® Nova FW
Zur Installation der Mehrsparten-Hauseinführung für Fernwärme



Quadro-Secura® Nova 1-FW



Quadro-Secura® Nova 2-FW

Inhalt der Einbauanleitung

- 1 Allgemeines und Verwendungszweck
- 2 Sicherheitshinweise
- 3 Lieferumfang und Beschreibung der Wandarten
- 4 Montage
- 5 Planungshilfe

1 Allgemeines und Verwendungszweck

- Es sind die national gültigen Verlege- und Verfüllvorschriften der Rohrhersteller zu beachten.
- Untergrund und Kabelunterbau vor der Kabel-/Rohrverlegung gut verdichten, damit kein Absinken der Kabel/Rohre möglich ist.
- Falsche Kabel- bzw. Schutzrohrverlegung und unsachgemäßes Verfüllen des Kabelgrabens führt zu Setzungen und kann dadurch zu Beschädigungen und Undichtigkeiten führen.
- Bei allen gemauerten Wandarten, außer Beton und WU-Beton, sind Futterrohre zu verwenden.
- Vor dem Einbau der Mehrspartenhauseinführung müssen der Arbeitsraum sowie der Hausanschlussgraben nach den derzeit gültigen Richtlinien ordnungsgemäß verfüllt und verdichtet werden.
- Die aktuelle DIN 18195 von Bauwerksabdichtungen ist zu beachten.

Weiteres Zubehör und Informationen unter www.doyma.de und in den technischen Datenblättern.

2 Sicherheitshinweise



Schützen Sie die Mehrsparten-Hauseinführung Quadro-Secura® Nova FW bei der Montageinstallation vor Beschädigungen, Feuchte und Verunreinigungen. Überprüfen Sie die Lieferung auf Vollständigkeit und alle Einzelteile auf eventuelle Schäden. Es dürfen nur

unbeschädigte Teile montiert werden.

Bei der Installation der Mehrsparten-Hauseinführung müssen die entsprechenden Vorschriften der Berufsgenossenschaften, die VDE-Bestimmungen, die entsprechenden nationalen Sicherheits- und Unfallverhütungsvorschriften sowie die Richtlinien (Arbeits- und Verfahrensweisungen) Ihres Unternehmens beachtet werden.

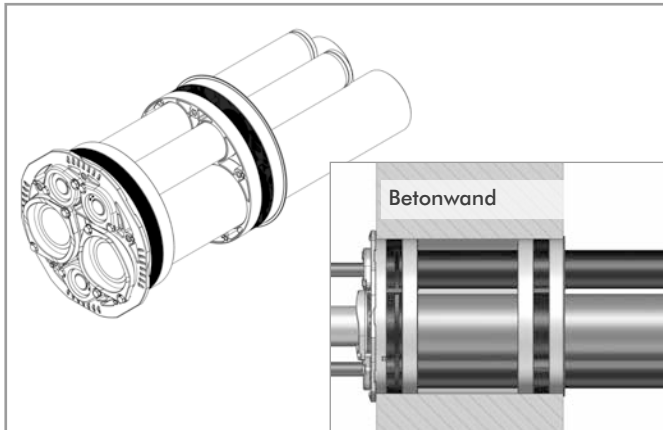
Die Quadro-Secura® Nova FW darf durch Kabel bzw. Rohre nicht mechanisch belastet werden.

Für die Reinigung der Quadro-Secura® Nova FW dürfen keine lösungsmittelhaltigen Reiniger verwendet werden! Wir empfehlen speziellen Kabelreiniger, der im Handel zu bekommen ist.

Einbauschritte

3. Lieferumfang und Beschreibung der Wandarten

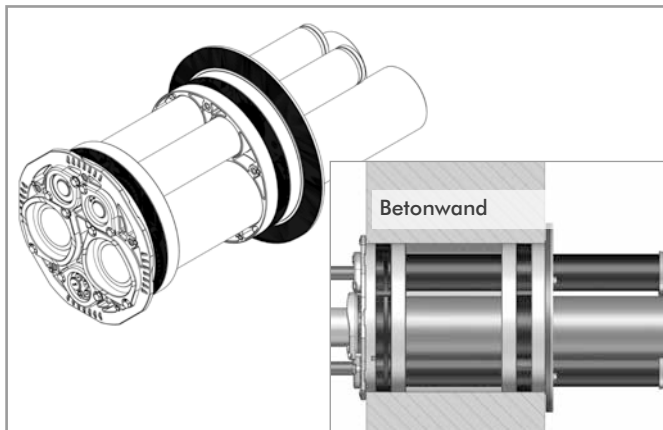
3.1 Quadro-Secura® Nova 2-FW (Einbau Betonwand)



Zum Lieferumfang der Quadro-Secura® Nova 2-FW gehören:

- Innenabdichtung (Dichtbreite 30 mm) mit Hülslrohren
- Außenabdichtung Quadro-Secura® Nova 2-FW mit Anschlag (Dichtbreite 30 mm)
- 3 Gewerkeabdichtungen, für Wasser, Strom und Telekommunikation
- 2 Gewerkeabdichtungen für Fernwärme

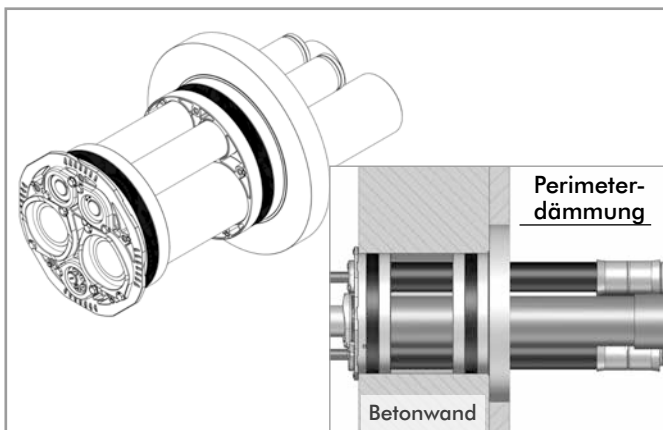
3.2 Quadro-Secura® Nova 1-FW (Einbau Betonwand mit Dickbeschichtung)



Zum Lieferumfang der Quadro-Secura® Nova 1-FW gehören:

- Innenabdichtung (Dichtbreite 30 mm) mit Hülslrohren
- Außenabdichtung Quadro-Secura® Nova 2-FW mit Anschlag (Dichtbreite 30 mm), Großring und Flachdichtung
- 3 Gewerkeabdichtungen, für Wasser, Strom und Telekommunikation
- 2 Gewerkeabdichtungen für Fernwärme

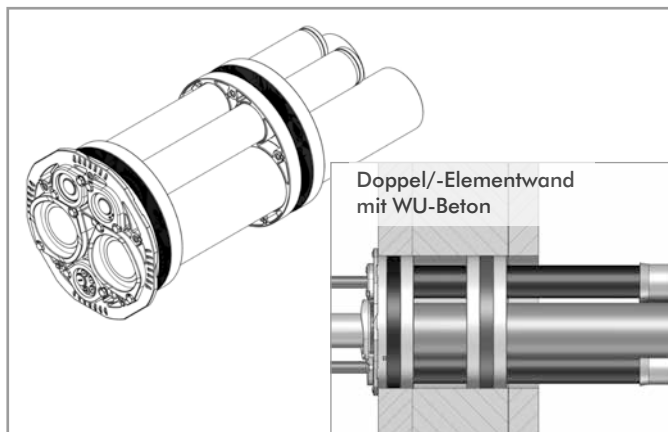
3.3 Beschreibung: Quadro-Secura® Nova FW mit Dämmscheibe



Zum Lieferumfang der Quadro-Secura® Nova FW mit Dämmscheibe gehören:

- Innenabdichtung (Dichtbreite 30 mm) mit Hülslrohren
- Außenabdichtung Quadro-Secura® Nova FW
- Perimeterdämmscheibe
- 3 Gewerkeabdichtungen, für Wasser, Strom und Telekommunikation
- 2 Gewerkeabdichtungen für Fernwärme

3.4 Beschreibung: Quadro-Secura® Nova 2-FW ohne Anschlag



Zum Lieferumfang der Quadro-Secura® Nova 2- FW ohne Anschlag gehören:

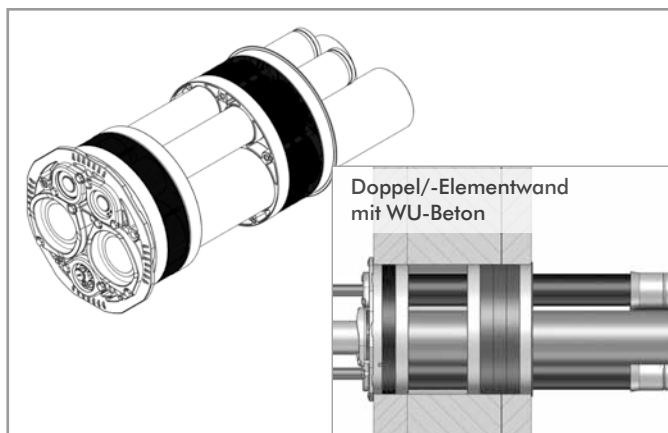
- Innenabdichtung oder Innenabdichtung / breit (Dichtbreite 30 oder 60 mm) mit Hülslrohren
- Außenabdichtung Quadro-Secura® Nova 2-FW oder Außenabdichtung Quadro-Secura® Nova 2-FW / breit ohne Anschlag (Dichtbreite 30 mm oder 60 mm)
- 3 Gewerbeabdichtungen, für Wasser, Strom und Telekommunikation
- 2 Gewerbeabdichtungen für Fernwärme



Einbau der Außenabdichtung bei Doppel-/ Elementwänden

Außenabdichtung der Quadro-Secura® Nova FW in der Dichtebene der Wand positionieren. Sollten Unklarheiten hinsichtlich der Lage der Dichtebene bestehen, ist die Vorgehensweise mit dem Planer bzw. dem Wand-Hersteller abzustimmen.

3.5 Beschreibung: Quadro-Secura® Nova 2-FW / breit



Zum Lieferumfang der Quadro-Secura® Nova 2-FW / breit gehören:

- Innenabdichtung oder Innenabdichtung / breit (Dichtbreite 30 oder 60 mm) mit Hülslrohren
- Außenabdichtung Quadro-Secura® Nova 2-FW mit Anschlag (Dichtbreite 90 mm)
- 3 Gewerbeabdichtungen, für Wasser, Strom und Telekommunikation
- 2 Gewerbeabdichtungen für Fernwärme

4 Montage

Montage Fernwärmerohre 125 mm

(Hinweis: Bei dieser Variante entfallen die beiden DN 125 Hülslrohre bei der Innenabdichtung.)



Bei der Montage der Quadro-Secura® Nova 1 bzw. 2-FW für FW-Leitungen 2x125. Gewerbeöffnungen der Innen- und Außenabdichtung mit Gleitmittel einschmieren.

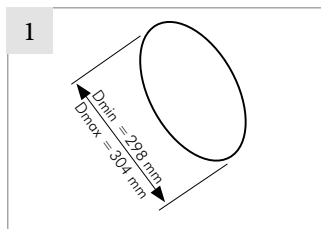
Fernwärmerohre von der Gebäudeaußenseite durch Perimeterdämmscheibe, Außenabdichtung (Modul ...) und Innenabdichtung schieben. Weitere Montage siehe unter 4.1 bis 4.4.



- Beim Verlegen der Fernwärmeleitungen als Rollenware empfehlen wir die zusätzliche Abdichtung der Fernwärmerohre an der Gebäudeaußenseite mit einem Manschettenstopfen.
- Die Fernwärmerohre sind spannungsfrei zu verlegen. Ggf. empfehlen wir als Hilfsmittel für die Montage der 6-Kantschrauben eine Mutter M8 in den Steckschlüsselsatz einzulegen.

4 Montage

4.1 Montage Innenabdichtung Quadro-Secura® Nova FW

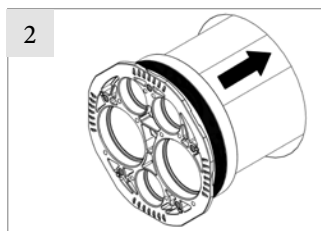


Vor dem Einbau der Quadro-Secura® Nova FW müssen die Maße der Bohrung bzw. des Futterrohres überprüft werden. $D_{min} = 298 \text{ mm}$ / $D_{max} = 304 \text{ mm}$;
Wandstärke Quadro-Secura® Nova 1-FW und Quadro-Secura® Nova 2-FW 200 mm - 550 mm
Wandstärke Quadro-Secura® Nova 1-FW/breit und Quadro-Secura® Nova 2-FW/breit 260 mm - 550 mm

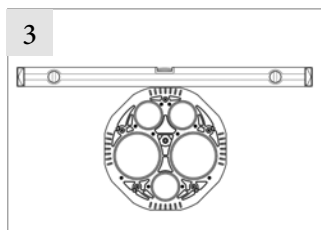


Danach die Bohrung/Futterrohr reinigen. Dabei ist zu beachten, dass im Dichtbereich der Quadro-Secura® Nova FW eine saubere, umlaufende Anlagefläche vorhanden ist.

Eventl. vorhandene Ausbrüche müssen nachgebessert werden.

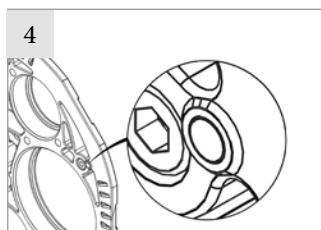


Die Innenabdichtung Quadro-Secura® Nova FW komplett vom Hausanschlussraum aus durch die Bohrung/Futterrohr nach außen schieben bis der Flansch an der Innenwand anliegt.



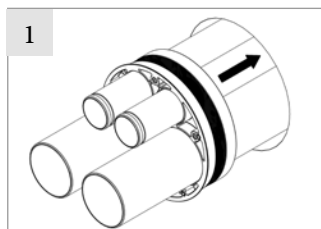
Nun kann mit einer Wasserwaage die 8-Kant-Kontur des Flansches jeweils im Winkel von 45° nach Bedarf ausgerichtet werden. Die Ausrichtung der Ankerplatte und Anordnung der einzelnen

Gewerke ist variabel möglich, sollte aber mit dem zuständigen Netzbetreiber abgestimmt werden!



Dann die fünf Innensechskantschrauben der Innenabdichtung über Kreuz anziehen, bis die gelben Druckstifte bündig mit der Frontplatte abschließen (Toleranz -0.2 mm) oder ein Drehmoment von max 25 Nm erreicht ist.

4.2 Montage Außenabdichtung Quadro-Secura® Nova 2-FW

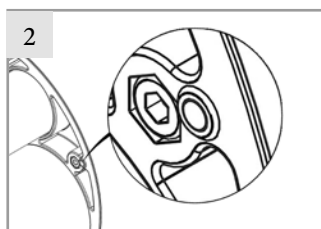


Anschließend die Mantelrohre sowie die Innendichtflächen der Außenabdichtung mit Gleitmittel einstreichen und bis auf Anschlag über die Hülshöhre an die Gebäudeaußenwand schieben.

Falls optional die Außenabdichtung Quadro-Secura® Nova 2-FW ohne Anschlag verwendet wird, diese soweit in das Futterrohr schieben, dass der Abdichtbereich nicht im Bereich der Schutzschicht/Perimeterdämmung positioniert ist (siehe 3.3 auf Seite 2).

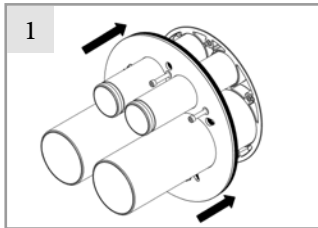


Nicht die Außendichtfläche der Außenabdichtung schmieren.

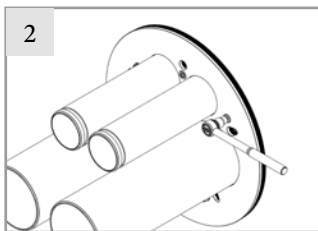


Anschließend die fünf Innensechskantschrauben über Kreuz anziehen bis die gelben Druckstifte bündig mit der Außenplatte abschließen (Toleranz -0.2 mm) oder ein Drehmoment von max. 25 Nm erreicht ist.

4.3 Außenabdichtung Quadro-Secura® Nova 1-FW

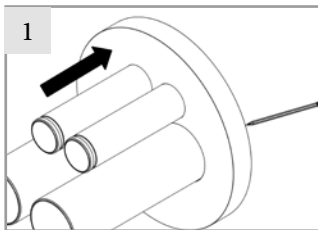


Montage wie bei 4.1 und 4.2. (nur für Ausführung mit Anschlag)
Anschließend den für die Quadro-Secura® Nova 1-FW mitgelieferten Großring über die Hülrohr an die Gebäudeaußenwand schieben.



Dann die fünf Innensechskantschrauben über Kreuz soweit anziehen, bis die Dichtscheibe vom Außenflansch sichtbar verpresst oder ein Drehmoment von 18 Nm erreicht ist.

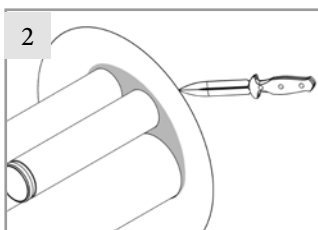
4.4 Außenabdichtung und Perimeterdämmscheibe



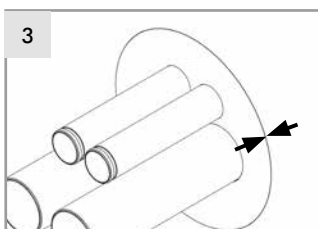
Montage wie 4.1 und 4.2.
Anschließend Perimeterdämmscheibe über die Mantelrohre aufschieben und Außendurchmesser der Dämmscheibe auf Perimeterdämmung anzeichnen.



Hausanschlussleitungen dürfen noch nicht montiert sein.



Perimeterdämmung im angezeichneten Bereich mit dem Messer ausschneiden.



Dämmscheibe soweit als möglich über die Mantelrohre wandbündig aufschieben.

4.5 Montage der Fernwärme-Gewerkeabdichtung

- Befestigungsschrauben der Stopfbuchsbrille Fernwärme lösen.
- Stopfbuchsbrille und Dichtung herausziehen.
- bei der Fernwärme Gewerkeabdichtung (Ø 75, 90 oder 110 mm) werden die entsprechenden Segmente entfernt. Zum Entfernen der verschiedenen Segmentringe wird der Blindstopfen nach vorne aus dem Manschettenstopfen entfernt. Ausgewählte(n) Segmentring(e) (siehe Tabelle) entsprechend dem Rohrdurchmesser herausklappen, an der Solltrennstelle einschneiden und abreißen.

Tabelle

Anwendungsbereich (mm)	Segmenring	Rohr d _a (mm)
Manschetten-stopfen 1/75-110	Stopfen	Ø 75
	Nr. 1	Ø 90
	Nr. 2	Ø 110

- danach die Gewerkeabdichtung über die Fernwärmeleitung schieben und die Befestigungsschrauben der Stopfbuchsbrille abwechselnd anziehen, bis die Stopfbuchsbrille an der Ankerplatte anliegt oder ein Drehmoment von 14 Nm erreicht ist.

Hinweis: Bei dünnwandigen und gewellten Fernwärmeleitungen muss zusätzlich auf der Gebäudeaußenseite von der Fernwärmeleitung auf das Hülsrohr mittels Warmschrumpfmuffe oder Verbindungsmuffe (Typ 2726, DN 125) abgedichtet werden.

4.6 Montage Fernwärmerohre 125 mm



Öffnungen der Innen- und Außenabdichtung mit Gleitmittel einschmieren.

Fernwärmerohre von der Gebäudeaußenseite durch Perimeterdämmscheibe, Außenabdichtung (Modul....) und Innenabdichtung schieben.

Achtung: Montage der Gewerke Wasser, Energie und Telekom. siehe separate Einbauanleitung.

Hinweis: Gewerke, die nicht belegt werden, müssen im Auslieferungszustand verbleiben. Die Stopfbuchsbrille Gas Schuck 1", VAF-Voigt 1", Energie und Wasser nicht bis zur Ankerplatte anziehen, Abstand von 4 mm beibehalten. Die Stopfbuchsbrille Gas RMA 1", Telekom und X-LWL müssen auf der Ankerplatte aufliegen.

5 Planungshilfe

5.1 Warmschrumpftechnik

Die als Zubehör bezogene Warmschrumpfmuffe (nicht im Lieferumfang enthalten) schiebt man je zur Hälfte über das Mantelrohr und das gereinigte Fernwärmerohr.

Jetzt am Mantelrohr beginnend in Richtung Fernwärmerohr folgend Schrumpfvorgang mit Flamme beginnen (Schrumpftemperatur ca. 120-140°C). Anschließend Schrumpfmuffe abkühlen lassen.

Der Schrumpfvorgang ist beendet, sobald die Schrumpfmuffe faltenfrei am Stutzen anliegt und der Schmelzkleber umlaufend austritt. Beim Schrumpfvorgang mit einer Flamme ständig umlaufend und gleichmäßig erwärmen, um eine örtliche Überhitzung zu vermeiden. Nach kurzer Abkühlzeit, schrumpft man vom Mantelrohrende weg auf das Fernwärmerohr, dabei das bereits geschrumpfte Teil nicht mehr erwärmen.

Der Schrumpfvorgang ist auch hier beendet, sobald die Schrumpfmuffe faltenfrei am Fernwärmerohr anliegt und der Schmelzkleber umlaufend am Muffenende austritt.

DOYMA-Produkte werden laufend weiterentwickelt. Technische Änderungen erfolgen ohne vorherige Mitteilung.
25 Jahre Garantie auf alle DOYMA-Produkte. **Weitere Infos unter www.doyma.de**

DOYMA GmbH & Co

DICHTUNGSSYSTEME
BRANDSCHUTZSYSTEME

Industriestr. 43-57
28876 Oyten

Fon: 0 42 07/91 66-300
Fax: 0 42 07/91 66-199

www.doyma.de
info@doyma.de