

EINBAUHINWEISE

Quadro-Sicura® HAUSEINFÜHRUNG

- Quadro-Sicura® Nova
Zur Montage der Mehrsparten-Hauseinführung
(Prüfgrundlage VP 601 B1)



Quadro-Sicura® Nova 1
Beidseitig abdichtend. Mit zusätzlicher Abdichtung auf der Wandaußenseite zur Abdichtung bei Schwarzanstrichen und Dickbeschichtungen.



Quadro-Sicura® Nova 2
Beidseitig abdichtend. Für weiße Wannen.



Quadro-Sicura® Nova 3
Einseitig abdichtend.

Sehr geehrter Kunde,

wir bedanken uns, dass Sie sich für ein Qualitäts-Produkt aus unserem Hause entschieden haben. Bitte lesen Sie sich vor dem Einbau bzw. der Verarbeitung unserer Produkte dieses Schreiben sowie die mitgelieferten Einbauhinweise komplett durch und bewahren Sie beides nach dem Einbau sorgfältig auf!

Sicherheitshinweise:

- Der Einbau unserer Produkte darf nur von Personen ausgeführt werden, die die dazu erforderlichen Fachkenntnisse besitzen.
- Zu Ihrem eigenen Schutz und zum Schutz Dritter müssen der Arbeitsraum sowie der Leitungsgraben nach den geltenden Vorschriften ordnungsgemäß erstellt und abgesichert sein.
- Bei der Installation des Dichtungssystems müssen die anerkannten Regeln der Technik, die einschlägigen Vorschriften der Berufsgenossenschaften, die VDE-Bestimmungen sowie die geltenden Sicherheits- und Unfallvorschriften beachtet werden. Insbesondere bei der Verspannung oder Fixierung der Produkte kann es zu Quetschungen von Körperteilen oder anderen erheblichen Verletzungen kommen.
- Die Sicherheitsdatenblätter sind zu beachten.
- Überprüfen Sie das gelieferte Produkt auf Vollständigkeit (der Lieferumfang ist bei den Einbauhinweisen gesondert aufgeführt) und alle Einzelteile auf eventuelle Schäden. Es dürfen nur unbeschädigte Teile montiert werden.
- Überprüfen Sie das Produkt anhand der Einbauhinweise unbedingt auf seine Eignung für den vorgesehenen Verwendungszweck. Sollten besondere Beanspruchungen vorliegen, klären Sie die Verwendung des Produkts mit uns im Vorfeld. Fordern

Sie hierzu unsere Checklisten an oder laden Sie diese unter www.doyma.de herunter.

Für einen Fehlgebrauch ist jegliche Haftung unsererseits ausgeschlossen!

- Bitte beachten Sie schließlich die Hinweise der zum Einbau benötigten Werkzeuge und Hilfsmittel.

Schutzrechte:

- Unsere Schutzrechte sowie Schutzrechte Dritter sind zu beachten. Im Übrigen gelten unsere Verkaufs- und Lieferbedingungen.

Entsorgung:

- Bitte beachten Sie bei der Entsorgung von Bauteilen, Zubehör und Verpackungen die geltenden Vorschriften.

Einbauschritte

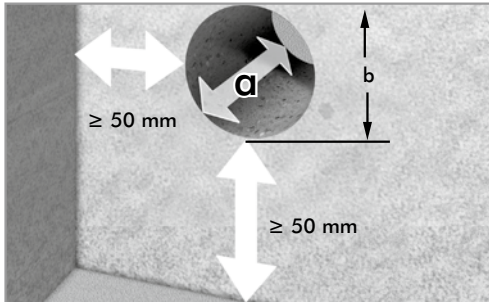


Abb. 1

Wichtig: Vor dem Einbau der Mehrsparten-Hauseinführung unbedingt Unebenheiten in der Fläche sowie Ausbrüche in der Kernbohrung ausgleichen. Die Kernbohrung oder das Futterrohr sorgfältig reinigen. Die Abdichtung der Mehrsparten-Hauseinführung muss in einer WU-Betonkernbohrung oder in einem bereits eingebauten Futterrohr erfolgen.

Versiegelung bei Kernbohrungen: Wir empfehlen, die Kernbohrung mit Curaflex® Aquagard (Grundierung 1710/1711 und Speziallack 1715/1716) zu versiegeln.

Wanddicke a: Quadro-Secura® Nova 1: 190 mm - 550 mm
 Quadro-Secura® Nova 2: 150 mm - 550 mm
 Quadro-Secura® Nova 3: 90 mm - 550 mm

Kernbohrung/Futterrohr Durchmesser b:

Quadro-Secura® Nova 1 - Nova 3: 199 mm - 204 mm

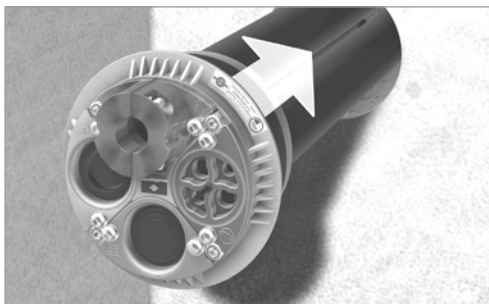


Abb. 2

Die Abdichteinheit Quadro-Secura® Nova (Innenabdichtung) in Kernbohrung/Futterrohr schieben.

Hinweis:

Gewerke, die nicht belegt werden, müssen im Auslieferungszustand verbleiben. Die Klemmschelle Gas Schuck 1", VAF-Voigt 1" sowie die Stopfbuchsbrille Energie und Wasser nicht bis zur Ankerplatte anziehen, Abstand von 4 mm beibehalten. Die Klemmschelle Gas RMA 1" sowie die Stopfbuchsbrille Telekom und X-LWL müssen auf der Ankerplatte aufliegen.

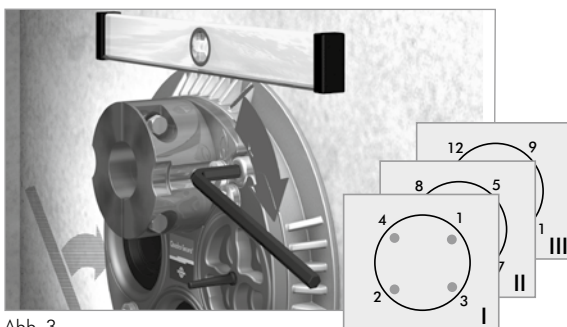


Abb. 3

Ankerplatte bündig an die Wand schieben und ausrichten. Die Ausrichtung der Ankerplatte und Anordnung der einzelnen Gewerke ist variabel möglich, sollte aber mit dem zuständigen Netzbetreiber abgestimmt werden! Die vier Innensechskantschrauben anziehen – Reihenfolge beachten (1,2,3,...)!

Anziehen in mehreren Intervallen (I, II, III)!

Die Schrauben soweit anziehen bis der Anschlag merklich fühlbar ist.



Abb. 4

Schutzkappen dem Zubehörbeutel entnehmen und aufstecken.

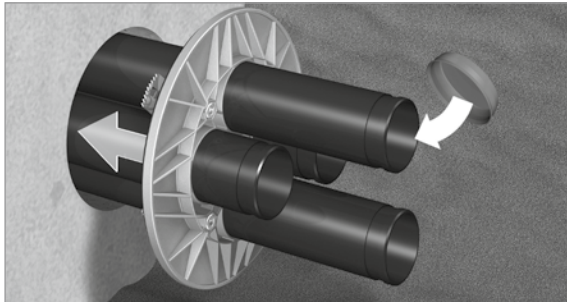


Abb. 5

Quadro-Secura® Nova 1 und Quadro-Secura® Nova 2:

Vor Montage der Außenabdichtung sind die Schutzkappen zu entfernen.
 Hinweis: Die vier innenliegenden Dichtungen zur Abdichtung auf den Hülssrohren sind vor Montage mit einem Gleitmittel zu versehen (Type 2780, Spülmittel, etc.). Dann Außenabdichtung auf Hülssrohre aufschieben, Schutzkappen aufstecken.

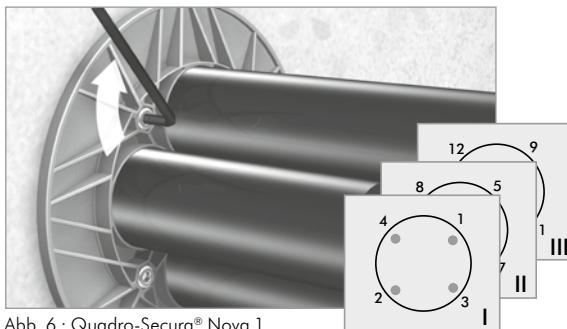


Abb. 6 : Quadro-Secura® Nova 1

Quadro-Secura® Nova 1:

Außenabdichtung bündig an die Wand schieben.
 Die vier Innensechskantschrauben anziehen. Reihenfolge beachten (1,2,3,..)! – Anziehen in mehreren Intervallen (I, II, III)!
 Die Schrauben soweit anziehen bis der Anschlag merklich fühlbar wird.
Achtung: Eine zwischenzeitliche Verringerung der Schraubkraft ist auf die Anpassung der Spannkralle an die Kernbohrung/Futterrohr zurückzuführen.

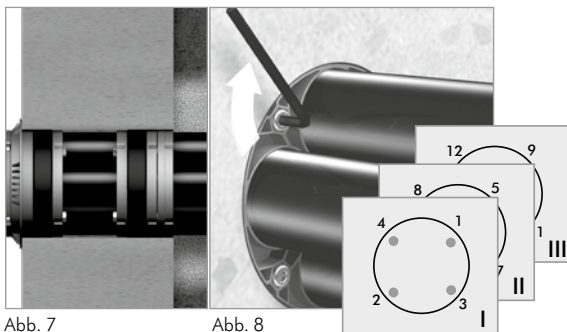


Abb. 7

Massivwand

Abb. 8

Quadro-Secura® Nova 2

Quadro-Secura® Nova 2:

Außenabdichtung bündig in die Kernbohrung/Futterrohr schieben.
 Die vier Innensechskantschrauben anziehen. Reihenfolge beachten (1,2,3,..)! – Anziehen in mehreren Intervallen (I, II, III)!
 Die Schrauben soweit anziehen bis der Anschlag merklich fühlbar wird.

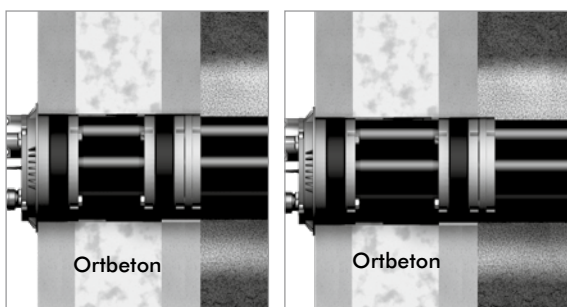


Abb. 9 A

Abb. 9 B

Einbau der Außenabdichtung bei Doppel-/Elementwänden

Außenabdichtung der Quadro-Secura® Nova 2 in der Dichtebene der Wand positionieren.

Sollten Unklarheiten hinsichtlich der Lage der Dichtebene bestehen, ist die Vorgehensweise mit dem Planer bzw. dem Wand-Hersteller abzustimmen.

Abb. 9 A: Die Dichtebene ist der Ortbeton (WU-Beton)

Abb. 9 B: Die Dichtebene ist die äußere Betonfertigschale.

Doppel-/Elementwände



Abb. 10

Falls Mantelrohre (nicht im Lieferumfang) angeschlossen werden: Schutzkappen entfernen und Mantelrohre aufstecken (siehe Montageanleitung Mantelrohre).

Hinweis:

Die Abdichtgummis der Quadro-Secura® Nova enthalten den in der SVHC-Liste der europ. Chemikalienagentur genannten Stoff DEHP (CAS-Nr. 117-81-7). Mit der dortigen Listung ist gemäß REACH-Verordnung eine Informationspflicht an Kunden verbunden.

Das DEHP ist als Weichmacher in die Elastomermatrix fest eingebunden. So ist ein Übergang auf den menschlichen Körper oder in die Umwelt unter normalen Nutzungsbedingungen nicht gegeben. Die SVHC-Listung bedeutet keine Anwendungsbeschränkung. DEHP ist nach wie vor vom Bundesinstitut für Risikobewertung für den Einsatz in Kunststoffen für den Lebensmittelverkehr zugelassen.

DOYMA-Produkte werden laufend weiterentwickelt. Technische Änderungen erfolgen ohne vorherige Mitteilung.
25 Jahre Garantie auf alle DOYMA-Produkte. **Weitere Infos unter www.doyma.de**

DOYMA GmbH & Co

DICHTUNGSSYSTEME
BRANDSCHUTZSYSTEME

Industriestr. 43-57
28876 Oyten

Fon: 0 42 07/91 66-300
Fax: 0 42 07/91 66-199

www.doyma.de
info@doyma.de