

# EINBAUHINWEISE

## Curaflex® Zubehör

- Curaflex® Verschlussring 1708



Curaflex® Verschlussring 1708

### Verwendungszweck

Der Curaflex® Verschlussring 1708 wertet die Öffnung optisch auf, verhindert das Eindringen von Insekten, von Schmutz oder Spritzwasser durch den offenen Ringraum und die eventuelle Geruchsbildung durch Kondensat. Auch wird durch den Verschluss der Luftaustausch (ohne besondere Erfordernisse die Dichtigkeit) zwischen angrenzenden Räumen verhindert.

- Verschließen offener Ringräume
- Verschließen der verbleibenden Öffnung nach dem Einbau eines Dichtungseinsatzes

### Bitte beachten:

- Verschlussringe sind keine Festpunkte oder Stützlager, sondern dienen ausschließlich der elastischen Abdichtung von Rohren und Kabeln.

### Lieferumfang

- Curaflex® Verschlussring 1708
- Einbauhinweise

### Zubehör (optional)

- Aquagard Grundierung (Curaflex® 1710), 1 Liter für 4,0 qm  
Artikel-Nr.: 1 99 0 710 000 0 0
- Aquagard Grundierung (Curaflex® 1711), 1/3 Liter für 1,5 qm  
Artikel-Nr.: 1 99 0 711 000 0 0
- Aquagard Speziallack (Curaflex® 1715), 1 Liter für 3,5 qm  
Artikel-Nr.: 1 99 0 715 000 0 0
- Aquagard Speziallack (Curaflex® 1716), 1/3 Liter für 1,5 qm  
Artikel-Nr.: 1 99 0 716 000 0 0

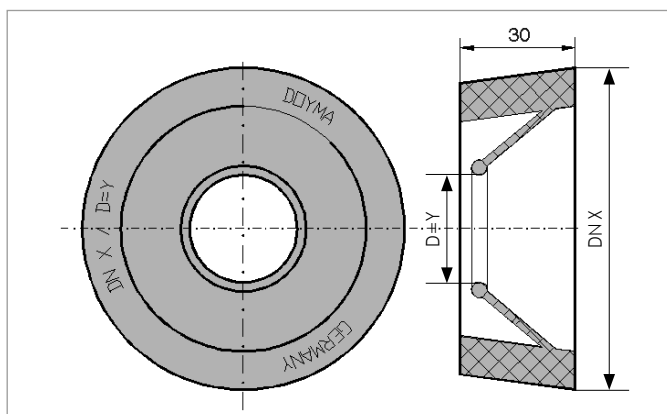
### Montagebedingungen

Die Abdichtung zum Medienrohr/Kabel muss in einer WU-Betonkernbohrung oder in einem bereits eingebauten Futterrohr erfolgen (die Lage des Verschlussrings ist zu beachten > siehe Einbauschritte). Das Medienrohr/Kabel muss frei von Grat sein.

## Einbauschritte

### 1: Maß nehmen und Montage

#### Curaflex® Verschlussring 1708



Durchmesser der Kernbohrung bzw. des Futterrohres und der Medienleitung beachten (siehe Tabelle). Den Verschlussring unter Verwendung von Gleitmittel über das Medienrohr/ Kabel schieben. Anschließend den Verschlussring in Richtung der Durchführungsöffnung (Futterrohr bzw. Kernbohrung) schieben und in diese hineindrücken. Der Verschlussring sollte mindestens bündig mit der Durchführungsöffnung abschließen.

Medienrohr außen-/bzw. Kabeldurchmesser von – bis [mm] D=Y	Futterrohrinnen-/Kernbohrungsdurchmesser von – bis [mm] DN X
19 – 28	77 – 82
29 – 40	77 – 82
23 – 38	97 – 102
39 – 64	97 – 102
54 – 77	122 – 128
75 – 115	147 – 153
98 – 160	197 – 203

DOYMA-Produkte werden laufend weiterentwickelt. Technische Änderungen erfolgen ohne vorherige Mitteilung. 25 Jahre Garantie auf alle DOYMA-Produkte. **Weitere Infos unter [www.doyma.de](http://www.doyma.de)**

#### DOYMA GmbH & Co

DICHTUNGSSYSTEME  
BRANDSCHUTZSYSTEME

Industriestr. 43-57  
28876 Oyten

Fon: 0 42 07/91 66-300  
Fax: 0 42 07/91 66-199

[www.doyma.de](http://www.doyma.de)  
[info@doyma.de](mailto:info@doyma.de)