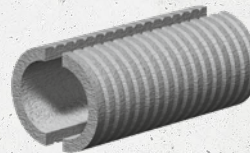
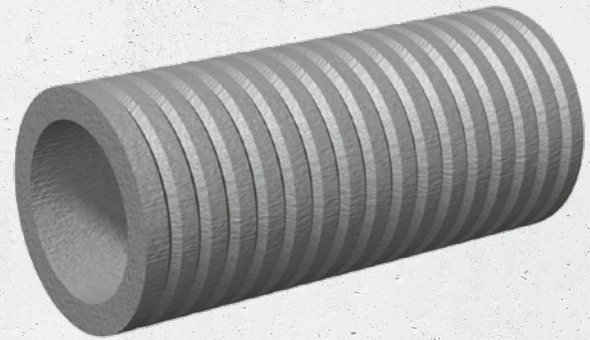


Curaflex® 3000

NICHTDRÜCKENDES WASSER
DRÜCKENDES WASSER

- Aussparung für Durchdringungen
- Einsatz in noch zu **erstellende Bauwerke**
- bei **WU-Betonkonstruktionen (Weiße Wanne)**



Variante: Curaflex® Futterrohr 3000/T – Eigenschaften wie oben beschrieben, jedoch längsgeteilte Ausführung. Zur Installation bei vorhandener Rohrleitung in der Wand.

Dichtigkeitsprüf.
44 799 11 399783
TUV Nord

25
Jahre
Garantie

PRODUKTVORTEILE

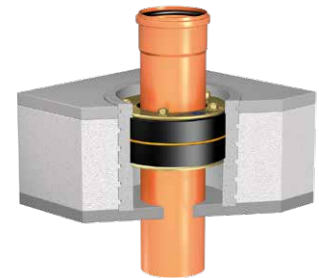
- homogene Verbindung zum Beton, verstärkt durch die Spezial-Rillung
- Ausdehnungskoeffizient des Materials entspricht dem von Beton
- optimal ausgebildete Innenwandung zur Aufnahme der DOYMA-Dichtungssysteme und -Hauseinführungen
- bei einer Weißen Wanne (WU-Betonkonstruktionen ohne Abdichtungsbahnen/Dickbeschichtungen)

TECHNISCHE DETAILS

- gasdicht gegen Bodengase bei erdberührter Abdichtung

MATERIAL

- astbestreier Faserzement



Variante: Curaflex® 3000 und Curaflex® C als Sohlendurchführung



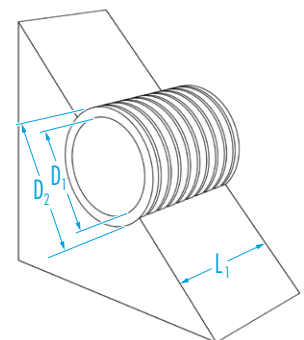
ZUBEHÖR – ZWINGEND ERFORDERLICH!*

- Betonkleber (1740) für Curaflex® Futterrohr 3000/T (geteiltes Futterrohr)

ZUBEHÖR (OPTIONAL)*

- Schalungshilfen (1701)
- Verschlussstopfen (1702)

* siehe entsprechendes Kapitel



Curaflex® 3000

Futterrohr-ID D ₁ [DN in mm]	Futterrohr-AD D ₂ [DN in mm]	Länge [mm]	Artikelnummer
80	≤ 140	200	1 30 0 080 200 0 0
		240	1 30 0 080 240 0 0
		250	1 30 0 080 250 0 0
		300	1 30 0 080 300 0 0
		350	1 30 0 080 350 0 0
		365	1 30 0 080 365 0 0
		400	1 30 0 080 400 0 0
		500	1 30 0 080 500 0 0
		1000	1 30 0 080 999 0 0
		100	≤ 160
240	1 30 0 100 240 0 0		
250	1 30 0 100 250 0 0		
300	1 30 0 100 300 0 0		
350	1 30 0 100 350 0 0		
365	1 30 0 100 365 0 0		
400	1 30 0 100 400 0 0		
500	1 30 0 100 500 0 0		
1000	1 30 0 100 999 0 0		
125	≤ 165		
		240	1 30 0 125 240 0 0
		250	1 30 0 125 250 0 0
		300	1 30 0 125 300 0 0
		350	1 30 0 125 350 0 0
		365	1 30 0 125 365 0 0
		400	1 30 0 125 400 0 0
		500	1 30 0 125 500 0 0
		1000	1 30 0 125 999 0 0
		150	≤ 190
240	1 30 0 150 240 0 0		
250	1 30 0 150 250 0 0		
300	1 30 0 150 300 0 0		
350	1 30 0 150 350 0 0		
365	1 30 0 150 365 0 0		
400	1 30 0 150 400 0 0		
500	1 30 0 150 500 0 0		
1000	1 30 0 150 999 0 0		
200	≤ 245		
		240	1 30 0 200 240 0 0
		250	1 30 0 200 250 0 0
		300	1 30 0 200 300 0 0
		350	1 30 0 200 350 0 0
		365	1 30 0 200 365 0 0
		400	1 30 0 200 400 0 0
		500	1 30 0 200 500 0 0
		1000	1 30 0 200 999 0 0
		250	≤ 300
240	1 30 0 250 240 0 0		
250	1 30 0 250 250 0 0		
300	1 30 0 250 300 0 0		
350	1 30 0 250 350 0 0		
365	1 30 0 250 365 0 0		
400	1 30 0 250 400 0 0		
500	1 30 0 250 500 0 0		
1000	1 30 0 250 999 0 0		

Futterrohr-ID D ₁ [DN in mm]	Futterrohr-AD D ₂ [DN in mm]	Länge [mm]	Artikelnummer
300	≤ 350	200	1 30 0 300 200 0 0
		240	1 30 0 300 240 0 0
		250	1 30 0 300 250 0 0
		300	1 30 0 300 300 0 0
		350	1 30 0 300 350 0 0
		365	1 30 0 300 365 0 0
		400	1 30 0 300 400 0 0
300	≤ 350	500	1 30 0 300 500 0 0
		1000	1 30 0 300 999 0 0
350	≤ 400	200	1 30 0 350 200 0 0
		240	1 30 0 350 240 0 0
		250	1 30 0 350 250 0 0
		300	1 30 0 350 300 0 0
		350	1 30 0 350 350 0 0
		365	1 30 0 350 365 0 0
		400	1 30 0 350 400 0 0
		500	1 30 0 350 500 0 0
		1000	1 30 0 350 999 0 0
		400	≤ 470
240	1 30 0 400 240 0 0		
250	1 30 0 400 250 0 0		
300	1 30 0 400 300 0 0		
350	1 30 0 400 350 0 0		
365	1 30 0 400 365 0 0		
400	1 30 0 400 400 0 0		
500	1 30 0 400 500 0 0		
1000	1 30 0 400 999 0 0		
450	≤ 520		
		240	1 30 0 450 240 0 0
		250	1 30 0 450 250 0 0
		300	1 30 0 450 300 0 0
		350	1 30 0 450 350 0 0
		365	1 30 0 450 365 0 0
		400	1 30 0 450 400 0 0
		500	1 30 0 450 500 0 0
		1000	1 30 0 450 999 0 0
		500	≤ 570
240	1 30 0 500 240 0 0		
250	1 30 0 500 250 0 0		
300	1 30 0 500 300 0 0		
350	1 30 0 500 350 0 0		
365	1 30 0 500 365 0 0		
400	1 30 0 500 400 0 0		
500	1 30 0 500 500 0 0		
1000	1 30 0 500 999 0 0		
600	≤ 680		
		240	1 30 0 600 240 0 0
		250	1 30 0 600 250 0 0
		300	1 30 0 600 300 0 0
		350	1 30 0 600 350 0 0
		365	1 30 0 600 365 0 0
		400	1 30 0 600 400 0 0
		500	1 30 0 600 500 0 0
		1000	1 30 0 600 999 0 0

Futterrohr-ID D ₁ [DN in mm]	Futterrohr-AD D ₂ [DN in mm]	Länge [mm]	Artikelnummer
700	≤ 800	200	1 30 0 700 200 0 0
		240	1 30 0 700 240 0 0
		250	1 30 0 700 250 0 0
		300	1 30 0 700 300 0 0
		350	1 30 0 700 350 0 0
		365	1 30 0 700 365 0 0
		400	1 30 0 700 400 0 0
700	≤ 800	500	1 30 0 700 500 0 0
		1000	1 30 0 700 999 0 0
800	≤ 910	200	1 30 0 800 200 0 0
		240	1 30 0 800 240 0 0
		250	1 30 0 800 250 0 0
800	≤ 910	300	1 30 0 800 300 0 0
		350	1 30 0 800 350 0 0
		365	1 30 0 800 365 0 0
		400	1 30 0 800 400 0 0
		500	1 30 0 800 500 0 0
		1000	1 30 0 800 999 0 0