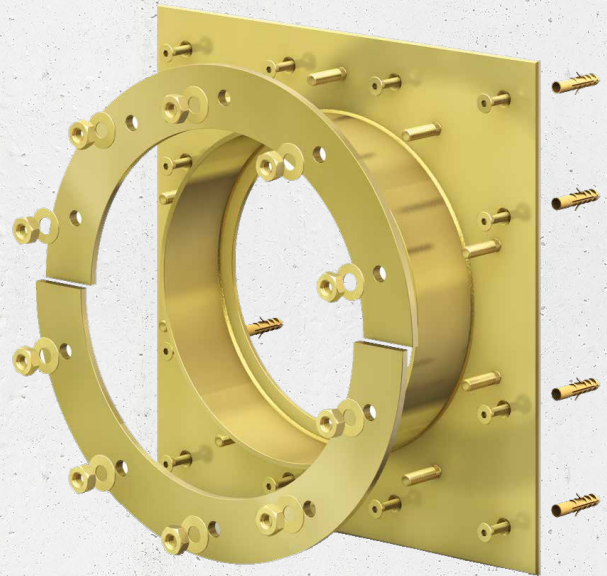


# Curaflex® 7005

NICHTDRÜCKENDES WASSER

- Flanschplatte mit Hülse für Durchdringungen
- Einsatz **vor der Wand**
- bei Anwendung mit **Abdichtungsbahn** oder **Dickbeschichtung** (Schwarze Wanne)
- mit **Fest- und Losflansch**
- ideal für **Sanierung**

25  
Jahre  
Garantie



## PRODUKTVORTEILE

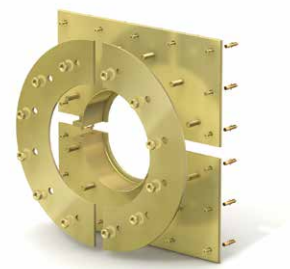
- Abdichtung vor der Wand (Beschaffenheit der Bohrung/Wandöffnung nicht relevant)
- geeignet für Durchdringungen ohne geeignete Kernbohrung oder Futterrohr
- optimal ausgebildete Innenwandung zur Aufnahme der DOYMA-Dichtungssysteme

## TECHNISCHE DETAILS

- mit Fest- u. Losflansch (Losflansch geteilt) aus Stahl nach DIN 18195/DIN 18533
- für Bauten mit Abdichtungsbahnen/ Dickbeschichtung (Schwarze Wanne)
- gas- und wasserdicht
- je nach Abdichtungsbahn mit beidseitig angeordneten Curaflex® Zulagen (1775) bei dünner und harter Folie bzw. Zubehör bei Dickbeschichtung (1776): Besandung der Kontaktflächen vom Fest-/Losflansch

## MATERIAL

- ggf. Korrosionsschutzbeschichtung; optional aus Edelstahl 1.4301 (V2A) oder 1.4571/1.4404 (V4A)
- bei noch aufzubringender Dickbeschichtung mit besandeten Kontaktflächen
- Lieferung incl. Befestigungsmaterial für Massivwände



Variante: Curaflex® Futterrohr 7005/T – Geteilte Ausführung, zur Installation bei vorhandener Rohrleitung.



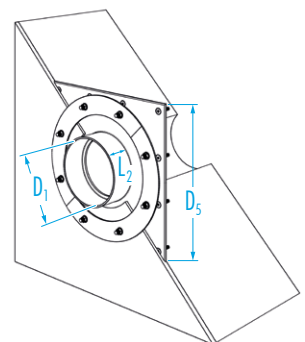
### ZUBEHÖR (OPTIONAL)\*

- Curaflex® Zulagen (1775) für dünne harte Folien
- Zubehör bei Dickbeschichtung
- Locheisen für Dickbeschichtung

### BEI GETEILTER AUSFÜHRUNG ZWINGEND ERFORDERLICH!\*

- Dichtmasse, Primer und Haftreiniger

\* siehe entsprechendes Kapitel



## Curaflex® 7005

Futterrohr-ID D <sub>1</sub> [DN in mm]	Festflansch- AD/-Kantenlänge D <sub>3</sub> max. [mm]	ggv	ggv/besandet bei Dickbeschichtung	Zulagen für dünne oder harte Dichtungsbahnen
		Artikelnummer	Artikelnummer	Artikelnummer
80	260	1 70 5 080 000 0 0	1 70 5 080 000 5 0	1 99 5 775 080 7 0
100	280	1 70 5 100 000 0 0	1 70 5 100 000 5 0	1 99 5 775 100 7 0
125	300	1 70 5 125 000 0 0	1 70 5 125 000 5 0	1 99 5 775 125 7 0
150	330	1 70 5 150 000 0 0	1 70 5 150 000 5 0	1 99 5 775 150 7 0
200	380	1 70 5 200 000 0 0	1 70 5 200 000 5 0	1 99 5 775 200 7 0
250	430	1 70 5 250 000 0 0	1 70 5 250 000 5 0	1 99 5 775 250 7 0
300	480	1 70 5 300 000 0 0	1 70 5 300 000 5 0	1 99 5 775 300 7 0
350	530	1 70 5 350 000 0 0	1 70 5 350 000 5 0	1 99 5 775 350 7 0
400	580	1 70 5 400 000 0 0	1 70 5 400 000 5 0	1 99 5 775 400 7 0
450	630	1 70 5 450 000 0 0	1 70 5 450 000 5 0	1 99 5 775 450 7 0
500	680	1 70 5 500 000 0 0	1 70 5 500 000 5 0	1 99 5 775 500 7 0
600	780	–	–	–
700	880	–	–	–

L<sub>2</sub> (Länge des Rohrstutzens) [mm]: 110

Weitere Materialkombinationen und Abmessungen auf Anfrage.

## Curaflex® 7005/T

Futterrohr-ID D <sub>1</sub> [DN in mm]	Festflansch- AD/-Kantenlänge D <sub>3</sub> max. [mm]	ggv	ggv/besandet bei Dickbeschichtung	Zulagen für dünne oder harte Dichtungsbahnen
		Artikelnummer	Artikelnummer	Artikelnummer
80	340	1 70 5 080 000 0 8	1 70 5 080 000 5 8	1 99 5 775 080 7 2
100	360	1 70 5 100 000 0 8	1 70 5 100 000 5 8	1 99 5 775 100 7 2
125	380	1 70 5 125 000 0 8	1 70 5 125 000 5 8	1 99 5 775 125 7 2
150	410	1 70 5 150 000 0 8	1 70 5 150 000 5 8	1 99 5 775 150 7 2
200	460	1 70 5 200 000 0 8	1 70 5 200 000 5 8	1 99 5 775 200 7 2
250	510	1 70 5 250 000 0 8	1 70 5 250 000 5 8	1 99 5 775 250 7 2
300	560	1 70 5 300 000 0 8	1 70 5 300 000 5 8	1 99 5 775 300 7 2
350	610	1 70 5 350 000 0 8	1 70 5 350 000 5 8	1 99 5 775 350 7 2
400	660	1 70 5 400 000 0 8	1 70 5 400 000 5 8	1 99 5 775 400 7 2
450	710	1 70 5 450 000 0 8	1 70 5 450 000 5 8	1 99 5 775 450 7 2
500	760	1 70 5 500 000 0 8	1 70 5 500 000 5 8	1 99 5 775 500 7 2
600	860	–	–	–
700	960	–	–	–

L<sub>2</sub> (Länge des Rohrstutzens) [mm]: 110

Weitere Materialkombinationen und Abmessungen auf Anfrage.