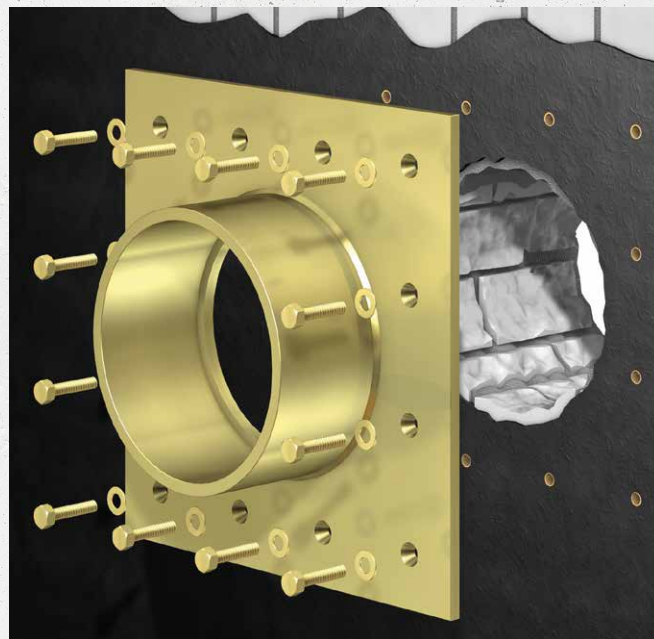


Curaflex® 8000 mit Butyl-Dichtungsband

☹☹☹ NICHTDRÜCKENDES WASSER

- Flanschplatte mit Hülse für Durchdringungen
- Einsatz **vor der Wand**
- bei **vorhandener Dickbeschichtung** (Schwarze Wanne)
- ideal für **Sanierung**

25
Jahre
Garantie



PRODUKTVORTEILE

- Abdichtung auf der vorhandenen ausgehärteten Dickbeschichtung
- Abdichtung vor der Wand (Beschaffenheit der Bohrung nicht relevant)
- geeignet für Durchdringungen ohne geeignete Kernbohrung oder Futterrohr
- optimal ausgebildete Innenwandung zur Aufnahme der DOYMA-Dichtungssysteme

TECHNISCHE DETAILS

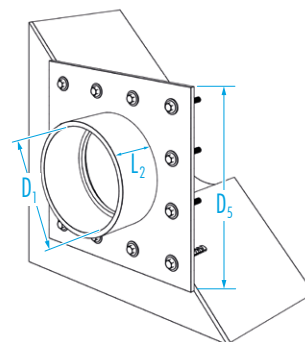
- verwendbar bei nichtdrückendem Wasser
- für Bauten mit vorhandener ausgehärteter Dickbeschichtung

MATERIAL

- Stahl ggf. Korrosionsschutzbeschichtung; optional aus Edelstahl 1.4301 (V2A) oder 1.4571 / 1.4404 (V4A)
- Lieferung incl. Befestigungsmaterial für Massivwände und Butyl-Dichtungsband (1753)



Variante: Curaflex® Futterrohr 8000/T –
Geteiltes Futterrohr. Zur Installation bei
vorhandener Rohrleitung.



Curaflex® 8000

| Futterrohr-ID D ₁ [DN in mm] | Festflansch-AD / Kantenlänge D ₃ max. [mm] | ggv/Butyl Artikelnummer |
|--|--|----------------------------|
| 80 | 260 | 1 80 0 080 000 3 0 |
| 100 | 280 | 1 80 0 100 000 3 0 |
| 125 | 300 | 1 80 0 125 000 3 0 |
| 150 | 330 | 1 80 0 150 000 3 0 |
| 200 | 380 | 1 80 0 200 000 3 0 |
| 250 | 430 | 1 80 0 250 000 3 0 |
| 300 | 480 | 1 80 0 300 000 3 0 |
| 350 | 530 | 1 80 0 350 000 3 0 |
| 400 | 580 | 1 80 0 400 000 3 0 |
| 450 | 630 | 1 80 0 450 000 3 0 |
| 500 | 680 | 1 80 0 500 000 3 0 |
| 600 | 780 | — |
| 700 | 880 | — |

L₂ (Länge des Rohrstützens) [mm]: 110

Weitere Materialkombinationen und Abmessungen auf Anfrage.

Curaflex® 8000/T

| Futterrohr-ID D ₁ [DN in mm] | Festflansch-AD / Kantenlänge D ₃ max. [mm] | ggv/Butyl Artikelnummer |
|--|--|----------------------------|
| 80 | 260 | 1 80 0 080 000 3 8 |
| 100 | 280 | 1 80 0 100 000 3 8 |
| 125 | 300 | 1 80 0 125 000 3 8 |
| 150 | 330 | 1 80 0 150 000 3 8 |
| 200 | 380 | 1 80 0 200 000 3 8 |
| 250 | 430 | 1 80 0 250 000 3 8 |
| 300 | 480 | 1 80 0 300 000 3 8 |
| 350 | 530 | 1 80 0 350 000 3 8 |
| 400 | 580 | 1 80 0 400 000 3 8 |
| 450 | 630 | 1 80 0 450 000 3 8 |
| 500 | 680 | 1 80 0 500 000 3 8 |
| 600 | 780 | — |
| 700 | 880 | — |

L₂ (Länge des Rohrstützens) [mm]: 110

Weitere Materialkombinationen und Abmessungen auf Anfrage.