

Quadro-Secura® Nova

Einbauhinweise zur Montage der Mehrsparten-Hauseinführung (Prüfgrundlage VP 601 B1)

Lieferzustand



Quadro-Secura® Nova 1

Beidseitig abdichtend. Mit zusätzlicher Abdichtung auf der Wandaußenseite zur Abdichtung bei Schwarzanstrichen und Dickbeschichtungen.



Quadro-Secura® Nova 2

Beidseitig abdichtend. Für weiße Wannen.



Quadro-Secura® Nova 3

Einseitig abdichtend.

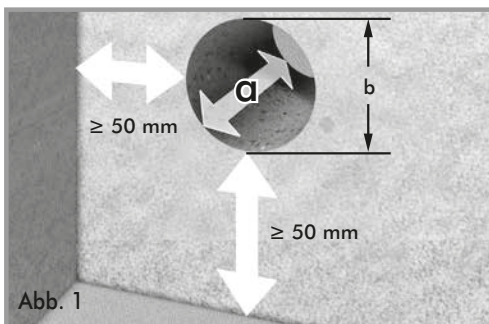


Abb. 1

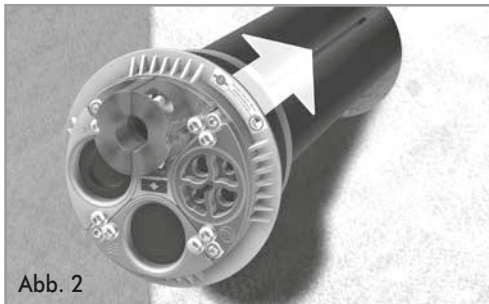


Abb. 2

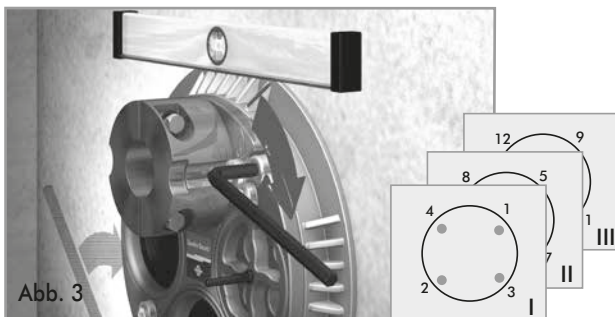


Abb. 3



Abb. 4

Wichtig: Vor dem Einbau der Mehrsparten-Hauseinführung unbedingt Unebenheiten in der Fläche sowie Ausbrüche in der Kernbohrung ausgleichen. Die Kernbohrung oder das Futterrohr sorgfältig reinigen.

Versiegelung bei Kernbohrungen: Wir empfehlen, die Kernbohrung mit Curaflex® Aquagard (Grundierung 1710/1711 und Speziallack 1715/1716) zu versiegeln.

Wanddicke a:
 Quadro-Secura® Nova 1: 190 mm - 550 mm
 Quadro-Secura® Nova 2: 150 mm - 550 mm
 Quadro-Secura® Nova 3: 90 mm - 550 mm

Kernbohrung/Futterrohr Durchmesser b:

Quadro-Secura® Nova 1 - Nova 3: 199 mm - 204 mm
 Quadro-Secura® Nova 1 und Nova 2 „breit“: 199 mm - 203 mm

Die Abdichteinheit Quadro-Secura® Nova (Innenabdichtung) in Kernbohrung/Futterrohr schieben.

Hinweis:

Gewerke, die nicht belegt werden, müssen im Auslieferungszustand verbleiben. Die Stopfbuchsbrille Gas RMA, Energie und Wasser nicht bis zur Ankerplatte anziehen, Abstand von 6 mm beibehalten. Die Stopfbuchsbrille Telekom, X-LWL und Gas Schuck müssen auf der Ankerplatte aufliegen.

Ankerplatte bündig an die Wand schieben und ausrichten. Die vier Innensechskantschrauben anziehen – Reihenfolge beachten (1,2,3,...)! Anziehen in mehreren Intervallen (I, II, III)!

Die Schrauben soweit anziehen bis der Anschlag merklich fühlbar ist.

Schutzkappen dem Zubehörbeutel entnehmen und aufstecken.

Bitte beachten:

Die Montage der Außenabdichtung Quadro-Secura® Nova 1 und Nova 2 breit wird in einer separaten Einbauanleitung beschrieben.

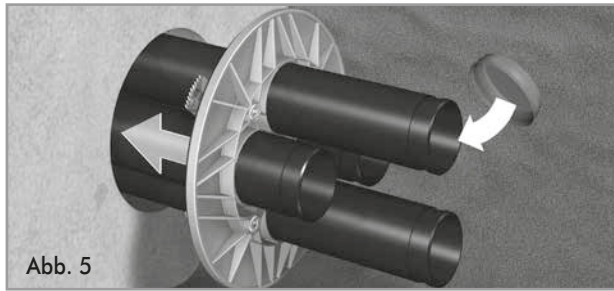


Abb. 5

Quadro-Secura® Nova 1 und Quadro-Secura® Nova 2:

Vor Montage der Außenabdichtung sind die Schutzkappen zu entfernen.
Hinweis: Die vier innenliegenden Dichtungen zur Abdichtung auf den Hülstrohren sind vor Montage mit einem Gleitmittel zu versehen (Type 2780, Spülmittel, etc.).
Dann Außenabdichtung auf Hülstrohre aufschieben, Schutzkappen aufstecken.

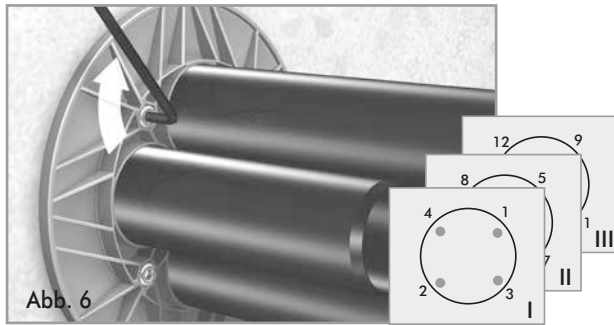


Abb. 6

Quadro-Secura® Nova 1

Quadro-Secura® Nova 1: Außenabdichtung bündig an die Wand schieben.
Die vier Innensechskantschrauben anziehen. Reihenfolge beachten (1,2,3,..)!
– Anziehen in mehreren Intervallen (I, II, III)!
Die Schrauben soweit anziehen bis der Anschlag merklich fühlbar wird.
Achtung: Eine zwischenzeitliche Verringerung der Schraubkraft ist auf die Anpassung der Spannkralle an die Kernbohrung/Futterrohr zurückzuführen.

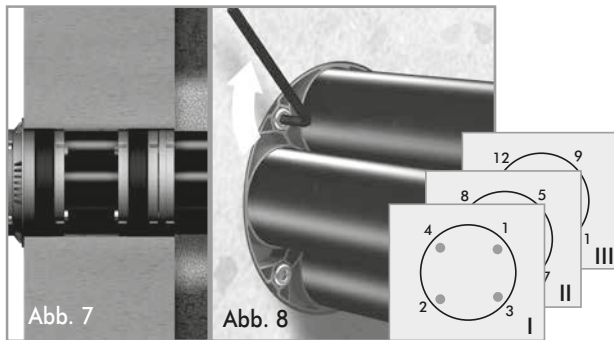


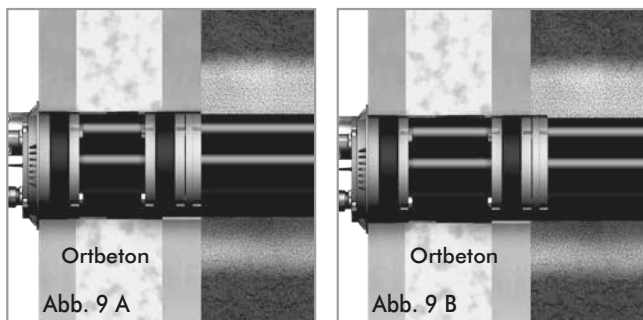
Abb. 7

Abb. 8

Massivwand

Quadro-Secura® Nova 2

Quadro-Secura® Nova 2: Außenabdichtung bündig in die Kernbohrung/Futterrohr schieben.
Die vier Innensechskantschrauben anziehen. Reihenfolge beachten (1,2,3,..)!
– Anziehen in mehreren Intervallen (I, II, III)!
Die Schrauben soweit anziehen bis der Anschlag merklich fühlbar wird.



Ortbeton

Abb. 9 A

Ortbeton

Abb. 9 B

Doppel-/Elementwände

Einbau der Außenabdichtung bei Doppel-/Elementwänden

Außenabdichtung der Quadro-Secura® Nova 2 in der Dichtebene der Wand positionieren.

Sollten Unklarheiten hinsichtlich der Lage der Dichtebene bestehen, ist die Vorgehensweise mit dem Planer bzw. dem Wand-Hersteller abzustimmen.

Abb. 9 A: Die Dichtebene ist der Ortbeton (WU-Beton)

Abb. 9 B: Die Dichtebene ist die äußere Betonfertigschale.

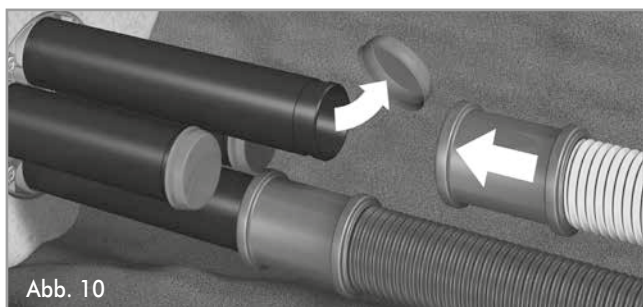


Abb. 10

Falls Mantelrohre (nicht im Lieferumfang) angeschlossen werden: Schutzkappen entfernen und Mantelrohre aufstecken (siehe Montageanleitung Mantelrohre).

Hinweis:

Die Abdichtgummi der Quadro-Secura® Nova enthalten den in der SVHC-Liste der europ. Chemikalienagentur genannten Stoff DEHP (CAS-Nr. 117-81-7). Mit der dortigen Listung ist gemäß REACH-Verordnung eine Informationspflicht an Kunden verbunden. Das DEHP ist als Weichmacher in die Elastomermatrix fest eingebunden. So ist ein Übergang auf den menschlichen Körper oder in die Umwelt unter normalen Nutzungsbedingungen nicht gegeben. Die SVHC-Listung bedeutet keine Anwendungsbeschränkung. DEHP ist nach wie vor vom Bundesinstitut für Risikobewertung für den Einsatz in Kunststoffen für den Lebensmittelverkehr zugelassen.

■ DOYMA gewährt 25 Jahre Garantie! Weitere Infos unter www.doyma.de