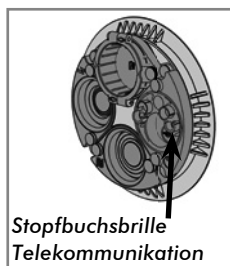
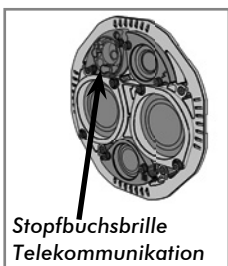


Einbauhinweise für Leitungen Telekommunikation in die Hauseinführungen Quadro-Secura® Nova, Nova FW, Nova BP+, Basic R, E und E-BP



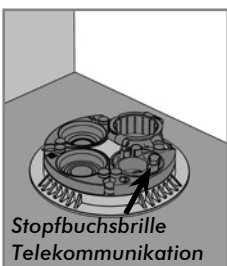
Stopfbuchsbrille
Telekommunikation

Quadro-Secura® Nova



Stopfbuchsbrille
Telekommunikation

Q-S Nova FW



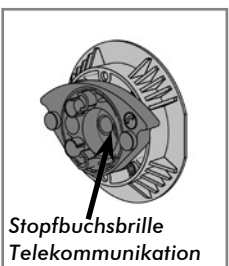
Stopfbuchsbrille
Telekommunikation

Q-S Nova BP+



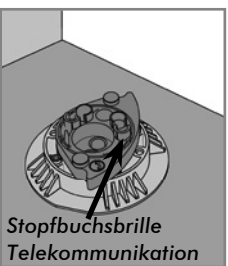
Stopfbuchsbrille
Telekommunikation

Q-S Basic R



Stopfbuchsbrille
Telekommunikation

Quadro-Secura® E



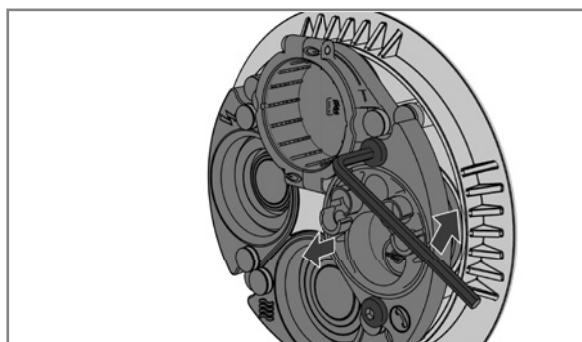
Stopfbuchsbrille
Telekommunikation

Quadro-Secura® E-BP

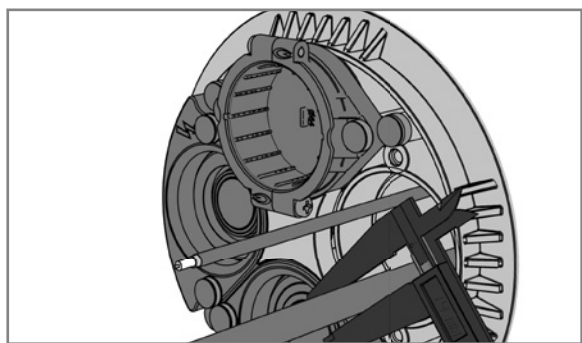
Hinweis:

Bitte stimmen Sie mit Ihrem Versorgungsunternehmen ab, ob Wasser oder Strom zusammen mit Telekom oder anderen Datenleitungen eingebracht werden darf.

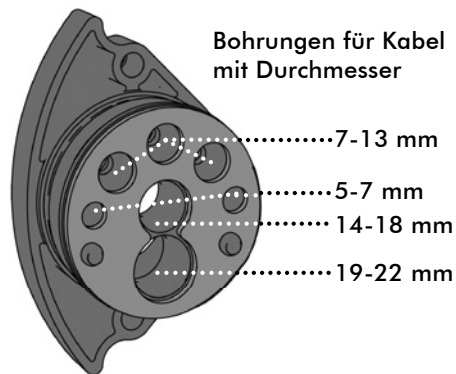
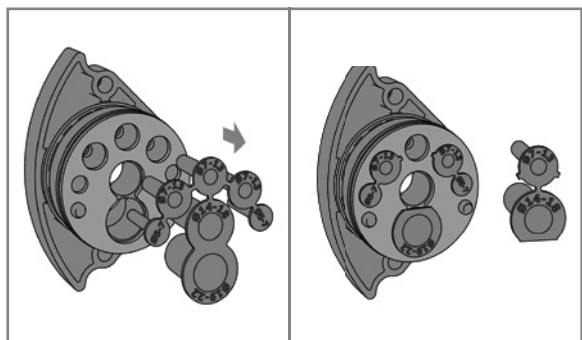
Der Einbau dieses Gewerkes wird beispielhaft an der Quadro-Secura® Nova gezeigt.



Befestigungsschrauben (Innensechskantschraube) der Stopfbuchsbrille „Telekommunikation“ lösen. Abdichteinheit mit dahinterliegendem Ringstopfen (Sekundärdichtung) an den Schrauben herausziehen.



Kabel durchschieben und die Durchmesser bestimmen.



Bohrungen für Kabel
mit Durchmesser

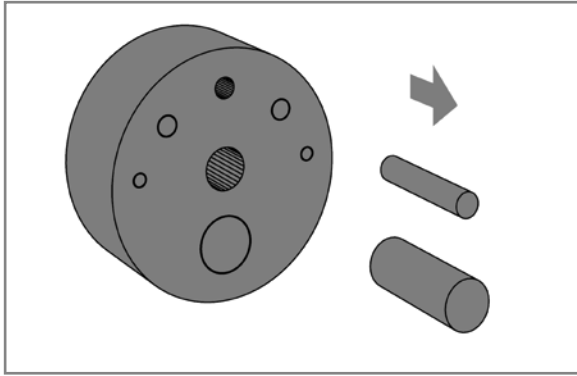
.....7-13 mm

.....5-7 mm

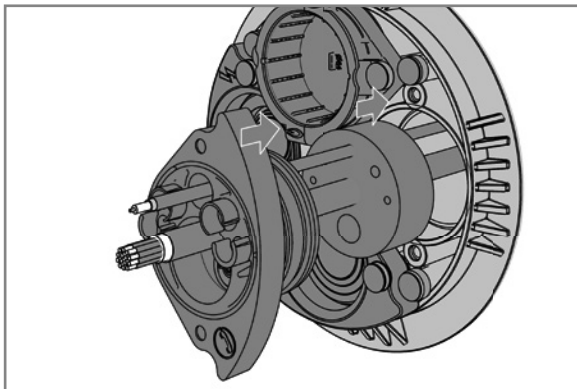
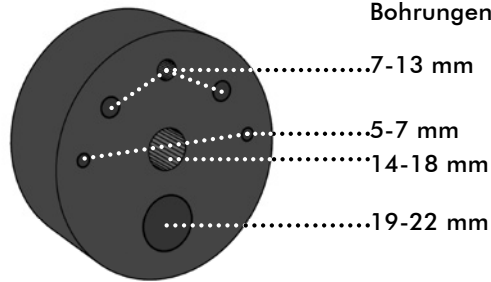
.....14-18 mm

.....19-22 mm

Blindstopfenset aus der Abdichteinheit entfernen und entsprechende Blindstopfen durch Trennung entfernen. Nicht belegte Öffnungen wieder mit Blindstopfen verschließen.

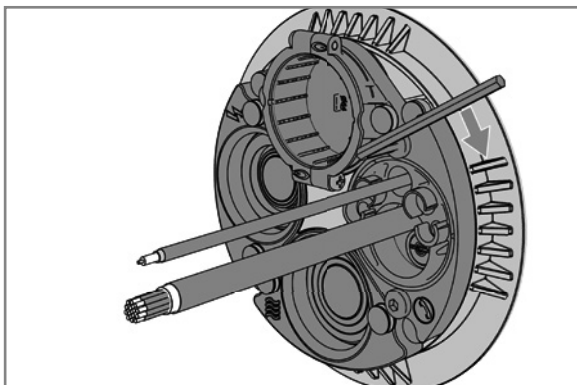


Ringstopfen (Sekundärdichtung): Entsprechende Blindstopfen entfernen.

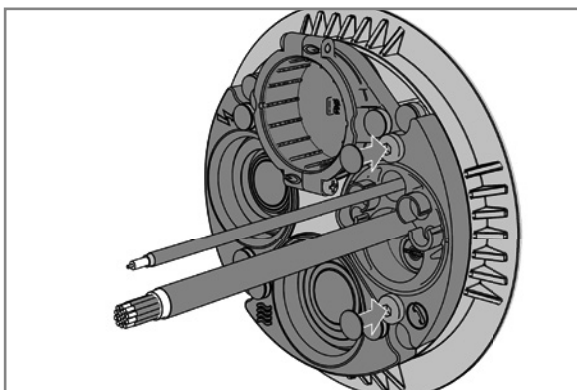


Abdichteinheit montieren. Zuerst den Ringstopfen (Sekundärdichtung) aufschieben, anschließend die Abdichteinheit.

Achtung: Zur leichteren Montage empfehlen wir ein Gleitmittel zu verwenden.



Befestigungsschrauben (Innensechskantschraube) abwechselnd anziehen bis die Stopfbuchsbrille an der Ankerplatte plan anliegt.



Schraubenschutzkappen aufstecken.

Hinweis: Ein nachträgliches Ziehen oder Schieben der Leitung ist nicht erlaubt (Ausnahme normale Leitungsbewegungen durch Längenausdehnung).

■ DOYMA gewährt 25 Jahre Garantie! Weitere Infos unter www.doyma.de