

# EINBAUHINWEISE

## Quadro-Secura® HAUSEINFÜHRUNG

- Quadro-Secura® Nova  
Zur Montage der Mehrsparten-Hauseinführung  
(Prüfgrundlage VP 601 B1)



**Quadro-Secura® Nova 1**  
Beidseitig abdichtend. Mit zusätzlicher Abdichtung auf der Wandaußenseite zur Abdichtung bei Schwarzanstrichen und Dickbeschichtungen.



**Quadro-Secura® Nova 2**  
Beidseitig abdichtend. Für weiße Wannen.



**Quadro-Secura® Nova 3**  
Einseitig abdichtend.

### Einbauschritte

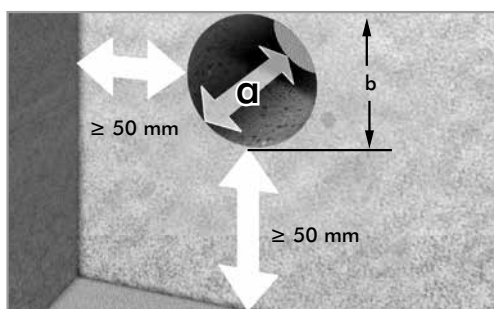


Abb. 1



Abb. 2

**Wichtig:** Vor dem Einbau der Mehrsparten-Hauseinführung unbedingt Unebenheiten in der Fläche sowie Ausbrüche in der Kernbohrung ausgleichen. Die Kernbohrung oder das Futterrohr sorgfältig reinigen.

**Versiegelung bei Kernbohrungen:** Wir empfehlen, die Kernbohrung mit Curaflex® Aquagard (Grundierung 1710/1711 und Speziallack 1715/1716) zu versiegeln.

**Wanddicke a:** Quadro-Secura® Nova 1: 190 mm - 550 mm  
 Quadro-Secura® Nova 2: 150 mm - 550 mm  
 Quadro-Secura® Nova 3: 90 mm - 550 mm

**Kernbohrung/Futterrohr Durchmesser b:**

Quadro-Secura® Nova 1 - Nova 3: 199 mm - 204 mm

Die Abdichteinheit Quadro-Secura® Nova (Innenabdichtung) in Kernbohrung/Futterrohr schieben.

**Hinweis:**

Gewerke, die nicht belegt werden, müssen im Auslieferungszustand verbleiben. Die Klemmschelle Gas Schuck 1", VAF-Voigt 1" sowie die Stopfbuchsbrille Energie und Wasser nicht bis zur Ankerplatte anziehen, Abstand von 4 mm beibehalten. Die Klemmschelle Gas RMA 1" sowie die Stopfbuchsbrille Telekom und X-LWL müssen auf der Ankerplatte aufliegen.

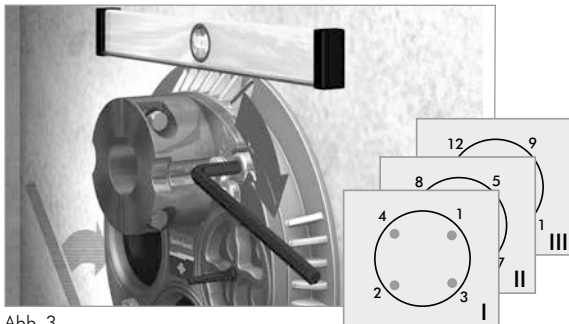


Abb. 3

Ankerplatte bündig an die Wand schieben und ausrichten. Die Ausrichtung der Ankerplatte und Anordnung der einzelnen Gewerke ist variabel möglich, sollte aber mit dem zuständigen Netzbetreiber abgestimmt werden! Die vier Innensechskantschrauben anziehen – Reihenfolge beachten (1,2,3,...)!

Anziehen in mehreren Intervallen (I, II, III)!

Die Schrauben soweit anziehen bis der Anschlag merklich fühlbar ist.

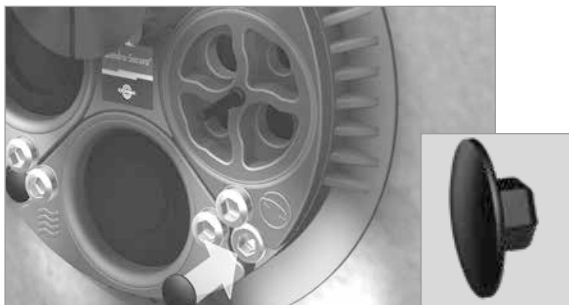


Abb. 4

Schutzkappen dem Zubehörbeutel entnehmen und aufstecken.

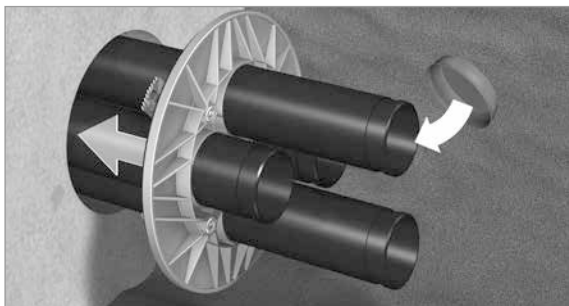


Abb. 5

**Quadro-Secura® Nova 1 und Quadro-Secura® Nova 2:**

Vor Montage der Außenabdichtung sind die Schutzkappen zu entfernen.

Hinweis: Die vier innenliegenden Dichtungen zur Abdichtung auf den Hülsrohren sind vor Montage mit einem Gleitmittel zu versehen (Type 2780, Spülmittel, etc.). Dann Außenabdichtung auf Hülsrohre aufschieben, Schutzkappen aufstecken.

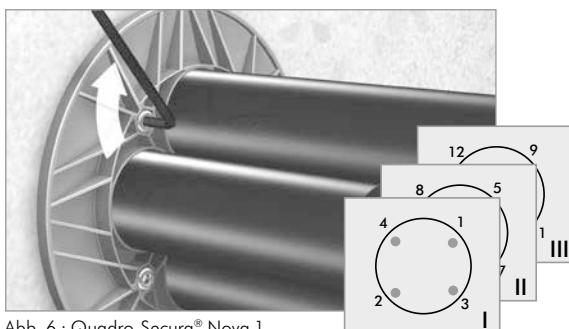


Abb. 6 : Quadro-Secura® Nova 1

**Quadro-Secura® Nova 1:**

Außenabdichtung bündig an die Wand schieben.

Die vier Innensechskantschrauben anziehen. Reihenfolge beachten (1,2,3,...)! – Anziehen in mehreren Intervallen (I, II, III)!

Die Schrauben soweit anziehen bis der Anschlag merklich fühlbar wird.

**Achtung:** Eine zwischenzeitliche Verringerung der Schraubkraft ist auf die Anpassung der Spannkralle an die Kernbohrung/Futterrohr zurückzuführen.

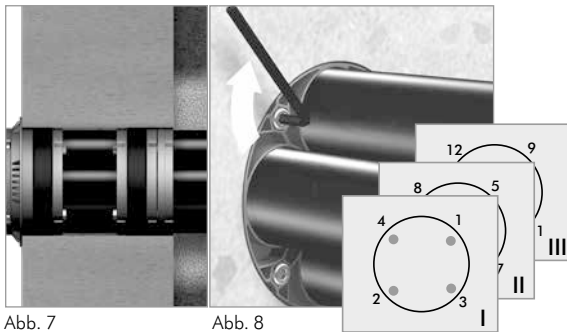


Abb. 7

Abb. 8

Massivwand

Quadro-Secura® Nova 2

#### Quadro-Secura® Nova 2:

Außenabdichtung bündig in die Kernbohrung/Futterrohr schieben.  
Die vier Innensechskantschrauben anziehen. Reihenfolge beachten (1,2,3,..)! – Anziehen in mehreren Intervallen (I, II, III)!  
Die Schrauben soweit anziehen bis der Anschlag merklich fühlbar wird.

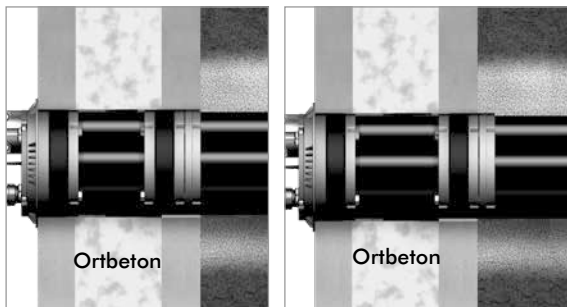


Abb. 9 A

Abb. 9 B

#### Einbau der Außenabdichtung bei Doppel-/Elementwänden

Außenabdichtung der Quadro-Secura® Nova 2 in der Dichtebene der Wand positionieren.

Sollten Unklarheiten hinsichtlich der Lage der Dichtebene bestehen, ist die Vorgehensweise mit dem Planer bzw. dem Wand-Hersteller abzustimmen.

Abb. 9 A: Die Dichtebene ist der Ortbeton (WU-Beton)

Abb. 9 B: Die Dichtebene ist die äußere Betonfertigschale.

#### Doppel-/Elementwände

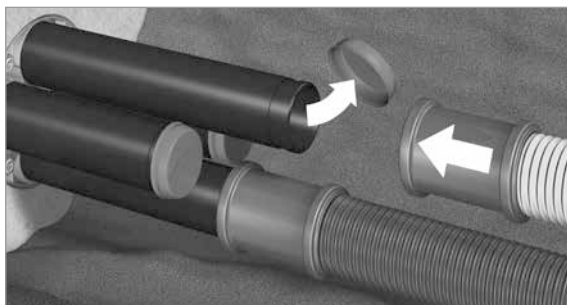


Abb. 10

Falls Mantelrohre (nicht im Lieferumfang) angeschlossen werden:  
Schutzkappen entfernen und Mantelrohre aufstecken  
(siehe Montageanleitung Mantelrohre).

#### Hinweis:

Die Abdichtgummis der Quadro-Secura® Nova enthalten den in der SVHC-Liste der europ. Chemikalienagentur genannten Stoff DEHP (CAS-Nr. 117-81-7). Mit der dortigen Listung ist gemäß REACH-Verordnung eine Informationspflicht an Kunden verbunden.

Das DEHP ist als Weichmacher in die Elastomermatrix fest eingebunden. So ist ein Übergang auf den menschlichen Körper oder in die Umwelt unter normalen Nutzungsbedingungen nicht gegeben. Die SVHC-Listung bedeutet keine Anwendungsbeschränkung. DEHP ist nach wie vor vom Bundesinstitut für Risikobewertung für den Einsatz in Kunststoffen für den Lebensmittelverkehr zugelassen.

DOYMA-Produkte werden laufend weiterentwickelt. Technische Änderungen erfolgen ohne vorherige Mitteilung.  
25 Jahre Garantie auf alle DOYMA-Produkte. **Weitere Infos unter [www.doyma.de](http://www.doyma.de)**

**DOYMA GmbH & Co**

DICHTUNGSSYSTEME  
BRANDSCHUTZSYSTEME

Industriestr. 43-57  
28876 Oyten

Fon: 0 42 07/91 66-300  
Fax: 0 42 07/91 66-199

[www.doyma.de](http://www.doyma.de)  
[info@doyma.de](mailto:info@doyma.de)

25  
Jahre  
Garantie

