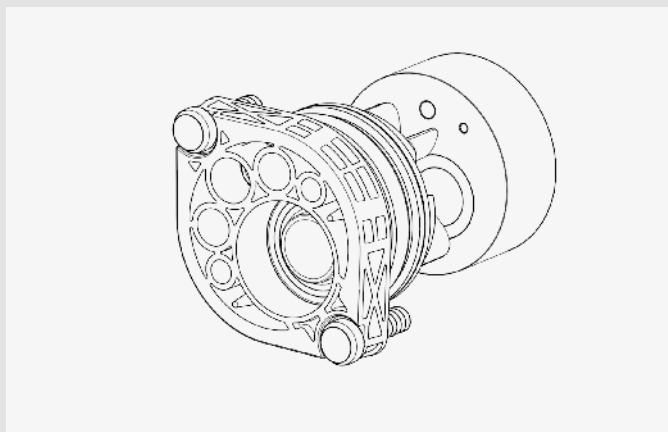


EINBAUHINWEISE

Quadro-Secura®

HAUSEINFÜHRUNG

- Quadro-Secura® Nova
- Quadro-Secura® E
- Quadro-Secura® Nova R
- Quadro-Secura® Nova FW
- Quadro-Secura® Basic R



Quadro-Secura® Abdichtelement-X-LWL

Sehr geehrter Kunde,

wir bedanken uns, dass Sie sich für ein Qualitäts-Produkt aus unserem Hause entschieden haben.

Bitte lesen Sie sich vor dem Einbau bzw. der Verarbeitung unserer Produkte dieses Schreiben sowie die mitgelieferten Einbauhinweise komplett durch und bewahren Sie beides nach dem Einbau sorgfältig auf!

Sicherheitshinweise:

- Der Einbau unserer Produkte darf nur von Personen ausgeführt werden, die die dazu erforderlichen Fachkenntnisse besitzen.
- Zu Ihrem eigenen Schutz und zum Schutz Dritter müssen der Arbeitsraum sowie eventuell erforderliche Leitungsgräben nach den geltenden Vorschriften ordnungsgemäß erstellt und abgesichert sein.
- Bei der Installation unserer Dichtungs- und Brandschutzsysteme müssen die anerkannten Regeln der Technik, die einschlägigen Vorschriften der Berufsgenossenschaften, die VDE-Bestimmungen sowie die geltenden Sicherheits- und Unfallvorschriften beachtet werden. Insbesondere bei der Verspannung oder Fixierung der Produkte kann es zu Quetschungen von Körperteilen oder anderen erheblichen Verletzungen kommen.
- Die Sicherheitsdatenblätter sind zu beachten.
- Überprüfen Sie das gelieferte Produkt auf Vollständigkeit (der Lieferumfang ist bei den Einbauhinweisen gesondert aufgeführt) und alle Einzelteile auf eventuelle Schäden. Es dürfen nur unbeschädigte Teile montiert werden.
- Überprüfen Sie das Produkt anhand der Einbauhinweise unbedingt auf seine Eignung für den vorgesehenen Verwendungs-

zweck. Sollten besondere Beanspruchungen vorliegen, klären Sie die Verwendung des Produkts mit uns im Vorfeld. Fordern Sie hierzu unsere Checklisten an oder laden Sie diese unter www.doyma.de herunter.

Für einen Fehlgebrauch ist jegliche Haftung unsererseits ausgeschlossen!

- Bitte beachten Sie schließlich die Hinweise der zum Einbau benötigten Werkzeuge und Hilfsmittel.

Schutzrechte:

- Unsere Schutzrechte sowie Schutzrechte Dritter sind zu beachten.

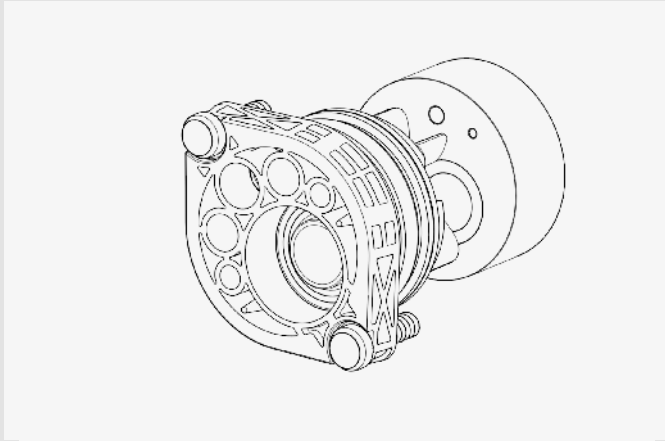
Entsorgung:

- Bitte beachten Sie bei der Entsorgung von Bauteilen, Zubehör und Verpackungen die geltenden Vorschriften.

Verkaufsbedingungen:

- Es gelten unsere Verkaufs- und Lieferbedingungen in der gültigen Fassung.

- Quadro-Secura® Nova
- Quadro-Secura® Nova R
- Quadro-Secura® Basic R
- Quadro-Secura® E
- Quadro-Secura® Nova FW

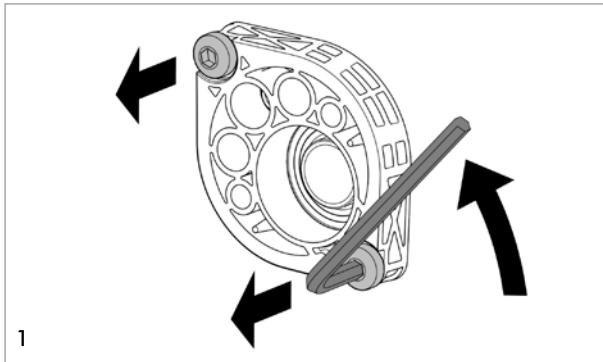


Quadro-Secura® Abdichtelement-X-LWL

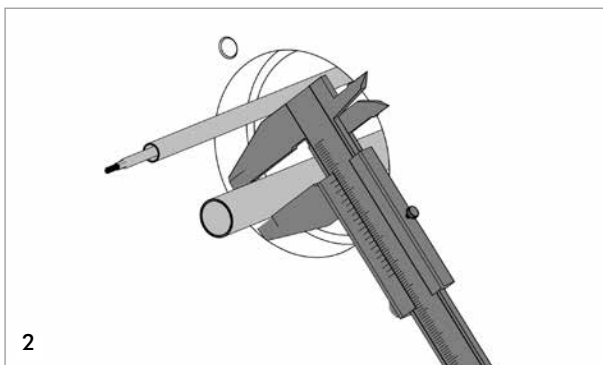
Einbauhinweise für Versorgungsleitungen mit unterschiedlichen Außendurchmessern in die Hauseinführungen

Hinweis: Bitte stimmen Sie mit Ihrem Versorgungsunternehmen ab, ob Wasser oder Strom zusammen mit Telekom oder anderen Datenleitungen eingebracht werden darf.

Einbauschritte

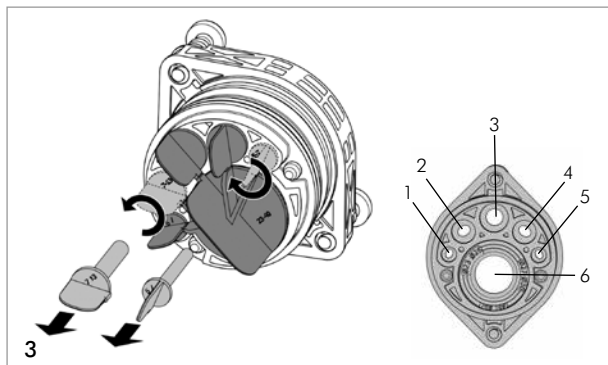


Befestigungsschrauben (Innensechskantschraube) der Stopfbuchsbrille „X-LWL (Verschlussstopfen Orange)“ lösen. Abdichteinheit an den Schrauben herausziehen.



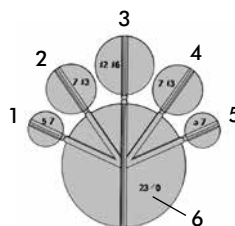
Anzuschließende Versorgungsleitungen durchschieben und die Durchmesser der Leitungen bestimmen.

- Quadro-Secura® Nova
- Quadro-Secura® Nova R
- Quadro-Secura® Basic R
- Quadro-Secura® E
- Quadro-Secura® Nova FW

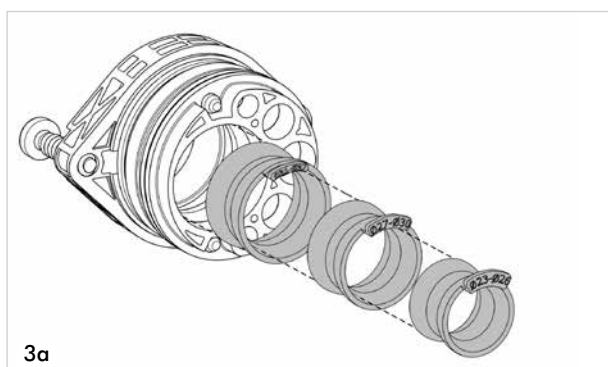


Entsprechende Blindstopfen durch dehen entfernen. Nicht belegte Öffnungen verbleiben mit Blindstopfen.

Verschlussstopfen für Leitungen mit Durchmessern:

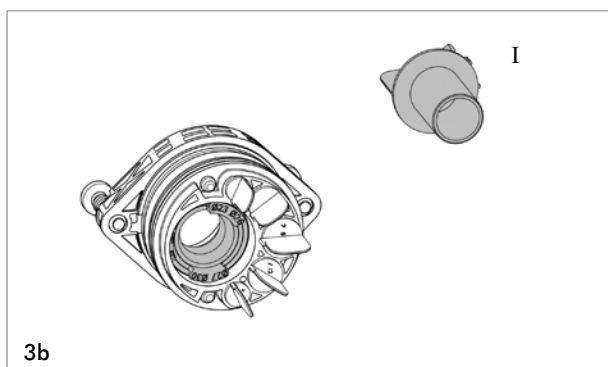


- 1) Ø 5 - 7 mm
- 2) Ø 7 - 13 mm
- 3) Ø 12 - 16 mm
- 4) Ø 7 - 13 mm
- 5) Ø 5 - 7 mm
- 6) Ø 23 - 40 mm

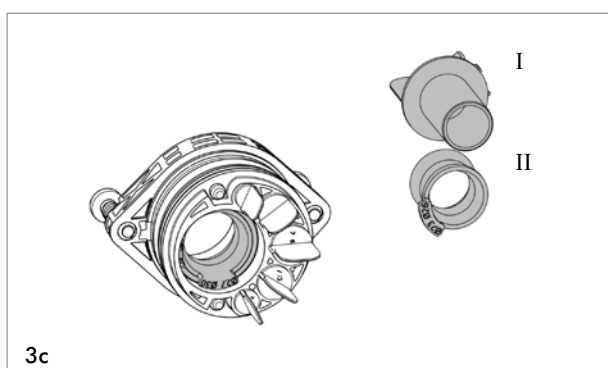


Die große Bohrung besteht aus 3 Moduldichtungen (siehe Bilder 3b - 3e).

Entsprechend dem Durchmesser der Leitungen die Moduldichtungen anpassen.

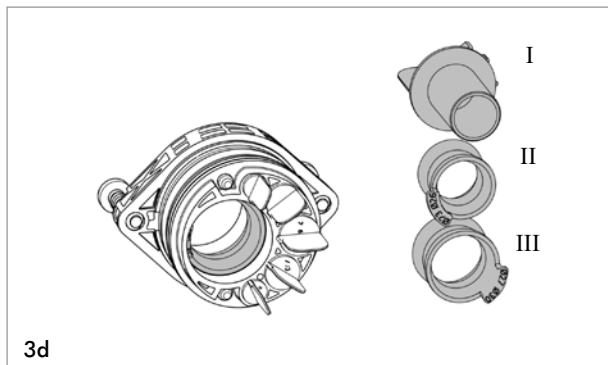


Blindstopfen (I) entfernt: Leitungsdurchmesser von 23 - 26 mm.

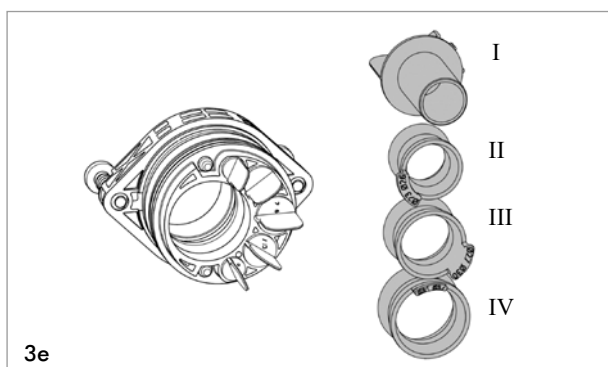


Blindstopfen und eine Moduldichtung (I-II) entfernt: Leitungsdurchmesser von 27 - 30 mm.

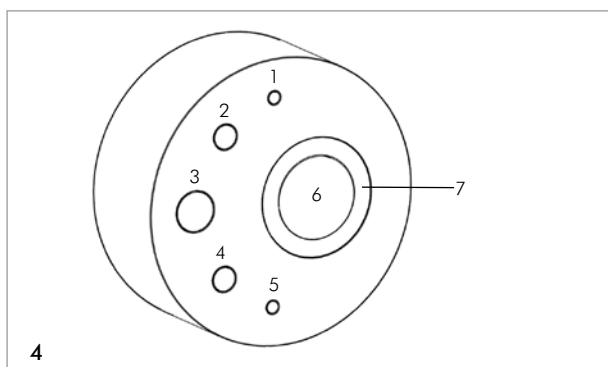
- Quadro-Secura® Nova
- Quadro-Secura® Nova R
- Quadro-Secura® Basic R
- Quadro-Secura® E
- Quadro-Secura® Nova FW



Blindstopfen und zwei Moduldichtungen (I-III) entfernt:
 Leitungsdurchmesser von 31 - 37 mm.

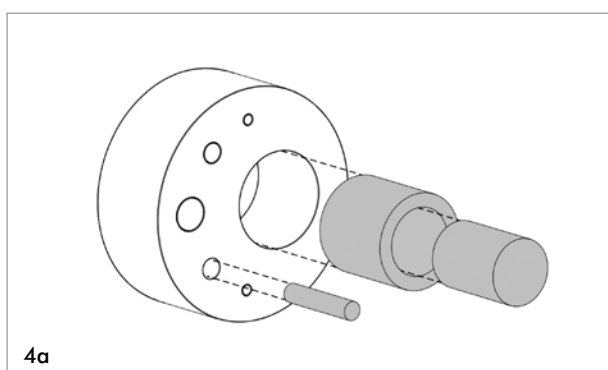


Blindstopfen und drei Moduldichtungen (I-IV) entfernt:
 Leitungsdurchmesser von 38 - 40 mm.



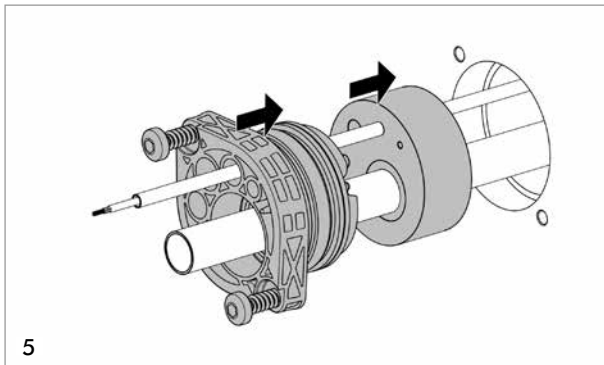
Ringstopfen (Sekundärdichtung):
 Mögliche Durchmesser für Leitungen (in mm):

- 1) 5 - 7 mm
- 2) 7 - 13 mm
- 3) 12 - 16 mm
- 4) 7 - 13 mm
- 5) 5 - 7 mm
- 6) 23 - 31 mm
- 7) 32 - 40 mm



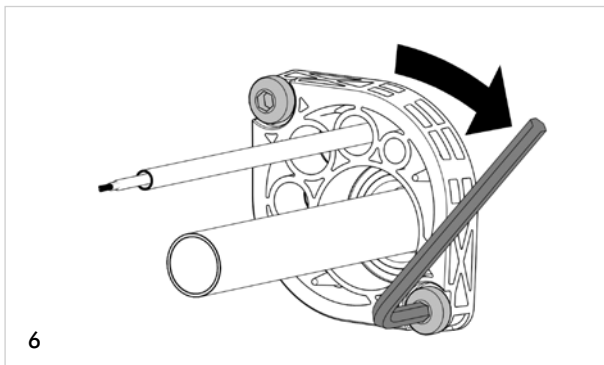
Ringstopfen (Sekundärdichtung): Entsprechende Blindstopfen bzw.
 Zwiebelringsegmente entfernen.

- Quadro-Secura® Nova
- Quadro-Secura® Nova R
- Quadro-Secura® Basic R
- Quadro-Secura® E
- Quadro-Secura® Nova FW

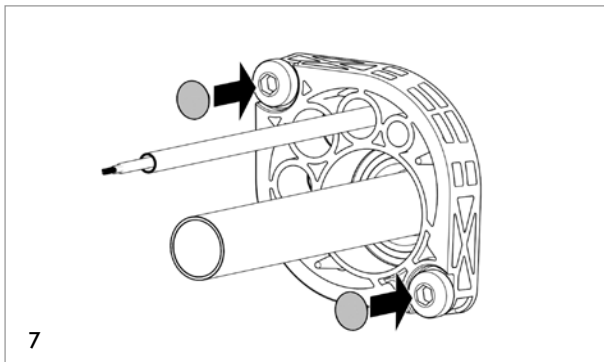


Ringstopfen (Sekundärdichtung) aus dem Zubehörset entnehmen. Abdichteinheit montieren. Zuerst den Ringstopfen (Sekundärdichtung) aufschieben, anschließend die Abdichteinheit.

Achtung: Zur leichteren Montage empfehlen wir ein Gleitmittel zu verwenden.



Befestigungsschrauben (Innensechskantschraube) abwechselnd anziehen bis die Stopfbuchsbrille an der Ankerplatte plan anliegt.



Schraubenschutzhülse aufstecken.

Hinweis: Ein nachträgliches Ziehen oder Schieben der Leitung ist nicht erlaubt (Ausnahme normale Leitungsbewegungen durch Längenausdehnung).

Nach DIN-VDE-Bestimmungen ist für Leitungen und Kabel mit einem Durchmesser $d > 20$ mm ein minimaler Biegeradius $r \geq 6 d$ einzuhalten. Der Biegeradius darf nicht in die Dichtung hineinragen.

- Quadro-Secura® Nova
- Quadro-Secura® Nova R
- Quadro-Secura® Basic R
- Quadro-Secura® E
- Quadro-Secura® Nova FW

DOYMA-Produkte werden laufend weiterentwickelt. Technische Änderungen erfolgen ohne vorherige Mitteilung.
25 Jahre Garantie auf alle DOYMA-Produkte. **Weitere Infos unter www.doyma.de**

DOYMA GmbH & Co

DICHTUNGSSYSTEME
BRANDSCHUTZSYSTEME

Industriestr. 43-57
28876 Oyten

Fon: 0 42 07/91 66-300
Fax: 0 42 07/91 66-199

www.doyma.de
info@doyma.de

25
Jahre
Garantie

