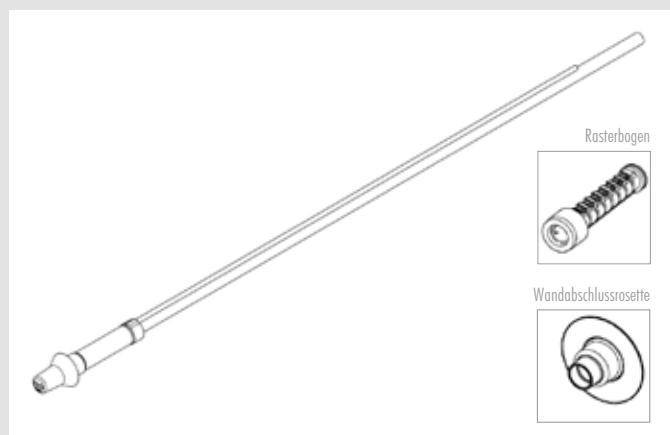


EINBAUHINWEISE

Quadro-Secura® HAUSEINFÜHRUNG

- Quadro-Secura® MIS 40S / 2 x 5-7
- Quadro-Secura® MIS 40S / 9 -12



Quadro-Secura® MIS 40S

Sehr geehrter Kunde,

wir bedanken uns, dass Sie sich für ein Qualitäts-Produkt aus unserem Hause entschieden haben.

Bitte lesen Sie sich vor dem Einbau bzw. der Verarbeitung unserer Produkte dieses Schreiben sowie die mitgelieferten Einbauhinweise komplett durch und bewahren Sie beides nach dem Einbau sorgfältig auf!

Sicherheitshinweise:

- Der Einbau unserer Produkte darf nur von Personen ausgeführt werden, die die dazu erforderlichen Fachkenntnisse besitzen.
- Zu Ihrem eigenen Schutz und zum Schutz Dritter müssen der Arbeitsraum sowie eventuell erforderliche Leitungsgräben nach den geltenden Vorschriften ordnungsgemäß erstellt und abgesichert sein.
- Bei der Installation unserer Dichtungs- und Brandschutzsysteme müssen die anerkannten Regeln der Technik, die einschlägigen Vorschriften der Berufsgenossenschaften, die VDE-Bestimmungen sowie die geltenden Sicherheits- und Unfallvorschriften beachtet werden. Insbesondere bei der Verspannung oder Fixierung der Produkte kann es zu Quetschungen von Körperteilen oder anderen erheblichen Verletzungen kommen.
- Die Sicherheitsdatenblätter sind zu beachten.
- Überprüfen Sie das gelieferte Produkt auf Vollständigkeit (der Lieferumfang ist bei den Einbauhinweisen gesondert aufgeführt) und alle Einzelteile auf eventuelle Schäden. Es dürfen nur unbeschädigte Teile montiert werden.
- Überprüfen Sie das Produkt anhand der Einbauhinweise unbedingt auf seine Eignung für den vorgesehenen Verwendungs-

zweck. Sollten besondere Beanspruchungen vorliegen, klären Sie die Verwendung des Produkts mit uns im Vorfeld. Fordern Sie hierzu unsere Checklisten an oder laden Sie diese unter www.doyma.de herunter.

Für einen Fehlgebrauch ist jegliche Haftung unsererseits ausgeschlossen!

- Bitte beachten Sie schließlich die Hinweise der zum Einbau benötigten Werkzeuge und Hilfsmittel.

Schutzrechte:

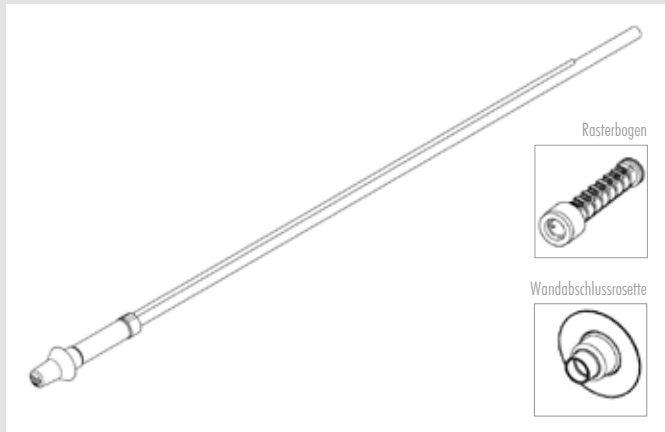
- Unsere Schutzrechte sowie Schutzrechte Dritter sind zu beachten.

Entsorgung:

- Bitte beachten Sie bei der Entsorgung von Bauteilen, Zubehör und Verpackungen die geltenden Vorschriften.

Verkaufsbedingungen:

- Es gelten unsere Verkaufs- und Lieferbedingungen in der gültigen Fassung.



Quadro-Secura® MIS 40S

Quadro-Secura® MIS 40S / 2 x 5-7 und Quadro-Secura® MIS 40S / 9-12 sind Hauseinführungen zur Schrägeinführung durch eine Wand/Bodenplatte, geeignet für Mauerwerk/Beton 200 - 1200 mm

Sicherheitshinweise



Schützen Sie die Mauerdurchführung bei der Montageinstallation vor Beschädigungen, Feuchte und Verunreinigungen. Überprüfen Sie die Lieferung auf Vollständigkeit und alle Einzelteile auf eventuelle Schäden. Es dürfen nur unbeschädigte Teile montiert werden.



Bei der Installation der Mauerdurchführung müssen die entsprechenden Vorschriften der Berufsgenossenschaften, die VDE-Bestimmungen, die entsprechenden nationalen Sicherheits- und Unfallverhütungsvorschriften sowie die Richtlinien (Arbeits- und Verfahrensanweisungen) Ihres Unternehmens beachtet werden.



Wir weisen ausdrücklich darauf hin, dass bei Abweichung von den Angaben in der Montageanweisung und bei unsachgemäßer Verwendung unserer Produkte sowie deren Kombination mit Fremdprodukten für eventuell auftretende Folgeschäden keinerlei Gewährleistung übernommen wird.



Expansionsharz: Tangit iM3000

Komponente B:

Enthält Isocyanate.

Hinweise des Herstellers beachten.

Mindergiftig.

Enthält Diphenylmethan-4,4'-diisocyanat

Gefahrenhinweise:

- Gesundheitsschädlich beim Einatmen
- Reizt die Augen, Atmungsorgane und die Haut
- Sensibilisierung durch Einatmen möglich

Sicherheitsratschläge:

- Darf nicht in die Hände von Kindern gelangen
- Bei Berührung mit den Augen gründlich mit Wasser abspülen und Arzt konsultieren
- Bei Berührung mit der Haut sofort abwaschen mit viel Wasser und Seife

- Geeignete Schutzhandschuhe tragen
- Bei Unfall oder Unwohlsein sofort Arzt hinzuziehen (wenn möglich dieses Etikett vorzeigen)

Verarbeitungshinweis:

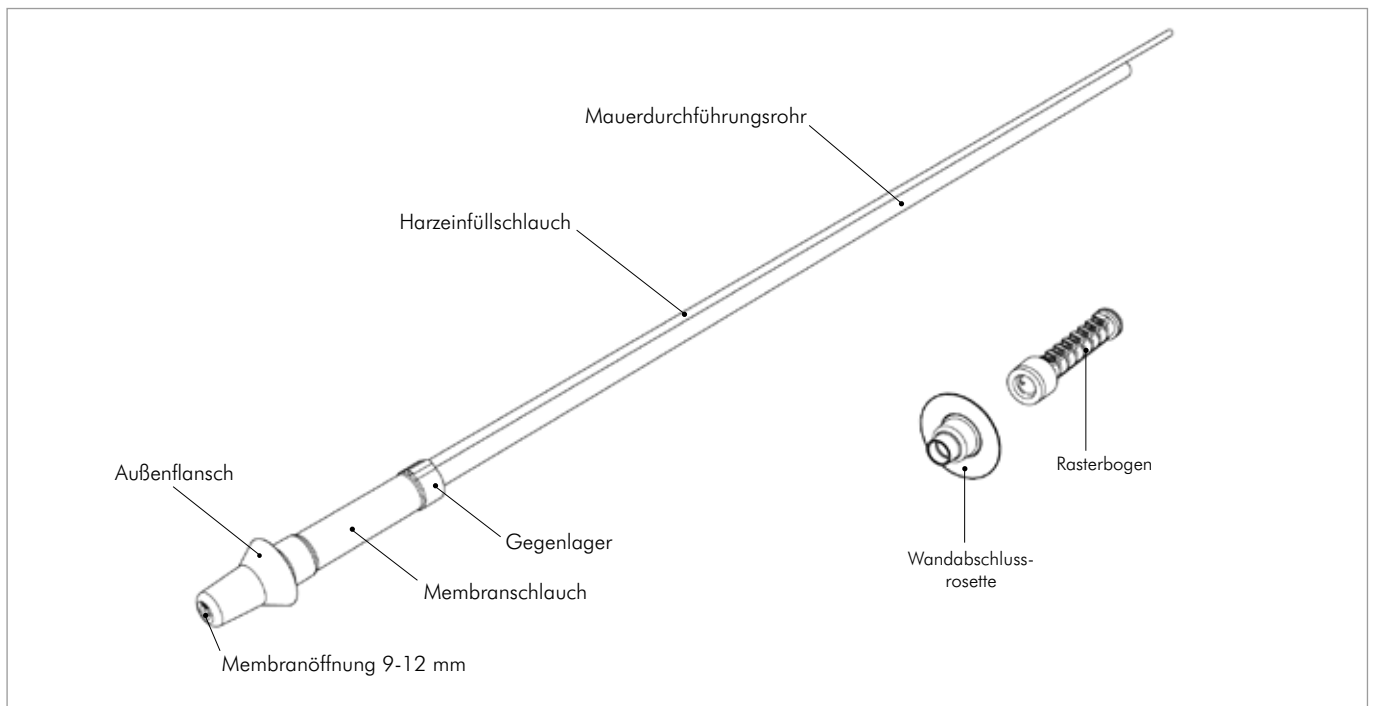
- Verarbeitungstemperatur: +5°C bis +30°C, optimal: +15°C bis +25°C



Recycling/Entsorgung

Die Entsorgung der restentleerten Verpackung erfolgt über das Duale System (gelbe Tonne/Sack).
Ausgehärtete Polyurethanreste können zum Hausmüll/Gewerbeabfall gegeben werden.

Beschreibung der Hauseinführung



Lieferumfang Quadro-Secura® MIS 40S/ 2 x 5-7

(abhängig von der Einbauschräge):

- 1 Stück Flansch 40 S/2x5-7
- 1 Stück Gegenlager
- 1 Stück Harzeinfüllschlauch, 1250 mm
- 1 Stück Membranschlauch, 150 mm
- 1 Stück Rohr, 1300 mm
- 1 Stück Rasterbogen
- 1 Stück Wandabschlussrosette
- 1 Stück 2-Komponentenharz, 150 ml

Lieferumfang Quadro-Secura® MIS 40S / 9-12

(abhängig von der Einbauschräge):

- 1 Stück Flansch 40 S/9-12
- 1 Stück Gegenlager
- 1 Stück Harzeinfüllschlauch, 1250 mm
- 1 Stück Membranschlauch, 150 mm
- 1 Stück Rohr, 1300 mm
- 1 Stück Rasterbogen
- 1 Stück Wandabschlussrosette

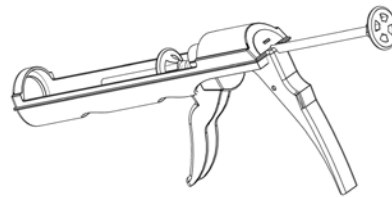
Benötigtes Werkzeug und Hilfsmittel

Für die ordnungsgemäße Installation der Quadro-Secura® MIS 40S / 2 x 5-7 (MIS 40S / 9-12) zum Schrägeinbau benötigen Sie neben dem üblichen Standardwerkzeug die folgenden Werkzeuge und Hilfsmittel:

- Bohrgerät z.B. HILTI DD200 mit Bohrkronen (o. Abb.) für Bohrung \varnothing 40 - 50 mm
- Schnellverspannsystem MIS 40-SVS, wiederverwendbar
1 Stück in jeder VPE (= 10 Stück) enthalten
- Kartuschenpistole
- Inbusschraube M4 x 70 (nur bei MIS 40S/2x5-7)
- Säge
- Meterstab
- Gleitmittel (z.B. Seifenlauge)
- Seitenschneider
- Kreuzschlitzschraubendreher



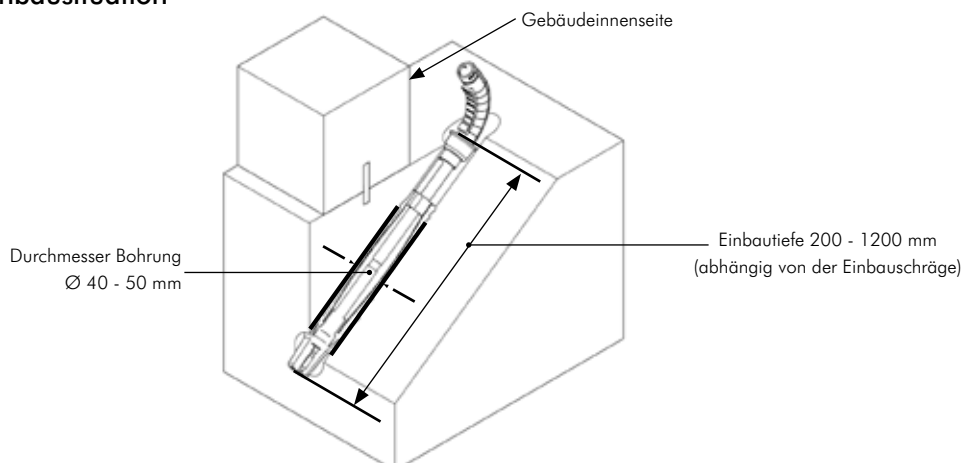
Zur fachgerechten Verarbeitung des Expansionsharzes wird eine Kartuschenpistole benötigt. Diese können Sie direkt über DOYMA beziehen.



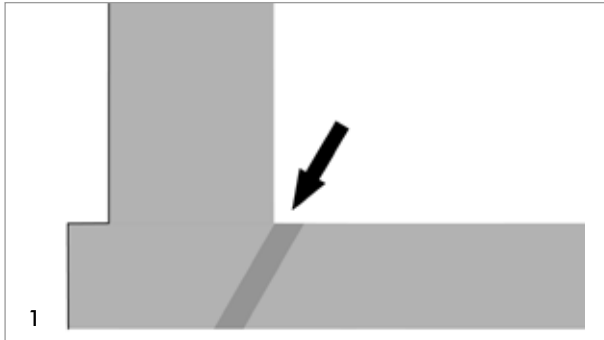
Das Schnellverspannsystem MIS 40-SVS ist ein wiederverwendbares Montagewerkzeug und kann separat über DOYMA bestellt werden.



Einbausituation



Einbauschritte



VORBEREITUNG: Bohrung erstellen

Bohrung mit $\varnothing 40 - 50$ mm erstellen. Die Führung kann mit der Hand oder mittels Bohrständer erfolgen. Gebohrt werden kann nur festes Material.

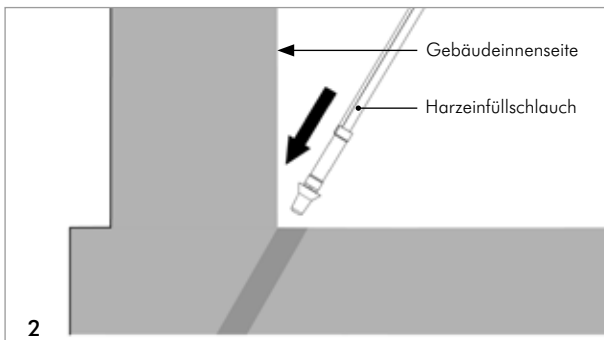
Bei „Nassbohrungen“ empfehlen wir den Einsatz eines Wasserfangs, damit das Wasser direkt am Bohrloch abgesaugt werden kann.

Bei porösem oder brüchigem Mauermaterial können Ausbrüche entstehen. Bei kleinflächigen Ausbrüchen bzw. wenn diese durch den Außenflansch abgedeckt werden, muss keine Nachbearbeitung vorgenommen werden, da die Abdichtung durch das austretende Expansionsharz erfolgt.

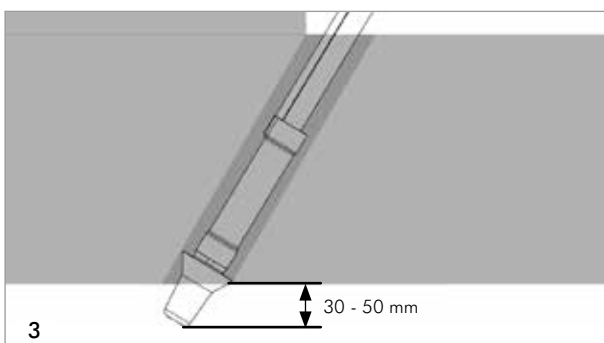
Wenn die Bohrung großflächig ausbricht, so dass diese nicht durch den Gummiflansch abgedeckt wird, ist der Verputz ordnungsgemäß wieder herzustellen und der Anstrich gemäß DIN 18195/DIN 18533 zu ergänzen.

Untergründe müssen sauber, fest, staub- und fettfrei sein.

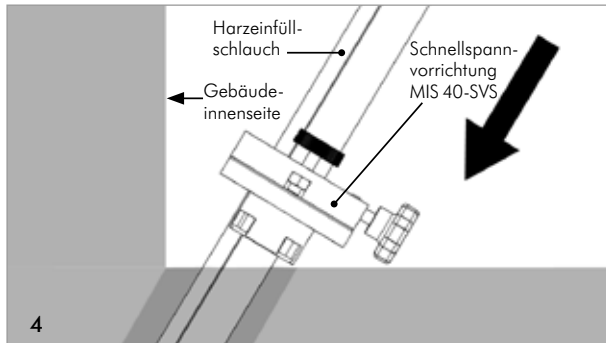
MONTAGE



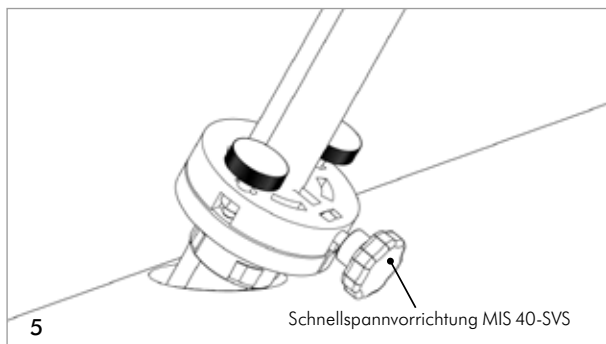
Quadro-Secura® MIS von Gebäudeinnenseite in Bohrung einführen. **(Harzinjektionsschlauch oben anordnen!).**



Der Flansch muss auf der Gebäudeaußenseite zwischen 30 und 50 mm aus der Öffnung herausragen

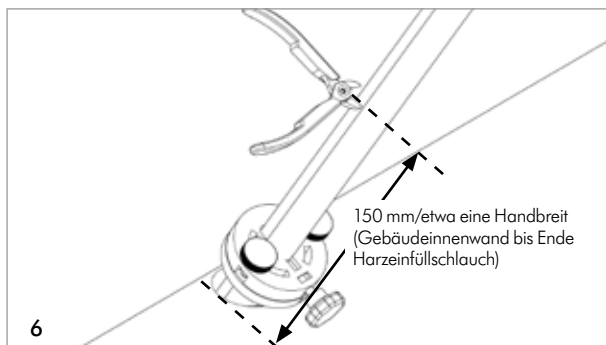


Schnellspannvorrichtung soweit in Bohrung einführen bis diese am Bohrungsrand anliegt.

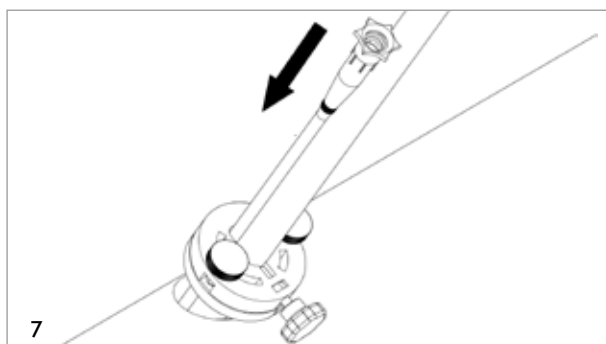


Anschließend die Vorrichtung mittels der vertikalen Schraube feststellen.

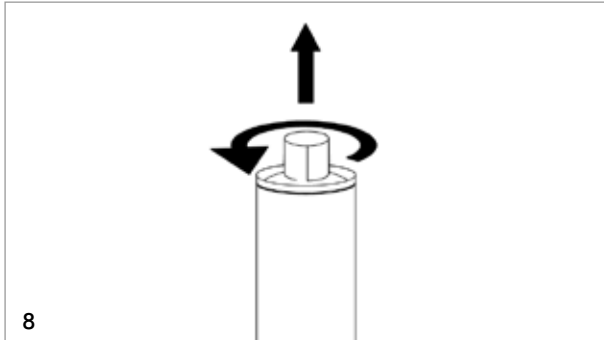
Das Mauerdurchführungsrohr ist nun fixiert!



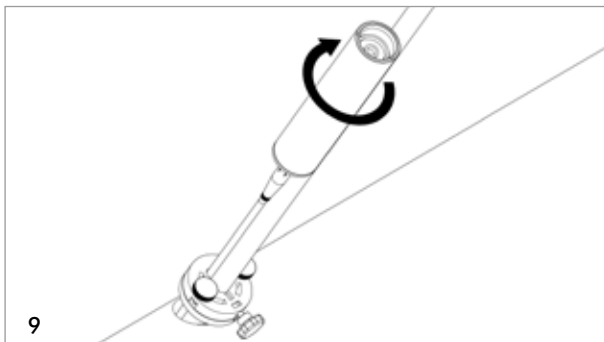
Den Harzeinfüllschlauch mit einem Seitenschneider auf 150 mm/etwa eine Handbreite (gemessen ab Gebäudeinnenwand) ablängen (kürzerer Schlauch bedeutet leichteres Füllen).



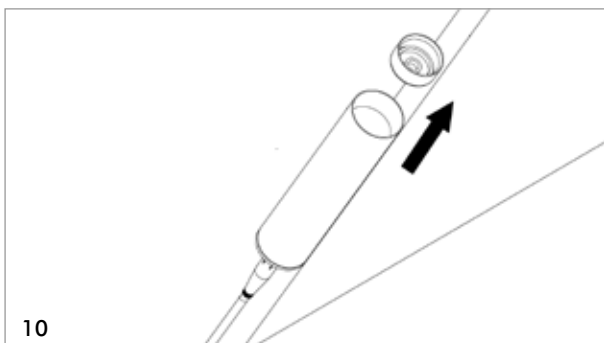
Mischdüse in den Harzeinfüllschlauch bis zum Anschlag einstecken.



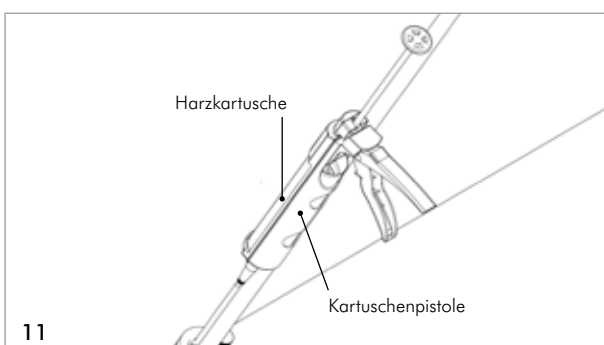
Verschlussdeckel der Harzkartusche (Tangit iM 3000, 150 ml) abschrauben.



Kartusche in die Mischdüse einschrauben.



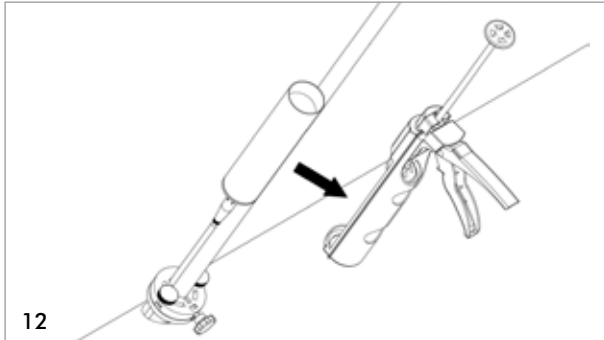
Bodendeckel der Harzkartusche entfernen.



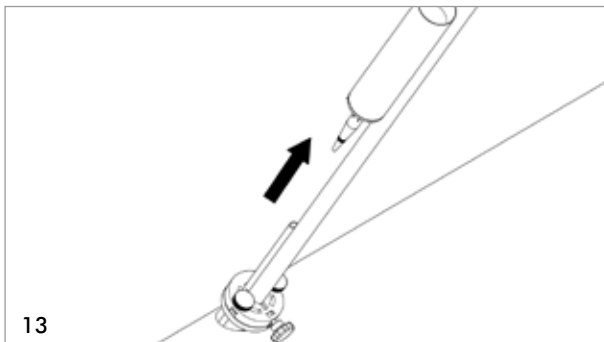
Harzkartusche in Kartuschenpistole einlegen.
Mit gleichmäßigen Bewegungen an der Kartuschenpistole das Harz komplett aus der Kartusche in die Mauerdurchführung injizieren.



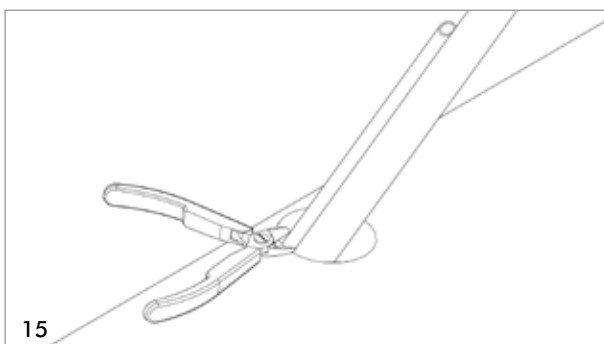
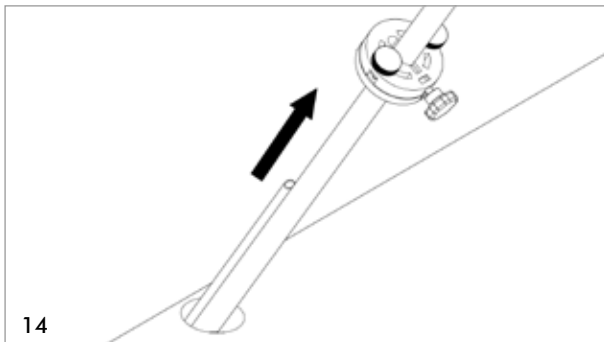
Der Injektionsvorgang muss innerhalb 1 Minute abgeschlossen sein.



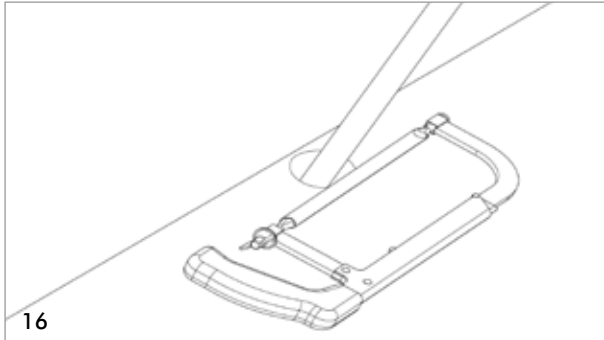
- Während der Aushärtung (5 -7 Minuten) das komplette Harzsystem nicht von der MIS trennen.
- Die Harzkartusche kann jedoch, sofort nach dem Injizieren, aus der Kartuschenpistole entfernt werden und wieder mit dem Bodendeckel erschlossen werden, um ein Heraustropfen der Harzkomponenten zu verhindern



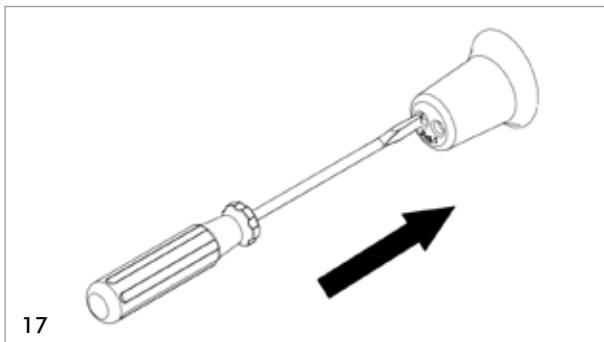
Nach Ablauf der Aushärtezeit die Kartusche sowie die wiederverwendbare Schnellspannvorrichtung von der MIS entfernen.



Harzeinflusschlauch mit einem Seitenschneider wandbündig abtrennen.



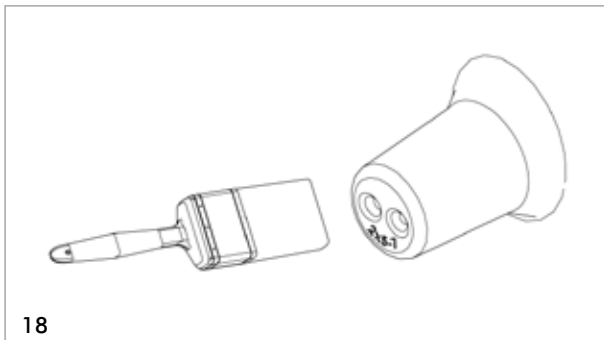
Das überstehende Mauerdurchführungsrohr wird mit einer Säge wandbündig abgelängt.



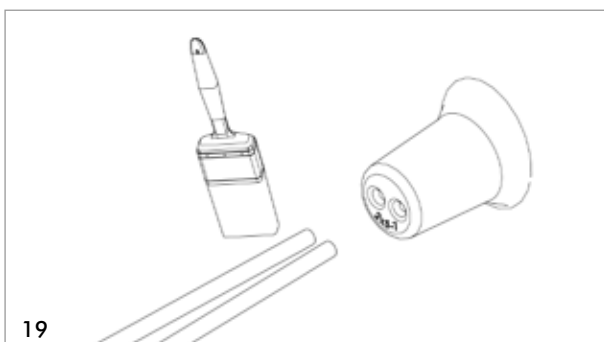
Von der Gebäudeaußenseite kann nun mit einem geeigneten Werkzeug (z.B. Kreuzschlitzschraubendreher) die Membranen der beiden Einführungsbohrungen durchstoßen werden.



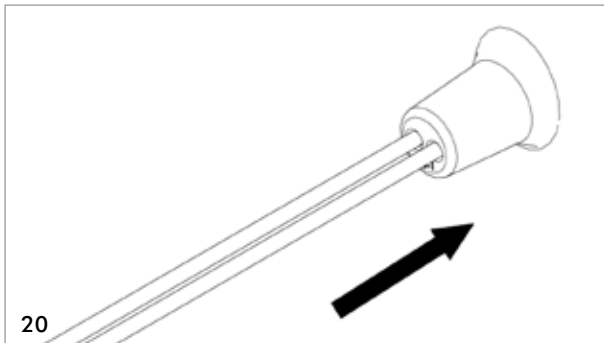
Wird nur ein SpeedNet-Rohr verlegt, darf nur **eine** Einführungsbohrung durchstoßen werden.



Um ein besseres Gleiten der SpeedNet-Rohre zu gewährleisten, wird empfohlen, die beiden Bohrungen des Außenflansches



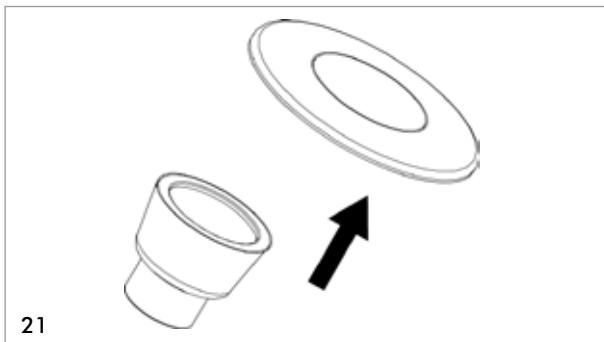
sowie die SpeedNet-Rohre mit Gleitmittel einzufetten.



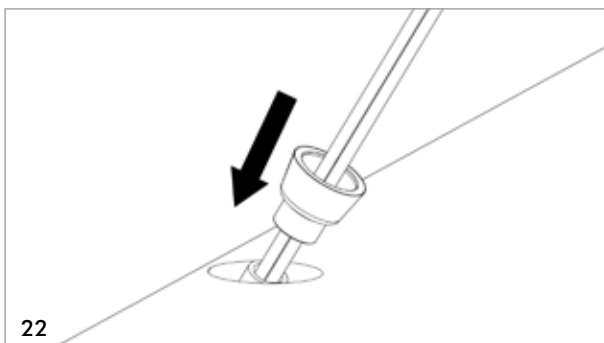
Anschließend wird das Kabel von der Gebäudeaußenseite durch die Bohrung des Außenflansches geführt.



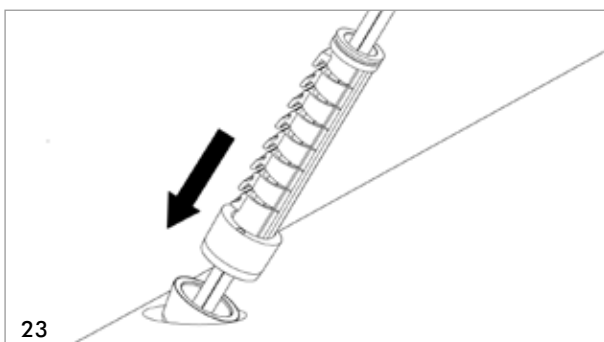
Zum leichteren Einführen und zur Stabilisierung der SpeedNet-Rohre, kann z.B. eine Inbusschraube M4 x 70 in das Rohrende der Pipes gesteckt werden (nur bei MIS 40 S/2x5-7).



Äußeren Ring der Wandabschlussrosette an der Perforierung abtrennen.



Wandabschlussrosette auf der Gebäudeinnenseite über die SpeedNet-Rohre führen und bündig über das Einführungsrohr schieben.



Anschließend Rasterbogen über die SpeedNet-Rohre schieben und bis auf Anschlag fest auf das Einführungsrohr stecken.

- Quadro-Secura® MIS 40S / 2 x 5-7
- Quadro-Secura® MIS 40S / 9-12

DOYMA-Produkte werden laufend weiterentwickelt. Technische Änderungen erfolgen ohne vorherige Mitteilung.
25 Jahre Garantie auf alle DOYMA-Produkte. **Weitere Infos unter www.doyma.de**

DOYMA GmbH & Co

DICHTUNGSSYSTEME
BRANDSCHUTZSYSTEME

Industriestr. 43-57
28876 Oyten

Fon: 0 42 07/91 66-300
Fax: 0 42 07/91 66-199

www.doyma.de
info@doyma.de

25
Jahre
Garantie

