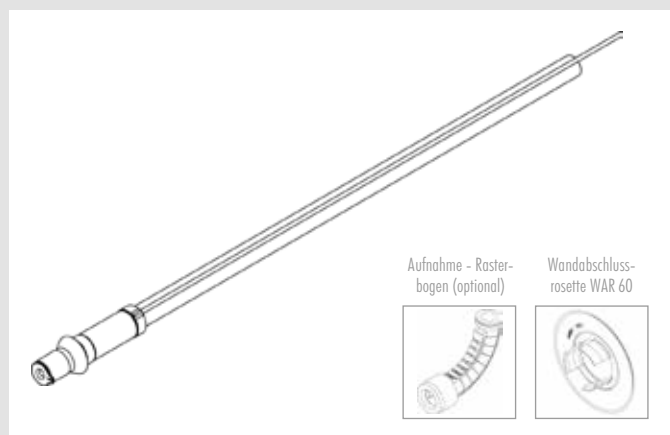


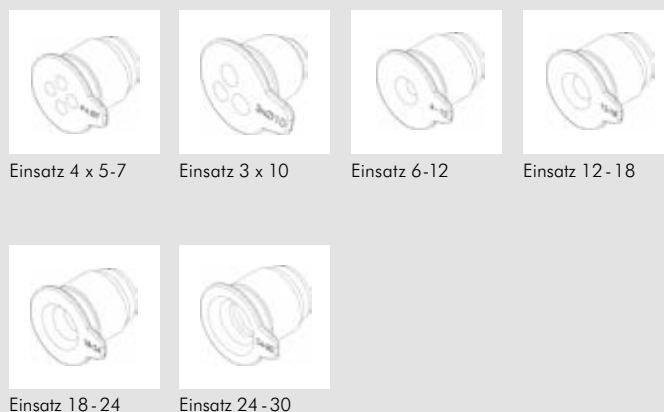
EINBAUHINWEISE

Quadro-Secura® HAUSEINFÜHRUNG

- Quadro-Secura® MIS 60S



Quadro-Secura® MIS 60S



Sehr geehrter Kunde,

wir bedanken uns, dass Sie sich für ein Qualitäts-Produkt aus unserem Hause entschieden haben.

Bitte lesen Sie sich vor dem Einbau bzw. der Verarbeitung unserer Produkte dieses Schreiben sowie die mitgelieferten Einbauhinweise komplett durch und bewahren Sie beides nach dem Einbau sorgfältig auf!

Sicherheitshinweise:

- Der Einbau unserer Produkte darf nur von Personen ausgeführt werden, die die dazu erforderlichen Fachkenntnisse besitzen.
- Zu Ihrem eigenen Schutz und zum Schutz Dritter müssen der Arbeitsraum sowie eventuell erforderliche Leitungsgräben nach den geltenden Vorschriften ordnungsgemäß erstellt und abgesichert sein.
- Bei der Installation unserer Dichtungs- und Brandschutzsysteme müssen die anerkannten Regeln der Technik, die einschlägigen Vorschriften der Berufsgenossenschaften, die VDE-Bestimmungen sowie die geltenden Sicherheits- und Unfallvorschriften beachtet werden. Insbesondere bei der Verspannung oder Fixierung der Produkte kann es zu Quetschungen von Körperteilen oder anderen erheblichen Verletzungen kommen.
- Die Sicherheitsdatenblätter sind zu beachten.
- Überprüfen Sie das gelieferte Produkt auf Vollständigkeit (der Lieferumfang ist bei den Einbauhinweisen gesondert aufgeführt) und alle Einzelteile auf eventuelle Schäden. Es dürfen nur unbeschädigte Teile montiert werden.
- Überprüfen Sie das Produkt anhand der Einbauhinweise unbedingt auf seine Eignung für den vorgesehenen Verwendungs-

zweck. Sollten besondere Beanspruchungen vorliegen, klären Sie die Verwendung des Produkts mit uns im Vorfeld. Fordern Sie hierzu unsere Checklisten an oder laden Sie diese unter www.doyma.de herunter.

Für einen Fehlgebrauch ist jegliche Haftung unsererseits ausgeschlossen!

- Bitte beachten Sie schließlich die Hinweise der zum Einbau benötigten Werkzeuge und Hilfsmittel.

Schutzrechte:

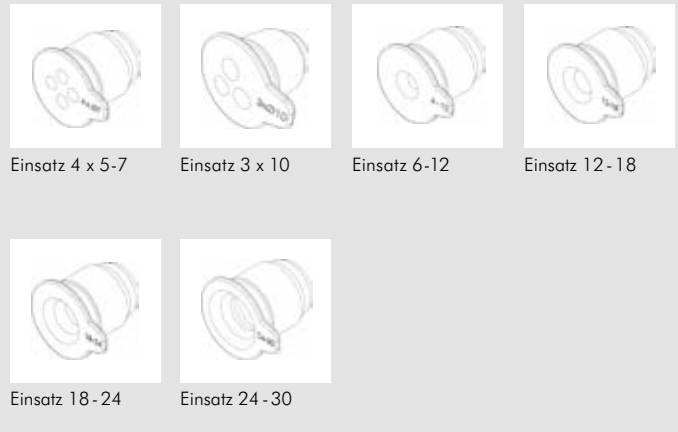
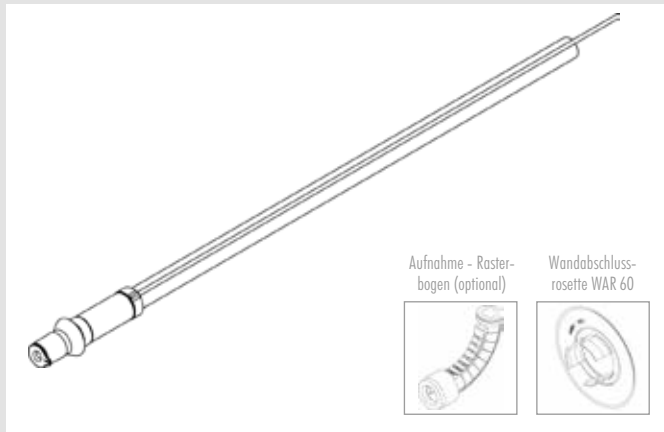
- Unsere Schutzrechte sowie Schutzrechte Dritter sind zu beachten.

Entsorgung:

- Bitte beachten Sie bei der Entsorgung von Bauteilen, Zubehör und Verpackungen die geltenden Vorschriften.

Verkaufsbedingungen:

- Es gelten unsere Verkaufs- und Lieferbedingungen in der gültigen Fassung.



Quadro-Secura® MIS 60S

Quadro-Secura® MIS 60S ist eine Hauseinführung zur Schrägeinführung durch die Wand oder die Bodenplatte. Sie ist zur zuverlässigen Abdichtung von Micropipes/Glasfaserkabeln, Telekommunikationsleitungen oder Stromkabeln geeignet. Eine Aufnahme von bis zu 4 Kabeln mit Außendurchmesser 5 -7 mm bzw. 3 Kabeln mit Außendurchmesser 10 mm oder 1 Kabel/Rohr mit Außendurchmesser 6 - 34 mm ist möglich.

Sicherheitshinweise



Schützen Sie die Mauerdurchführung bei der Montageinstallation vor Beschädigungen, Feuchte und Verunreinigungen. Überprüfen Sie die Lieferung auf Vollständigkeit und alle Einzelteile auf eventuelle Schäden. Es dürfen nur unbeschädigte Teile montiert werden.



Bei der Installation der Mauerdurchführung müssen die entsprechenden Vorschriften der Berufsgenossenschaften, die VDE-Bestimmungen, die entsprechenden nationalen Sicherheits- und Unfallverhütungsvorschriften sowie die Richtlinien (Arbeits- und Verfahrensanweisungen) Ihres Unternehmens beachtet werden.



Wir weisen ausdrücklich darauf hin, dass bei Abweichung von den Angaben in der Montageanweisung und bei unsachgemäßer Verwendung unserer Produkte sowie deren Kombination mit Fremdprodukten für eventuell auftretende Folgeschäden keinerlei Gewährleistung übernommen wird.



Expansionsharz: Tangit iM3000

Komponente B:

Enthält Isocyanate.

Hinweise des Herstellers beachten.

Mindergiftig.

Enthält Diphenylmethan-4,4'-diisocyanat

Gefahrenhinweise:

- Gesundheitsschädlich beim Einatmen
- Reizt die Augen, Atmungsorgane und die Haut
- Sensibilisierung durch Einatmen möglich

Sicherheitsratschläge:

- Darf nicht in die Hände von Kindern gelangen
- Bei Berührung mit den Augen gründlich mit Wasser abspülen und Arzt konsultieren
- Bei Berührung mit der Haut sofort abwaschen mit viel Wasser und Seife

- Geeignete Schutzhandschuhe tragen
- Bei Unfall oder Unwohlsein sofort Arzt hinzuziehen (wenn möglich dieses Etikett vorzeigen)

Verarbeitungshinweis:

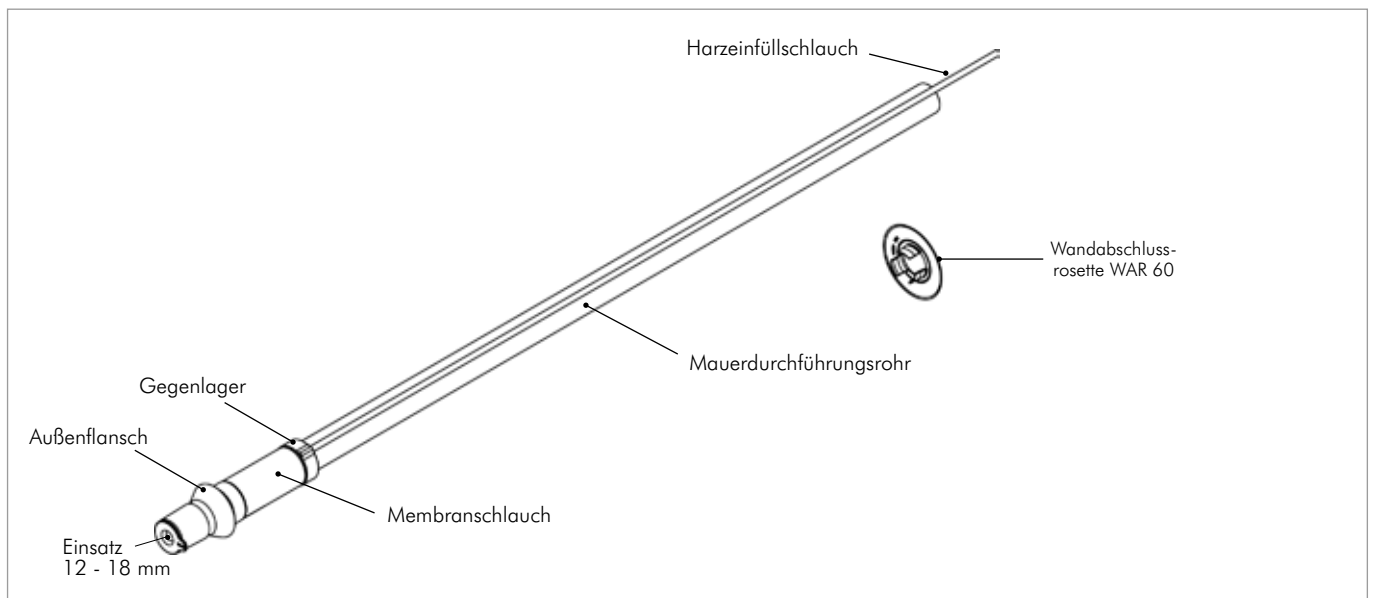
- Verarbeitungstemperatur: +5°C bis +30°C, optimal: +15°C bis +25°C



Recycling/Entsorgung

Die Entsorgung der restentleerten Verpackung erfolgt über das Duale System (gelbe Tonne/Sack).
Ausgehärtete Polyurethanreste können zum Hausmüll/Gewerbeabfall gegeben werden.

Beschreibung der Hauseinführung



MIS 60S 12-18

Lieferumfang Quadro-Secura® MIS 60S

(abhängig von der Einbauschräge):

- 10 Stück MIS 60S
- 10 Stück Dichteinsatz 6 - 12, 12 - 18, 18 - 24, 24 - 30
oder 3 x 10 bzw. 4 x 5 - 7 (vormontiert)
- 10 Stück Wandabschlussrosetten WAR 60
- 10 Stück 2-Komponentenharz iM3000, 150 ml, inkl.
Mischdüse (Art.-Nr.: 1920002000)
- 1 Stück Schnellspannvorrichtung MIS 60-SVS
(Art.-Nr.: 2900100850)

Optionales Zubehör:

Rasterbogen inklusive Adapter MIS 60-RB
(Art.-Nr.: 2900100810)

Benötigtes Werkzeug und Hilfsmittel

Für die ordnungsgemäße Installation der Quadro-Secura® MIS 60S benötigen Sie neben dem üblichen Standardwerkzeug die folgenden Werkzeuge und Hilfsmittel:

- 1 Bohrgerät für Bohrung \varnothing 62 - 65 mm
- 1 Kartuschenpistole
- 1 Schnellspannvorrichtung MIS 60-SVS, wiederverwendbar,
1 Stück zu jeder VPE (= 10 Stück) enthalten
- 1 Säge
- 1 Meterstab
- 1 Seitenschneider
- Gleitmittel (z.B. Seifenlauge)



Zur fachgerechten Verarbeitung des Expansionsharzes wird eine Kartuschenpistole benötigt. Diese können Sie direkt über DOYMA beziehen.

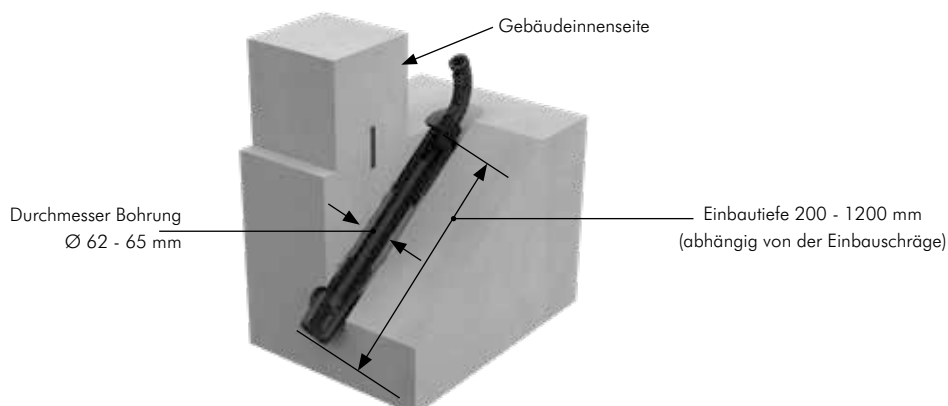


Die Schnellspannvorrichtung MIS 60-SVS ist ein wiederverwendbares Montagewerkzeug und Bestandteil der Verpackungseinheit und kann bei Bedarf separat nachbestellt werden.

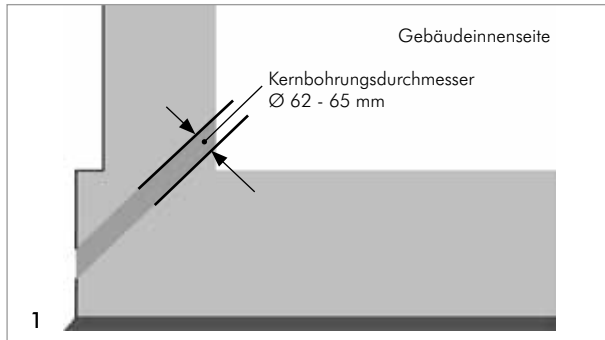


Für die Reinigung der MIS 60S dürfen keine lösungsmittelhaltigen Reiniger verwendet werden. Weiteres Zubehör und Informationen unter www.doyma.de und in den technischen Datenblättern sowie dem Sicherheitsdatenblatt.

Einbausituation Bodenplatte MIS 60S



Einbauschritte



VORBEREITUNG: Bohrung erstellen

Bohrung mit Ø 62 - 65 mm (Diamant-Bohrkrone) von der Gebäudeinnenseite erstellen. Die Führung kann mit der Hand oder mittels Bohrständler erfolgen. Gebohrt werden kann nur festes Material.

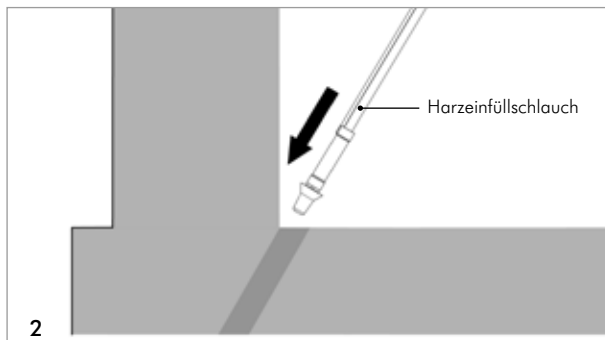
Bei „Nassbohrungen“ empfehlen wir den Einsatz eines Wasserfangs, damit das Wasser direkt am Bohrloch abgesaugt werden kann.

Bei porösem oder brüchigem Mauermaterial können Ausbrüche entstehen. Bei kleinflächigen Ausbrüchen bzw. wenn diese durch den Außenflansch abgedeckt werden, muss keine Nachbearbeitung vorgenommen werden, da die Abdichtung durch das austretende Expansionsharz erfolgt.

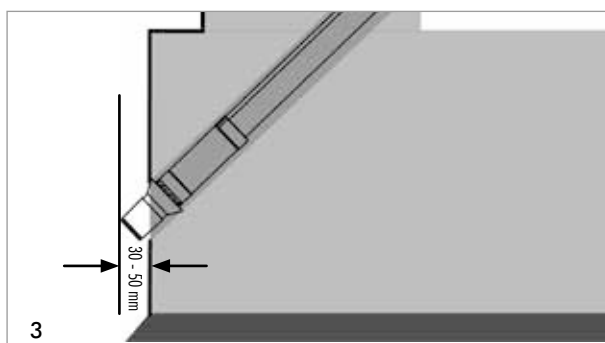
Wenn die Bohrung großflächig ausbricht, so dass diese nicht durch den Gummiflansch abgedeckt wird, ist der Verputz ordnungsgemäß wieder herzustellen und der Anstrich gemäß DIN 18195/DIN 18533 zu ergänzen.

Untergründe müssen sauber, fest, staub- und fettfrei sein.

MONTAGE

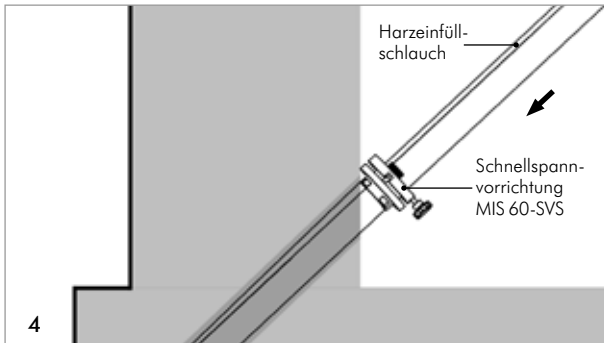


Quadro-Secura® MIS von der Gebäudeinnenseite in Kernbohrung einführen bis der Dichteinsatz zwischen 60 und 80 mm auf der Gebäudeaußenseite herausragt. Der Außenflansch bleibt umlaufend in der Kernbohrung. **Dabei Harzinjektionsschlauch oben anordnen!**



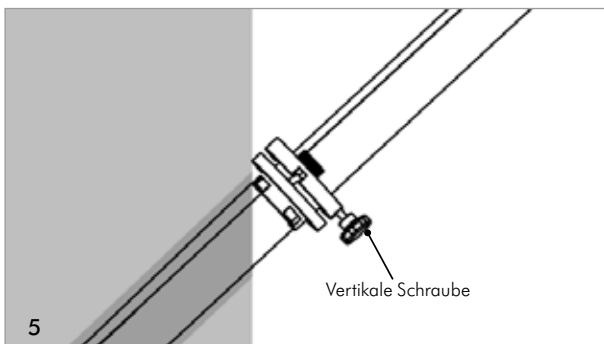
Der Dichteinsatz muss auf der Gebäudeaußenseite zwischen 60 und 80 mm aus der Öffnung herausragen.

Der Außenflansch bleibt umlaufend komplett in der Kernbohrung.



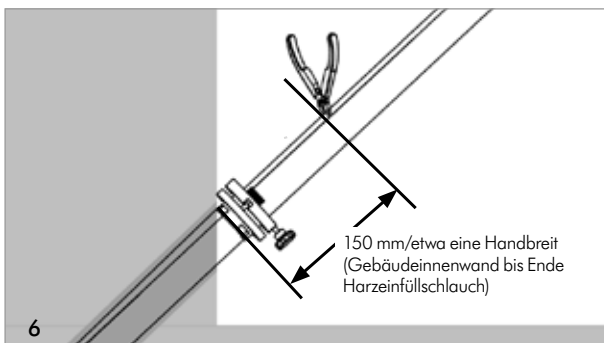
Entspannte Schnellspannvorrichtung auf das Mauerdurchführungsrohr führen. **Der Harzeinfüllschlauch wird dabei in der Öffnung oben geführt.**

Schnellspannvorrichtung soweit in Bohrung einführen bis diese am Bohrungsrand anliegt.

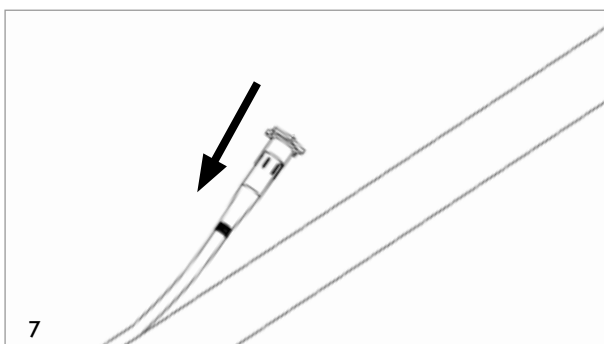


Anschließend die Vorrichtung mittels der vertikalen Schraube feststellen.

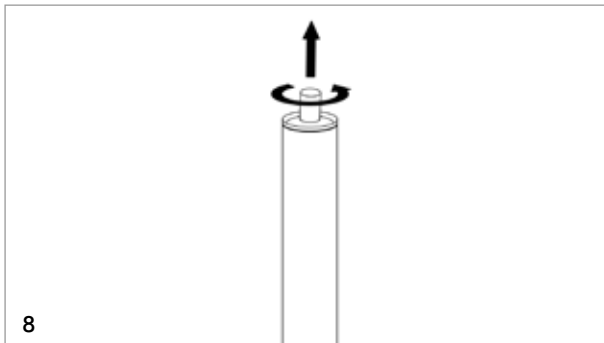
Das Mauerdurchführungsrohr ist nun fixiert!



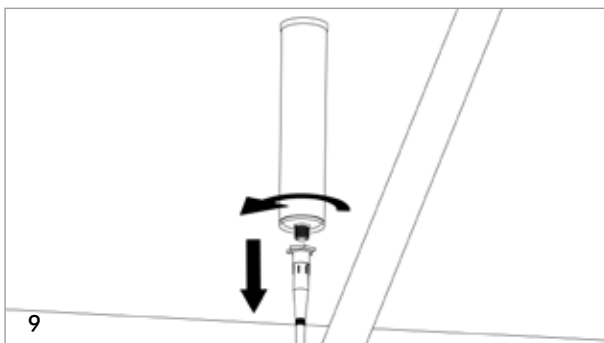
Den Harzeinfüllschlauch mit einem Seitenschneider auf 150 mm/etwa eine Handbreite (gemessen ab Gebäudeinnenwand) ablängen (kürzerer Schlauch bedeutet leichteres Füllen).



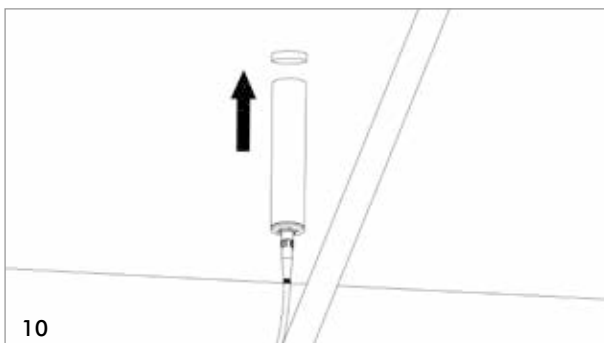
Mischdüse in den Harzeinfüllschlauch bis zum Anschlag einstecken.



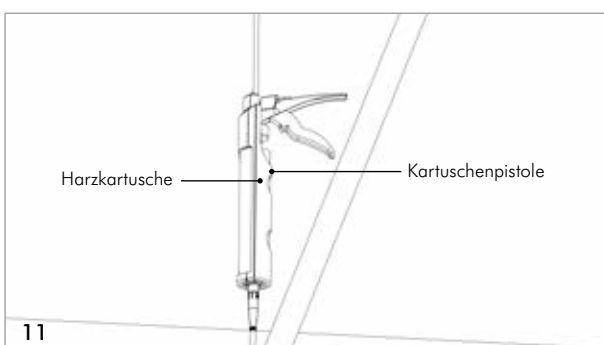
Verschlussdeckel der Harzkartusche (Tangit iM 3000, 150 ml) abschrauben.



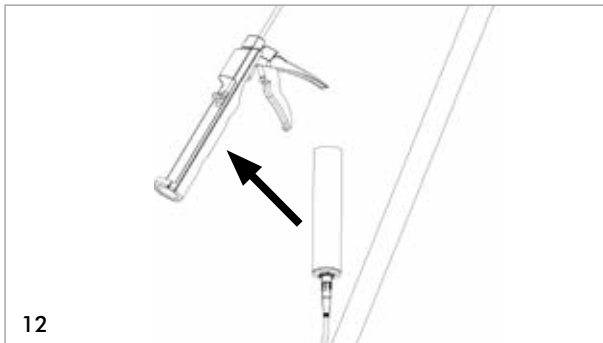
Kartusche in die Mischdüse einschrauben.



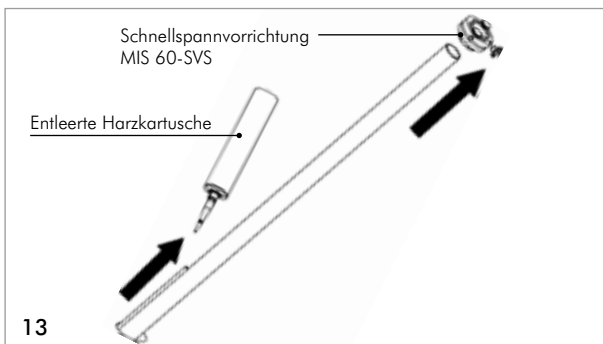
Bodendeckel der Harzkartusche entfernen.



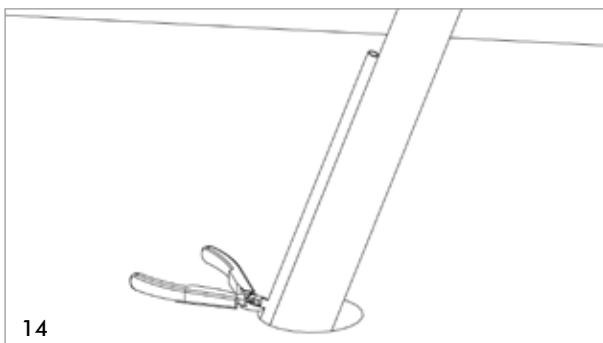
Harzkartusche in Kartuschenpistole einlegen.
Mit gleichmäßigen Bewegungen an der Kartuschenpistole das Harz komplett aus der Kartusche in die Mauerdurchführung injizieren.



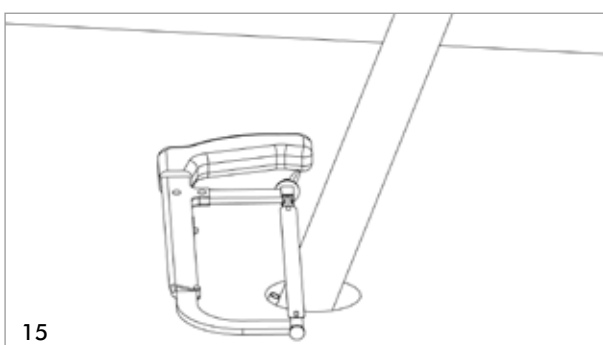
- Während der Aushärtung (5 -7 Minuten) das komplette Harzsystem nicht von der MIS trennen.
- Die Harzkartusche kann jedoch, sofort nach dem Injizieren, aus der Kartuschenpistole entfernt werden und wieder mit dem Bodendeckel erschlossen werden, um ein Heraustropfen der Harzkomponenten zu verhindern



Nach Ablauf der Aushärtezeit die Kartusche sowie die wiederverwendbare Schnellspannvorrichtung von der MIS entfernen.



Danach den Harzeinfüllschlauch mit einem Seitenschneider wandbündig abtrennen.

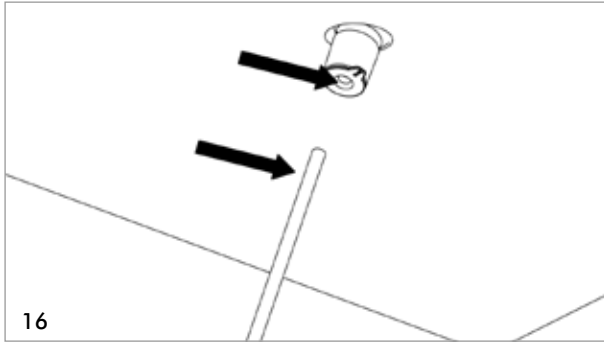


Das überstehende Mauerdurchführungsrohr wird mit einer Säge bis auf ca. 3 cm rechtwinklig abgelängt.

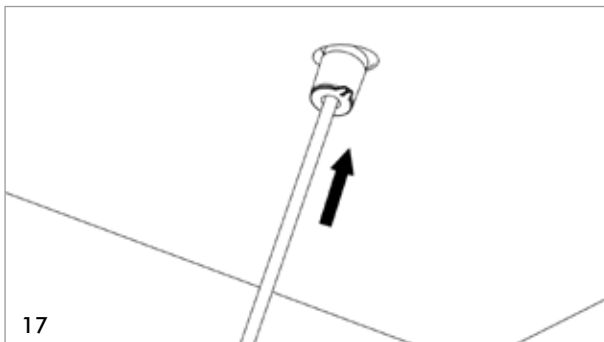


HINWEIS:
Keine Abdichtung durch unsachgemäße Montage!

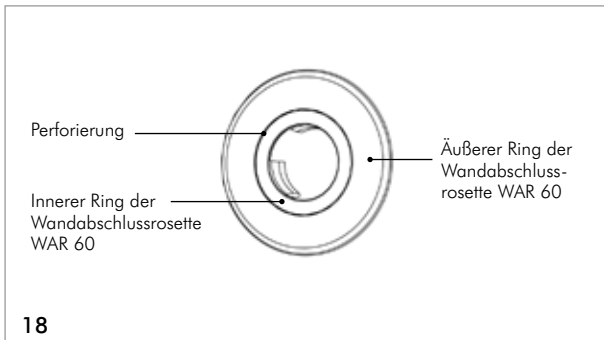
Unsachgemäße Montage kann zu Sachschäden führen. Die einzuführenden Micropipes/Kabel müssen an den Dichtflächen unbeschädigt und sauber sein, da ansonsten die Dichtheit nicht gewährleistet werden kann!



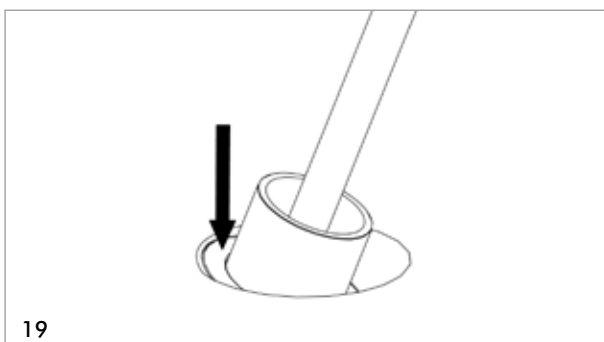
Um ein besseres Gleiten der Kabel bzw. der Micropipes zu gewährleisten, wird empfohlen, die Öffnungen des Dichtelements sowie die Kabel mit Gleitmittel einzuschmieren



Anschließend wird das Kabel/Micropipe von der Gebäudeaußenseite durch die Öffnung des Dichtelements geführt.

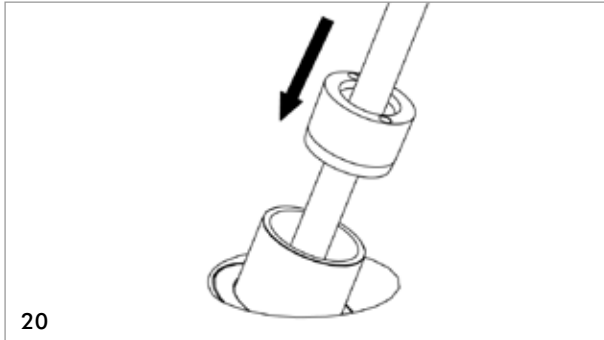


Äußeren Ring der Wandabschlussrosette WAR 60 an der Perforierung entfernen.



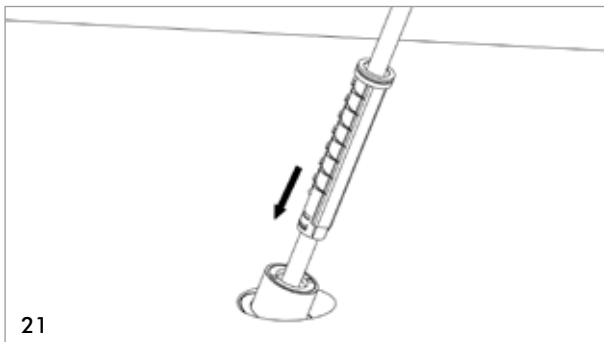
Innerer Ring der Wandabschlussrosette auf der Gebäudeinnenseite über das Kabe/Micropipe führen und über das Einführungsrohr in die Bohrung schieben

Rasterbogen (Zubehör) montieren



Rasterbogen kann nur für Kabel/Micropipe bis \varnothing 16 mm eingesetzt werden.

Aufnahme für Rasterbogen auf der Gebäudeinnenseite bündig in das Mauerdurchführungsrohr einstecken

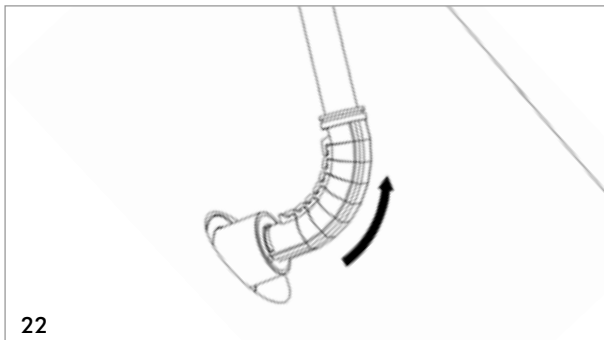


Anschließend Rasterbogen über die Kabel/Micropipes in die Aufnahme bis Anschlag schieben.



HINWEIS:
Keine Abdichtung durch unsachgemäße Montage!

Unsachgemäße Montage kann zu Sachschäden führen. Die Mindestbiegeradien der Glasfaserkabel und SpeedNet-Rohre müssen beachtet werden!



Rasterbogen in die gewünschte Richtung drehen und so weit wie möglich einrasten.

DOYMA-Produkte werden laufend weiterentwickelt. Technische Änderungen erfolgen ohne vorherige Mitteilung.
25 Jahre Garantie auf alle DOYMA-Produkte. **Weitere Infos unter www.doyma.de**

DOYMA GmbH & Co

DICHTUNGSSYSTEME
BRANDSCHUTZSYSTEME

Industriestr. 43-57
28876 Oyten

Fon: 0 42 07/91 66-300
Fax: 0 42 07/91 66-199

www.doyma.de
info@doyma.de

25
Jahre
Garantie

