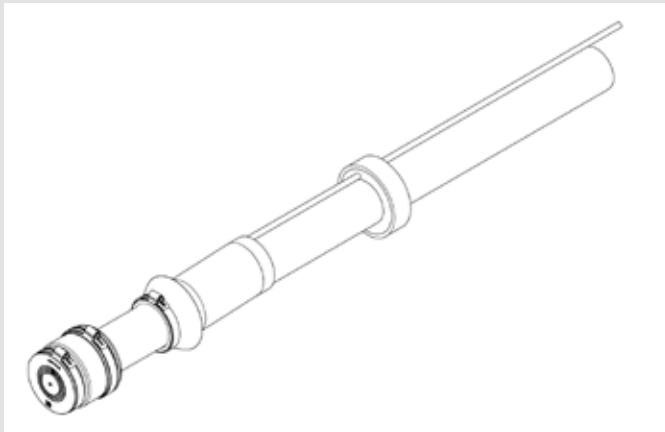


EINBAUHINWEISE

Quadro-Secura® HAUSEINFÜHRUNG

- Quadro-Secura® MIS 90S



Quadro-Secura® MIS 90S

Sehr geehrter Kunde,

wir bedanken uns, dass Sie sich für ein Qualitäts-Produkt aus unserem Hause entschieden haben.

Bitte lesen Sie sich vor dem Einbau bzw. der Verarbeitung unserer Produkte dieses Schreiben sowie die mitgelieferten Einbauhinweise komplett durch und bewahren Sie beides nach dem Einbau sorgfältig auf!

Sicherheitshinweise:

- Der Einbau unserer Produkte darf nur von Personen ausgeführt werden, die die dazu erforderlichen Fachkenntnisse besitzen.
- Zu Ihrem eigenen Schutz und zum Schutz Dritter müssen der Arbeitsraum sowie eventuell erforderliche Leitungsgräben nach den geltenden Vorschriften ordnungsgemäß erstellt und abgesichert sein.
- Bei der Installation unserer Dichtungs- und Brandschutzsysteme müssen die anerkannten Regeln der Technik, die einschlägigen Vorschriften der Berufsgenossenschaften, die VDE-Bestimmungen sowie die geltenden Sicherheits- und Unfallvorschriften beachtet werden. Insbesondere bei der Verspannung oder Fixierung der Produkte kann es zu Quetschungen von Körperteilen oder anderen erheblichen Verletzungen kommen.
- Die Sicherheitsdatenblätter sind zu beachten.
- Überprüfen Sie das gelieferte Produkt auf Vollständigkeit (der Lieferumfang ist bei den Einbauhinweisen gesondert aufgeführt) und alle Einzelteile auf eventuelle Schäden. Es dürfen nur unbeschädigte Teile montiert werden.
- Überprüfen Sie das Produkt anhand der Einbauhinweise unbedingt auf seine Eignung für den vorgesehenen Verwendungs-

zweck. Sollten besondere Beanspruchungen vorliegen, klären Sie die Verwendung des Produkts mit uns im Vorfeld. Fordern Sie hierzu unsere Checklisten an oder laden Sie diese unter www.doyma.de herunter.

Für einen Fehlgebrauch ist jegliche Haftung unsererseits ausgeschlossen!

- Bitte beachten Sie schließlich die Hinweise der zum Einbau benötigten Werkzeuge und Hilfsmittel.

Schutzrechte:

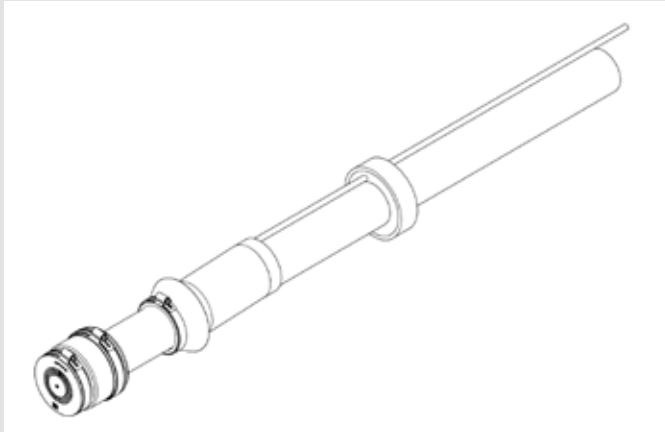
- Unsere Schutzrechte sowie Schutzrechte Dritter sind zu beachten.

Entsorgung:

- Bitte beachten Sie bei der Entsorgung von Bauteilen, Zubehör und Verpackungen die geltenden Vorschriften.

Verkaufsbedingungen:

- Es gelten unsere Verkaufs- und Lieferbedingungen in der gültigen Fassung.



Quadro-Secura® MIS 90S

Allgemeines und Verwendungszweck

Unsere Produkte sind entsprechend ihrer bestimmungsgemäßen Verwendung ausschließlich für den Einbau in Bauwerke entwickelt, deren Baustoffe dem derzeitigen Stand der Technik entsprechen. Für eine andere oder darüber hinaus gehende Verwendung, sofern sie nach Rücksprache mit uns nicht ausdrücklich schriftlich bestätigt wurde, übernehmen wir keine Haftung.

Die Gewährleistungsbedingungen entnehmen Sie unseren aktuellen AGB (Allgemeine Verkaufs- und Lieferbedingungen).

MIS 90S zur Schrägeinführung durch die Wand oder Bodenplatte ist zur zuverlässigen Abdichtung für alle Wasser- und Telekommunikationsleitungen ohne zusätzliches Schrumpfen über eine Dichtmanschette geeignet. Eine Aufnahme von 1 Kabel/Rohr Durchmesser 24 - 52 mm bzw. 1 Kabel/Rohr Durchmesser 24 - 40 mm und 3 Kabel mit Durchmesser 7 - 12 mm oder 1 Kabel/Rohr Durchmesser 13 - 21mm, 3 Kabel Durchmesser 7 - 13 mm und 1 Kabel 5 - 13 mm ist möglich.

Sicherheitshinweise



Schützen Sie die Mauerdurchführung bei der Montageinstallation vor Beschädigungen, Feuchte und Verunreinigungen. Überprüfen Sie die Lieferung auf Vollständigkeit und alle Einzelteile auf eventuelle Schäden. Es dürfen nur unbeschädigte Teile montiert werden.



Bei der Installation der Mauerdurchführung müssen die entsprechenden Vorschriften der Berufsgenossenschaften, die VDE-Bestimmungen, die entsprechenden nationalen Sicherheits- und Unfallverhütungsvorschriften sowie die Richtlinien (Arbeits- und Verfahrensanweisungen) Ihres Unternehmens beachtet werden.



Wir weisen ausdrücklich darauf hin, dass bei Abweichung von den Angaben in der Montageanweisung und bei unsachgemäßer Verwendung unserer Produkte sowie deren Kombination mit Fremdprodukten für eventuell auftretende Folgeschäden keinerlei Gewährleistung übernommen wird.



Expansionsharz: Tangit iM3000

Komponente B:

Enthält Isocyanate.

Hinweise des Herstellers beachten.

Mindergiftig.

Enthält Diphenylmethan-4,4'-diisocyanat

Gefahrenhinweise:

- Gesundheitsschädlich beim Einatmen
- Reizt die Augen, Atmungsorgane und die Haut

- Sensibilisierung durch Einatmen möglich

Sicherheitsratschläge:

- Darf nicht in die Hände von Kindern gelangen
- Bei Berührung mit den Augen gründlich mit Wasser abspülen und Arzt konsultieren
- Bei Berührung mit der Haut sofort abwaschen mit viel Wasser und Seife
- Geeignete Schutzhandschuhe tragen
- Bei Unfall oder Unwohlsein sofort Arzt hinzuziehen (wenn möglich dieses Etikett vorzeigen)

Verarbeitungshinweis:

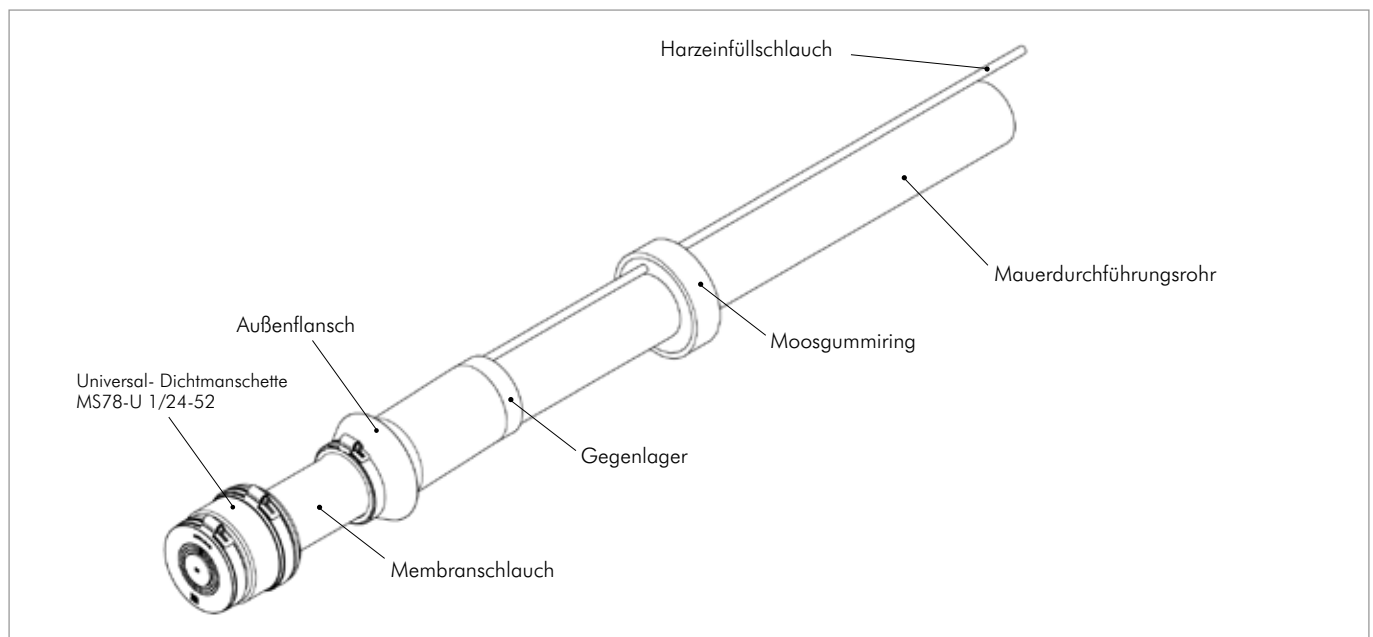
- Verarbeitungstemperatur: +5°C bis +30°C, optimal: +15°C bis +25°C



Recycling/Entsorgung

Die Entsorgung der restentleerten Verpackung erfolgt über das Duale System (gelbe Tonne/Sack).
Ausgehärtete Polyurethanreste können zum Hausmüll/Gewerbeabfall gegeben werden.

Beschreibung der Hauseinführung



Lieferumfang Quadro-Secura® MIS 90S/

1/24-52 (MIS 90S 1/24-40 + 3/7-12 bzw. 1/13-21 + 3/7-13 + 1/5-13)

- 1 Stück Außenflansch
- 1 Stück Universal-Dichtmanschette MS78-U 1/24-52
(Elektro-Wasser-Dichtmanschette MS78-EW 1/24-40 +
3/7-12 bzw. Kommunikations-Dichtmanschette MS78-
KD 1/13-21 + 3/7-13 + 1/5-13)
- 1 Stück Gegenlager
- 1 Stück Harzeinfüllschlauch, 1250 mm
- 1 Stück Membranschlauch, 150 mm
- 1 Stück Rohr, 1300 mm
- 1 Stück Moosgummiring
- 1 Stück Ausgleichsring MS 75 - AR 75/63

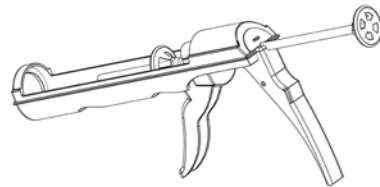
Benötigtes Werkzeug und Hilfsmittel

Für die ordnungsgemäße Installation der Quadro-Secura® MIS 90S zum Schrägeinbau benötigen Sie neben dem üblichen Standardwerkzeug die folgenden Werkzeuge und Hilfsmittel:

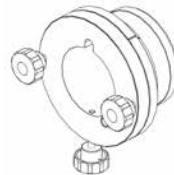
- 1 Bohrgerät für Bohrung \varnothing 92 - 102 mm
- 1 Kartuschenpistole
- 1 Schnellspannvorrichtung MIS 90-SVS, wiederverwendbar
- 1 2-Komponentenharz M3000 300 ml, inkl. Mischdüse
- 1 Säge
- 1 Meterstab
- 1 Seitenschneider
- Gleitmittel (z.B. Seifenlauge)



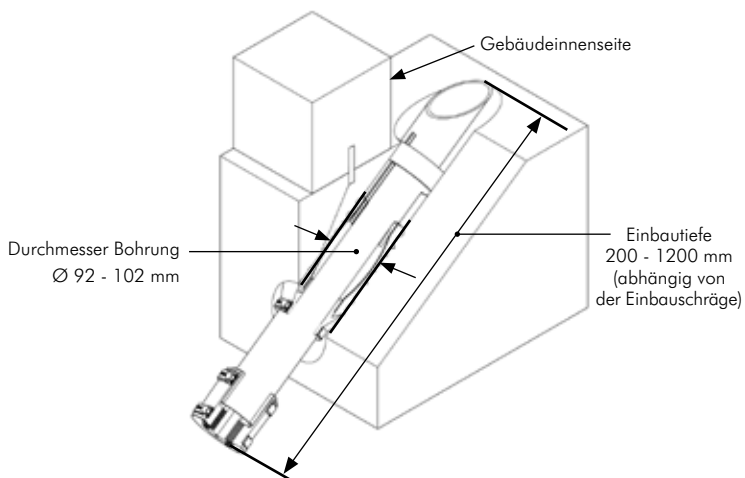
Zur fachgerechten Verarbeitung des Expansionsharzes wird eine Kartuschenpistole benötigt. Diese können Sie direkt über DOYMA beziehen.



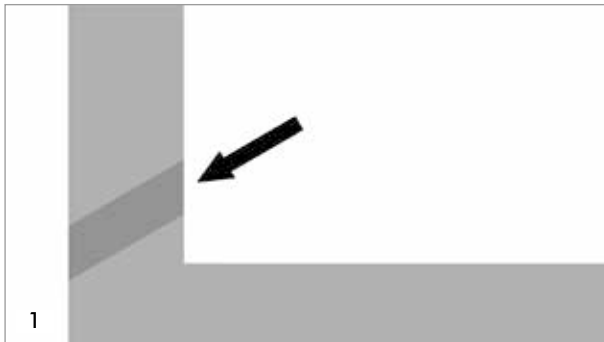
Das Schnellverspannsystem MIS 40-SVS ist ein wiederverwendbares Montagewerkzeug und kann separat über DOYMA bestellt werden.



Einbausituation



Einbauschritte



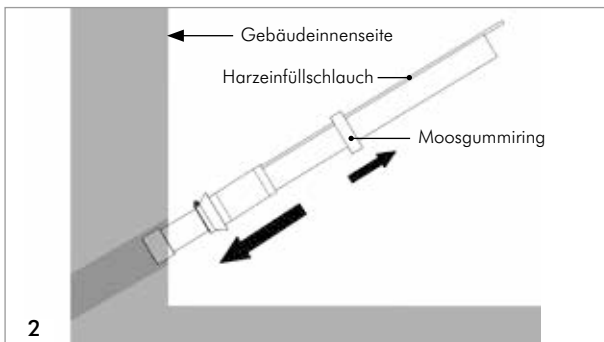
VORBEREITUNG: Bohrung erstellen

Bohrung mit $\varnothing 92 - 102\text{mm}$ (Diamant-Bohrkrone) von der Gebäudeinnenseite erstellen.

Geböhrt werden kann nur festes Material.

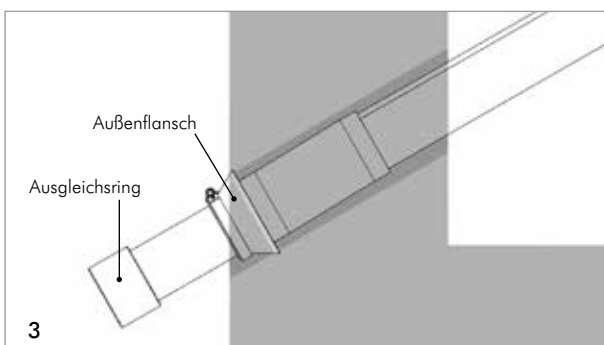
Bei „Nassbohrungen“ empfehlen wir den Einsatz eines Wasserfangs, damit das Wasser direkt am Bohrloch abgesaugt werden kann.

MONTAGE

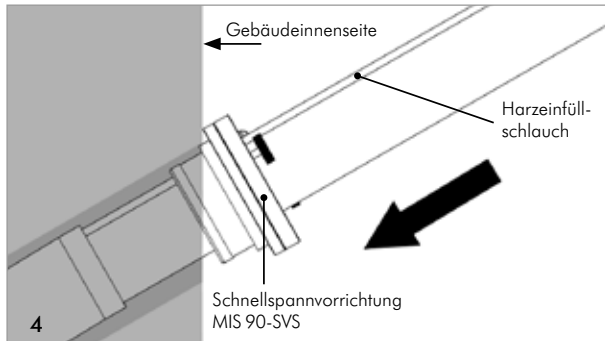


Moosgummiring entfernen.

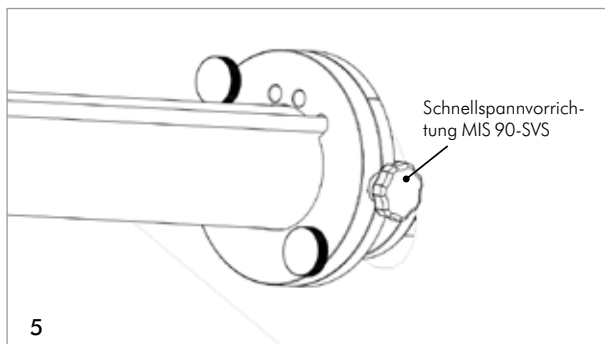
Quadro-Secura® MIS von Gebäudeinnenseite in Bohrung einführen. (Dabei **Harzinjektionsschlauch oben** anordnen!).



Der Außenflansch muss sich innerhalb der Bohrung befinden.

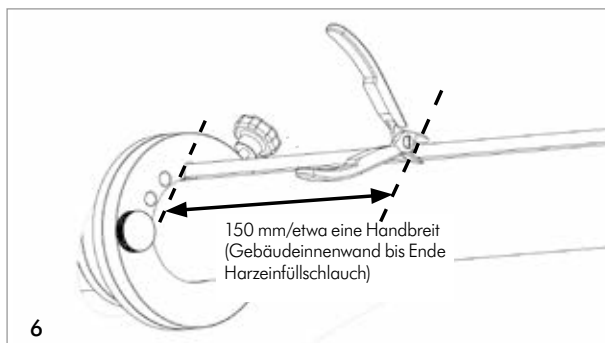


Schnellspannvorrichtung soweit in Bohrung einführen bis diese am Bohrungsrand anliegt.

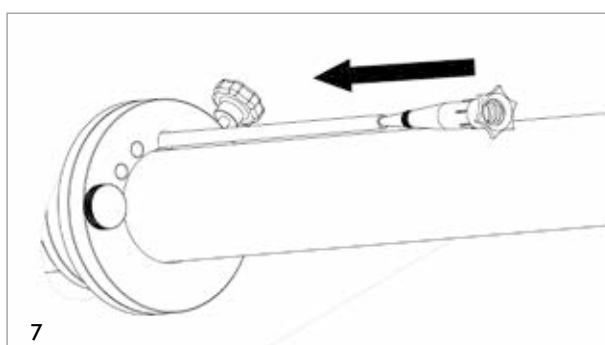


Anschließend die Vorrichtung mittels der vertikalen Schraube feststellen.

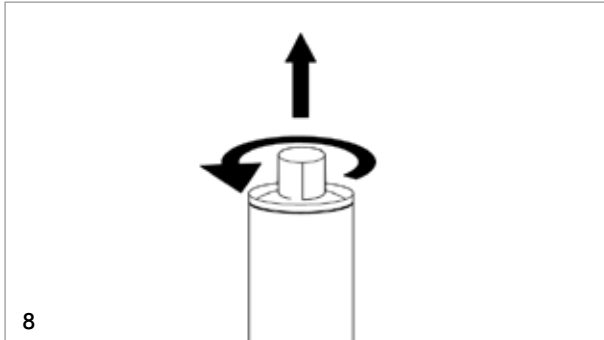
Das Mauerdurchführungsrohr ist nun fixiert!



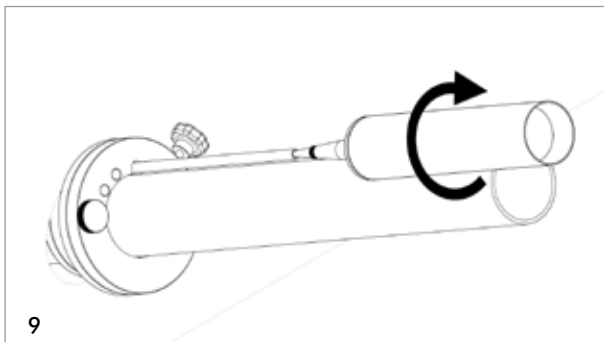
Den Harzeinfüllschlauch mit einem Seitenschneider auf 150 mm/etwa eine Handbreite (gemessen ab Gebäudeinnenwand) ablängen (kürzerer Schlauch bedeutet leichteres Füllen).



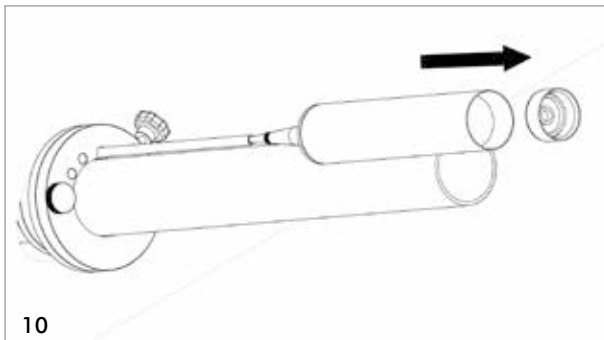
Mischdüse in den Harzeinfüllschlauch bis zum Anschlag einstecken.



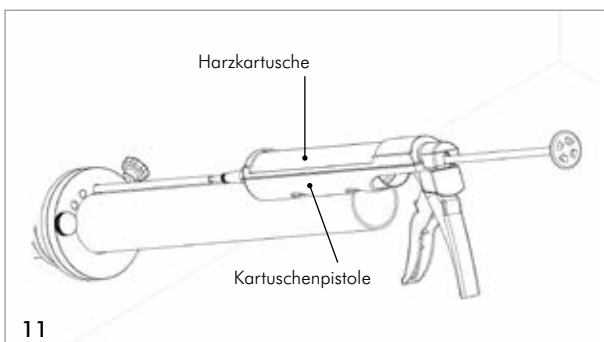
Verschlussdeckel der Harzkartusche (Tangit iM 3000, 150 ml) abschrauben.



Kartusche in die Mischdüse einschrauben.



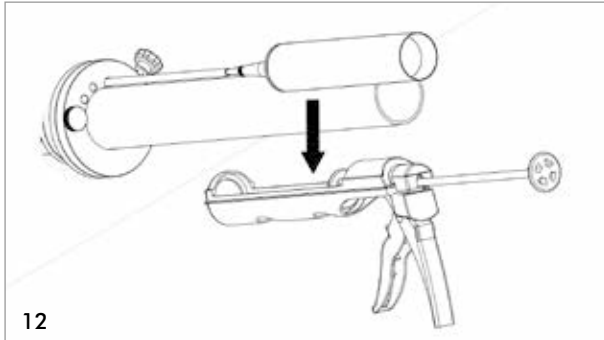
Bodendeckel der Harzkartusche entfernen.



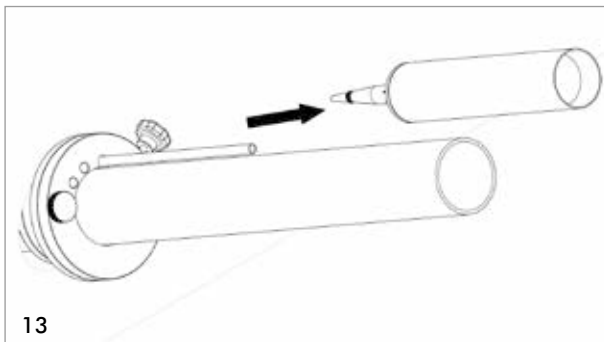
Harzkartusche in Kartuschenpistole einlegen.
Mit gleichmäßigen Bewegungen an der Kartuschenpistole das Harz komplett aus der Kartusche in die Mauerdurchführung injizieren.



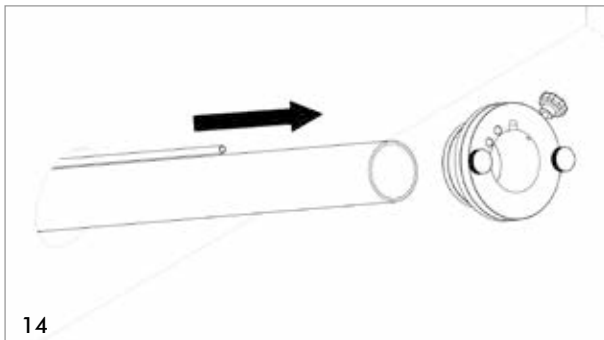
Der Injektionsvorgang muss innerhalb 1 Minute abgeschlossen sein.



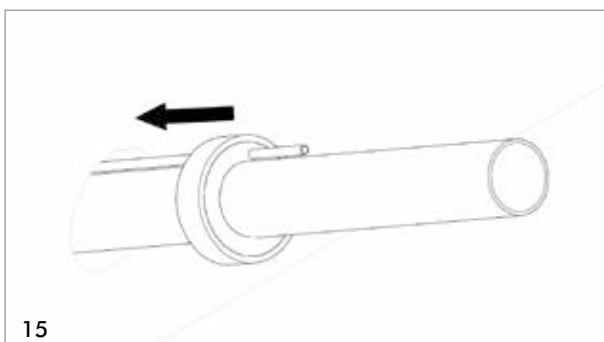
- Während der Aushärtung (5 -7 Minuten) das komplette Harzsystem nicht von der MIS trennen.
- Die Harzkartusche kann jedoch, sofort nach dem Injizieren, aus der Kartuschenpistole entfernt werden und wieder mit dem Bodendeckel erschlossen werden, um ein Heraustropfen der Harzkomponenten zu verhindern



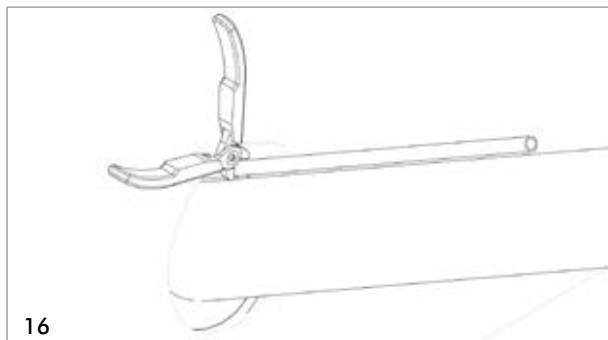
Nach Ablauf der Aushärtezeit die Kartusche sowie



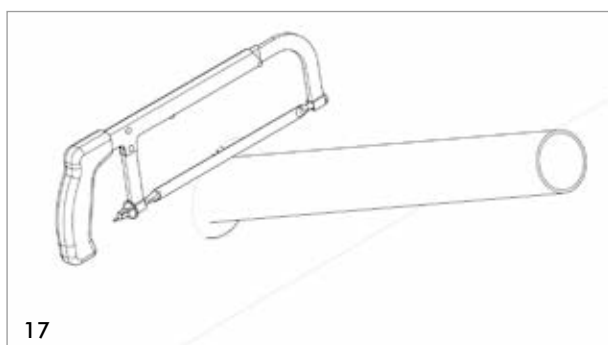
die wiederverwendbare Schnellspannvorrichtung von der MIS entfernen.



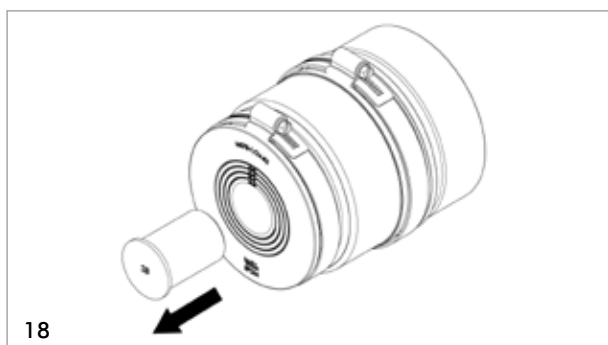
Moosgummiring auf der Gebäudeinnenseite wandbündig über das Mauerdurchführungsrohr und den Harzeinfüllschlauch in die Bohrung schieben.



Harzeinfüllschlauch mit einem Seitenschneider wandbündig abtrennen.

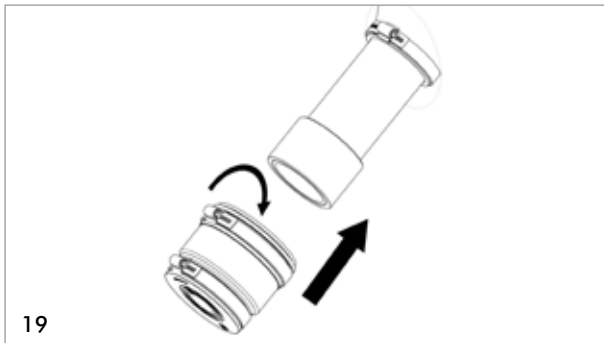


Das überstehende Mauerdurchführungsrohr wird mit einer Säge wandbündig abgelängt.



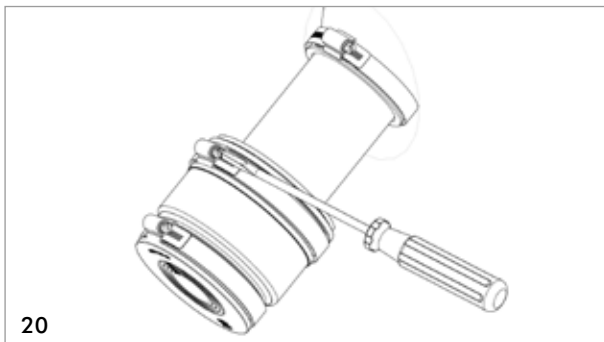
Zum Entfernen der verschiedenen Segmentringe wird der Blindstopfen nach vorne aus dem Manschettenstopfen entfernt. Mit Schraubendreher die Segmentschnitte vom Universal-Manschettenstopfen durchstoßen und ausgewählte(n) Segmentring(e) (siehe Tabelle) entfernen.

Anwendungsbereich (mm)	Segmentring	Kabelbereich d_o (mm)
Universal-Manschettenstopfen für Elektro/Wasser MS78-U 1/24-52	Stopfen	Ø 24-28
	Nr. 1	Ø 29-34
	Nr. 2	Ø 35-40
	Nr. 3	Ø 41-46
Universal-Manschettenstopfen für Wasser/Elektro und Kommunikation MS78-EW 1/24-40 +	Nr. 4	Ø 47-52
	Stopfen	Ø 24-28
	Nr. 1	Ø 29-34
	Nr. 2	Ø 35-40
3/7-13	Stopfen	Ø 7-9
	Nr. 1	Ø 10-13
Universal-Manschettenstopfen für Kommunikation MS78 KD 1/13-21 +	Stopfen	Ø 13-18
	Nr. 1	Ø 19-21
3/7-13 +	Stopfen	Ø 7-9
	Nr. 1	Ø 9-13
1/5-13	Stopfen	Ø 5-7
	Nr. 1	Ø 8-13



Die Gummilippe des Manschettenstopfens nach innen umstülpen.

Den Manschettenstopfen über das Mauerdurchführungs
Die Gummilippe des Manschettenstopfens nach innen umstülpen



Den Manschettenstopfen über das Mauerdurchführungsrohr
auf Anschlag schieben und die hintere Spannschelle
festziehen bis ein Drehmoment von **3 Nm** erreicht ist



Zum Schluss die Hausanschlussleitung einziehen und vordere
Spannschelle festziehen bis ein Drehmoment von 3 Nm
erreicht ist (

DOYMA-Produkte werden laufend weiterentwickelt. Technische Änderungen erfolgen ohne vorherige Mitteilung.
25 Jahre Garantie auf alle DOYMA-Produkte. **Weitere Infos unter www.doyma.de**

DOYMA GmbH & Co

DICHTUNGSSYSTEME
BRANDSCHUTZSYSTEME

Industriestr. 43-57
28876 Oyten

Fon: 0 42 07/91 66-300
Fax: 0 42 07/91 66-199

www.doyma.de
info@doyma.de

25
Jahre
Garantie

