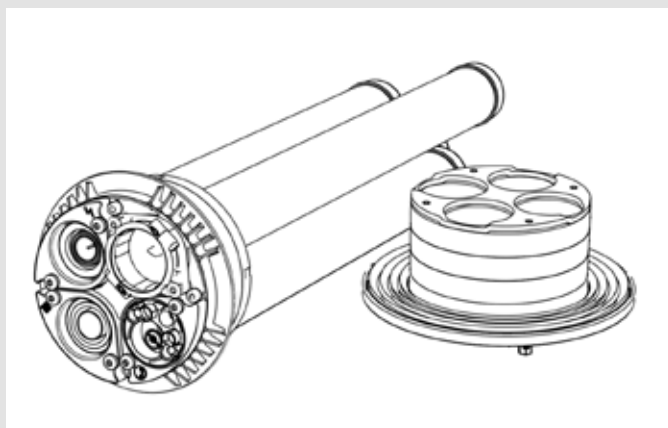


EINBAUHINWEISE

Quadro-Secura® HAUSEINFÜHRUNG

- Quadro-Secura® Nova 1/breit
Zur Montage der Mehrsparten-Hauseinführung
(Prüfgrundlage VP 601 B1)



Quadro-Secura® Nova 1/breit

Beidseitig abdichtend. Mit zusätzlicher Abdichtung auf der Wandaußenseite zur Abdichtung bei Schwarzanstrichen und Dickbeschichtungen.

Sehr geehrter Kunde,

wir bedanken uns, dass Sie sich für ein Qualitäts-Produkt aus unserem Hause entschieden haben.

Bitte lesen Sie sich vor dem Einbau bzw. der Verarbeitung unserer Produkte dieses Schreiben sowie die mitgelieferten Einbauhinweise komplett durch und bewahren Sie beides nach dem Einbau sorgfältig auf!

Sicherheitshinweise:

- Der Einbau unserer Produkte darf nur von Personen ausgeführt werden, die die dazu erforderlichen Fachkenntnisse besitzen.
- Zu Ihrem eigenen Schutz und zum Schutz Dritter müssen der Arbeitsraum sowie eventuell erforderliche Leitungsgräben nach den geltenden Vorschriften ordnungsgemäß erstellt und abgesichert sein.
- Bei der Installation unserer Dichtungs- und Brandschutzsysteme müssen die anerkannten Regeln der Technik, die einschlägigen Vorschriften der Berufsgenossenschaften, die VDE-Bestimmungen sowie die geltenden Sicherheits- und Unfallvorschriften beachtet werden. Insbesondere bei der Verspannung oder Fixierung der Produkte kann es zu Quetschungen von Körperteilen oder anderen erheblichen Verletzungen kommen.
- Die Sicherheitsdatenblätter sind zu beachten.
- Überprüfen Sie das gelieferte Produkt auf Vollständigkeit (der Lieferumfang ist bei den Einbauhinweisen gesondert aufgeführt) und alle Einzelteile auf eventuelle Schäden. Es dürfen nur unbeschädigte Teile montiert werden.
- Überprüfen Sie das Produkt anhand der Einbauhinweise unbedingt auf seine Eignung für den vorgesehenen Verwendungs-

zweck. Sollten besondere Beanspruchungen vorliegen, klären Sie die Verwendung des Produkts mit uns im Vorfeld. Fordern Sie hierzu unsere Checklisten an oder laden Sie diese unter www.doyma.de herunter.

Für einen Fehlgebrauch ist jegliche Haftung unsererseits ausgeschlossen!

- Bitte beachten Sie schließlich die Hinweise der zum Einbau benötigten Werkzeuge und Hilfsmittel.

Schutzrechte:

- Unsere Schutzrechte sowie Schutzrechte Dritter sind zu beachten.

Entsorgung:

- Bitte beachten Sie bei der Entsorgung von Bauteilen, Zubehör und Verpackungen die geltenden Vorschriften.

Verkaufsbedingungen:

- Es gelten unsere Verkaufs- und Lieferbedingungen in der gültigen Fassung.

Einbauschritte

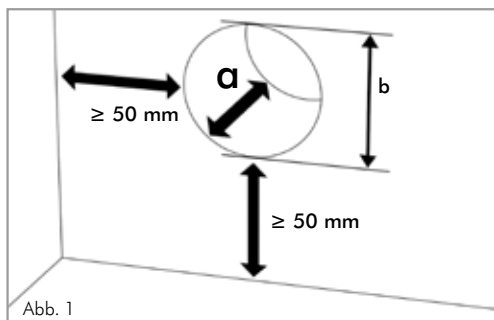


Abb. 1

Wichtig: Vor dem Einbau der Mehrsparten-Hauseinführung unbedingt Unebenheiten in der Fläche sowie Ausbrüche in der Kernbohrung ausgleichen. Die Kernbohrung oder das Futterrohr sorgfältig reinigen. Die Abdichtung der Mehrsparten-Hauseinführung muss in einer WU-Betonkernbohrung oder in einem bereits eingebauten Futterrohr erfolgen.

Versiegelung bei Kernbohrungen: Wir empfehlen, die Kernbohrung mit Curaflex® Aquagard (Grundierung 1710/1711 und Speziallack 1715/1716) zu versiegeln.

Wanddicke a: 190 mm – 550 mm

Kernbohrung/Futterrohr Durchmesser b: 199 mm – 203 mm

Hinweis: „Bitte stimmen Sie die genauen Maße mit Ihrem Versorgungsunternehmen ab.“

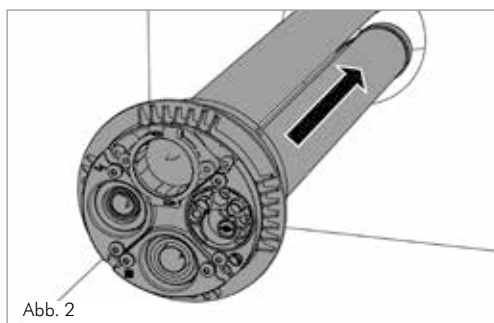


Abb. 2

Die Abdichteinheit Quadro-Secura® Nova (Innenabdichtung) in Kernbohrung/ Futterrohr schieben.

Hinweis:

Gewerke, die nicht belegt werden, müssen im Auslieferungszustand verbleiben. Die Klemmschelle Gas Schuck 1", VAF-Voigt 1", Energie und Wasser nicht bis zur Ankerplatte anziehen, Abstand von 4 mm beibehalten. Die Klemmschelle Gas RMA 1", Telekom und X-LWL müssen auf der Ankerplatte aufliegen.

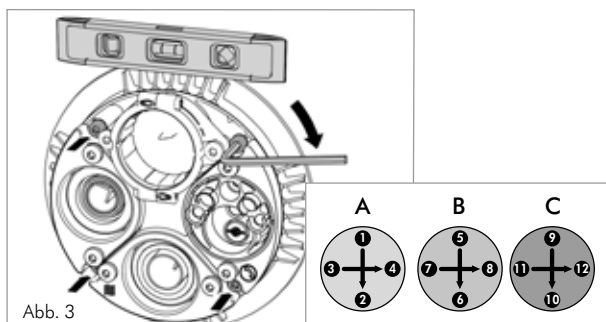


Abb. 3

Ankerplatte bündig an die Wand schieben und ausrichten. Die Ausrichtung der Ankerplatte und Anordnung der einzelnen Gewerke ist variabel möglich, sollte aber mit dem zuständige Netzbetreiber abgestimmt werden! Die vier Innensechskantschrauben – Reihenfolge beachten (1,2,3,...)!

Anziehen in mehreren Intervallen (A, B, C)!

Die Schrauben soweit anziehen bis der Anschlag merklich fühlbar ist.

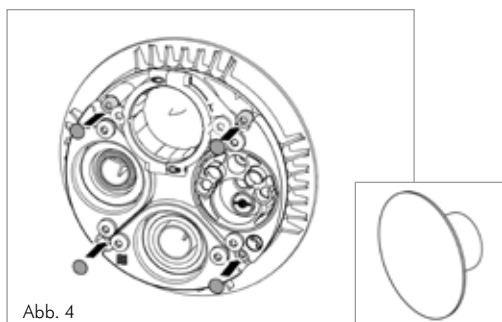


Abb. 4

Schutzkappen dem Zubehörbeutel entnehmen und aufstecken.

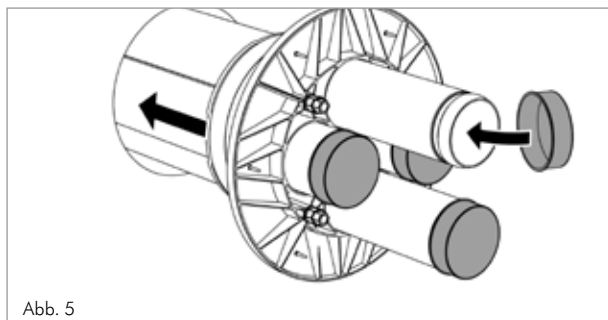


Abb. 5

Vor Montage der Außenabdichtung sind die Schutzkappen zu entfernen.

WICHTIG:

Die Hülrohr der Mehrsparte sind vor dem Überschieben der Außenabdichtung mit einem Wasser-Seifengemisch zu befeuchten. (KEINE SCHMIERSTOFFE)



Abb. 6

Bei Doppel-/Elementwänden schieben Sie die Außenabdichtung Quadro-Secura® Nova 1/breit über die Hülrohr der Mehrsparte in die Kernbohrung, bis die Lamellendichtung auf der Wandoberfläche (Weiße Wanne; WU-Betonkernbohrung) bzw. an der Hautdichtung (Schwarze Wanne) umlaufend anliegt.

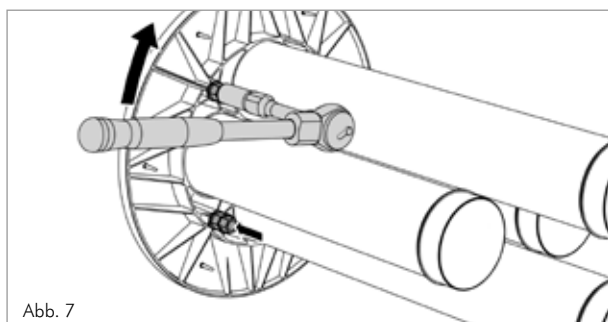


Abb. 7

Verspannen der Aussenabdichtung:

Dabei wechselweise vorgehen: über Kreuz jeweils einige Umdrehungen in mindestens 3 Intervallen (A>B>C).

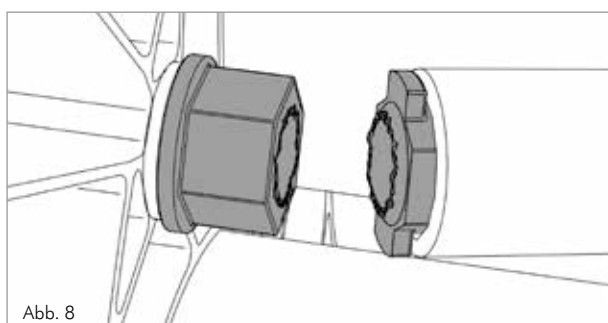
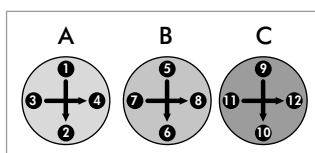


Abb. 8

Solange fortfahren bis sich die oberen Muttern abdrehen (ITL-Prinzip: Integrated Torque Limiter; kein Spezial-Werkzeug nötig.)

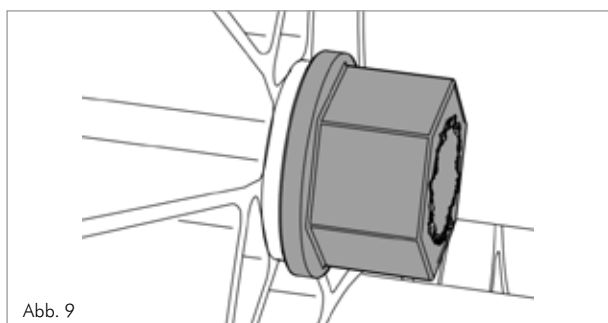


Abb. 9

Bereits getrennte Muttern wechselweise über Kreuz in mehreren Intervallen entfernen. Neue Muttern verwenden (optional lieferbar) und Montage wie unter 7 fortsetzen, oder ...

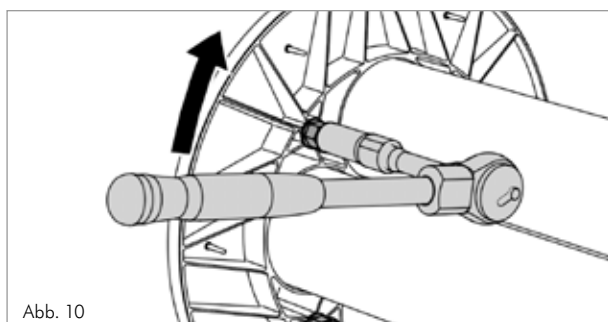


Abb. 10

... Verspannen der noch vorhandenen Muttern (SW 14) wechselweise über Kreuz jeweils mit 8 Nm Drehmoment.

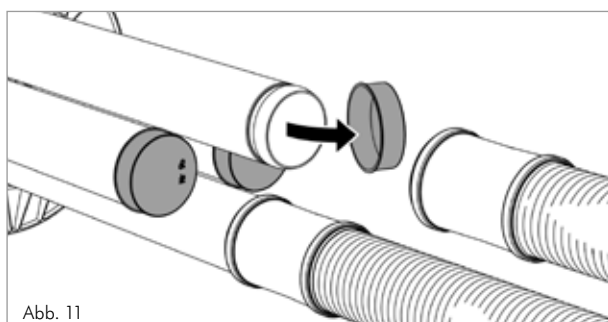


Abb. 11

Falls Mantelrohre (nicht im Lieferumfang) angeschlossen werden: Schutzkappen entfernen und Mantelrohre aufstecken (siehe Montageanleitung Mantelrohre).

DOYMA-Produkte werden laufend weiterentwickelt. Technische Änderungen erfolgen ohne vorherige Mitteilung.
25 Jahre Garantie auf alle DOYMA-Produkte. **Weitere Infos unter www.doyma.de**

DOYMA GmbH & Co

DICHTUNGSSYSTEME
BRANDSCHUTZSYSTEME

Industriestr. 43-57
28876 Oyten

Fon: 0 42 07/91 66-300
Fax: 0 42 07/91 66-199

www.doyma.de
info@doyma.de