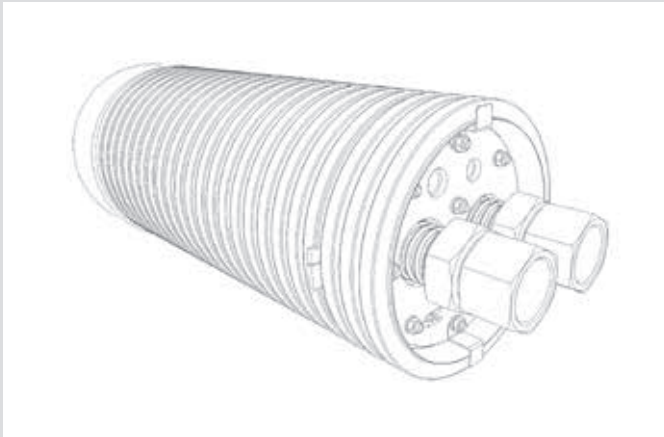


# EINBAUHINWEISE

## DOYMAfix® Connect

- DOYMAfix® Connect HP/P
- DOYMAfix® Connect HP/B



DOYMAfix® Connect HP/P und DOYMAfix® Connect HP/B

Sehr geehrter Kunde,

wir bedanken uns, dass Sie sich für ein Qualitäts-Produkt aus unserem Hause entschieden haben.

Bitte lesen Sie sich vor dem Einbau bzw. der Verarbeitung unserer Produkte dieses Schreiben sowie die mitgelieferten Einbauhinweise komplett durch und bewahren Sie beides nach dem Einbau sorgfältig auf!

### Sicherheitshinweise:

- Der Einbau unserer Produkte darf nur von Personen ausgeführt werden, die die dazu erforderlichen Fachkenntnisse besitzen.
- Zu Ihrem eigenen Schutz und zum Schutz Dritter müssen der Arbeitsraum sowie eventuell erforderliche Leitungsgräben nach den geltenden Vorschriften ordnungsgemäß erstellt und abgesichert sein.
- Bei der Installation unserer Dichtungs- und Brandschutzsysteme müssen die anerkannten Regeln der Technik, die einschlägigen Vorschriften der Berufsgenossenschaften, die VDE-Bestimmungen sowie die geltenden Sicherheits- und Unfallvorschriften beachtet werden. Insbesondere bei der Verspannung oder Fixierung der Produkte kann es zu Quetschungen von Körperteilen oder anderen erheblichen Verletzungen kommen.
- Die Sicherheitsdatenblätter sind zu beachten.
- Überprüfen Sie das gelieferte Produkt auf Vollständigkeit (der Lieferumfang ist bei den Einbauhinweisen gesondert aufgeführt) und alle Einzelteile auf eventuelle Schäden. Es dürfen nur unbeschädigte Teile montiert werden.
- Überprüfen Sie das Produkt anhand der Einbauhinweise unbedingt auf seine Eignung für den vorgesehenen Verwendungs-

zweck. Sollten besondere Beanspruchungen vorliegen, klären Sie die Verwendung des Produkts mit uns im Vorfeld. Fordern Sie hierzu unsere Checklisten an oder laden Sie diese unter [www.doyma.de](http://www.doyma.de) herunter.

**Für einen Fehlgebrauch ist jegliche Haftung unsererseits ausgeschlossen!**

- Bitte beachten Sie schließlich die Hinweise der zum Einbau benötigten Werkzeuge und Hilfsmittel.

### Schutzrechte:

- Unsere Schutzrechte sowie Schutzrechte Dritter sind zu beachten.

### Entsorgung:

- Bitte beachten Sie bei der Entsorgung von Bauteilen, Zubehör und Verpackungen die geltenden Vorschriften.

### Verkaufsbedingungen:

- Es gelten unsere Verkaufs- und Lieferbedingungen in der gültigen Fassung.

## 1) Zu diesem Dokument

Dieses Dokument ist vor Beginn der Arbeiten zu lesen.  
Die Vorgaben in diesem Dokument sind einzuhalten.  
Bei Nichtbeachten erlischt der Gewährleistungsanspruch gegenüber der DOYMA GmbH & Co.

### 1.1) Gültigkeit des Dokuments

Dieses Dokument gilt für die Hydraulischen Anschlussets.

### 1.2) Zielgruppe

Dieses Dokument richtet sich an die Fachkraft für Wasserinstallation, Heizungstechnik, Kältetechnik und Elektrotechnik.  
Fachkräfte sind qualifizierte und eingewiesene Installateure, Elektriker usw.  
Benutzer sind Personen, die in der Nutzung des Wärmereizers von einer fachkundigen Person unterwiesen wurden.

### 1.3) Mitgeltende Dokumente

- Montageanleitung für die enthaltenen Doyma Ringraumdichtungen.

Es gelten auch die Dokumente der Wärmepumpe und aller verwendeten Zubehörmodule sowie weiteres Zubehör.

### 1.4) Aufbewahrung der Dokumente

Die Übergabe erfolgt durch die Fachkraft.  
Die Dokumente müssen an einem geeigneten Ort aufbewahrt und jederzeit verfügbar gehalten werden.  
Der Anlagenbetreiber übernimmt die Aufbewahrung aller Dokumente.  
Der Anlagenbetreiber gibt die Dokumente ggf. an den Nachfolger weiter.

## 2) Sicherheit

- Arbeiten an den hydraulischen Anschlussets nur von Fachkräften durchführen lassen.
- Arbeiten an elektrischen Bauteilen nur von Elektrofachkräften durchführen lassen.
- Für alle Service- und Reparaturarbeiten an den Monoblock-Luft/Wasser-Wärmepumpen die zugehörige Betriebsanleitung für die Fachkraft beachten.

### 2.1) Bestimmungsgemäße Verwendung

Die hydraulischen Anschlussets dienen der einfachen und sicheren Gebäudeeinführung der benötigten hydraulischen und elektrischen Verbindungsleitungen zwischen Außeneinheit und Inneneinheit der Monoblock Luft/Wasser-Wärmepumpen.

### 2.2) Nicht bestimmungsgemäße Verwendung

Eine anderweitige Verwendung als die bestimmungsgemäße Verwendung ist nicht zulässig. Bei jeder anderen Verwendung sowie bei Veränderungen am Produkt auch im Rahmen von Montage und Installation, verfällt jeglicher Gewährleistungsanspruch. Das Risiko trägt allein der Betreiber.  
Die hydraulischen Anschlussets sind nicht dafür bestimmt, durch Personen (einschließlich Kinder) mit eingeschränkten physischen, sensorischen oder geistigen Fähigkeiten oder mangels Erfahrung und/oder mangels Wissen benutzt zu werden, es sei denn, sie werden durch eine für ihre Sicherheit zuständige Person beaufsichtigt oder erhalten von ihr Anweisungen, wie die hydraulischen Anschlussets zu benutzen sind.  
Die Anschlussets dürfen nicht über Brandabschnitte hinweggeführt werden.

## 2.3) Sicherheitsmaßnahmen

Sicherheits- und Überwachungseinrichtungen nicht entfernen, überbrücken oder in anderer Weise außer Funktion setzen.

Die hydraulischen Anschlusssets nur in technisch einwandfreiem Zustand verwenden.

Störungen und Schäden, die die Sicherheit beeinträchtigen oder beeinträchtigen können, umgehend und fachmännisch beheben.

Schadhafte Bauteile durch Original Doyma-Ersatzteile ersetzen.

## 2.4) Allgemeine Sicherheitshinweise



### **GEFAHR**

#### **Elektrische Spannung!**

Todesfolge durch Stromschläge.

Elektrische Arbeiten von einer Fachkraft durchführen lassen.



#### **Brennbares Kältemittel in den Außeneinheiten der Wärmepumpen!**

Ersticken und Gefahr von schweren bis lebensgefährlichen Verbrennungen.

Bei Undichtigkeiten im Kältemittelkreislauf komplette Heizungsanlage spannungsfrei schalten. Fachkräfte benachrichtigen.



#### **Hohe Temperaturen!**

Verbrühungen an den Händen durch heißes Wasser oder durch heiße Bauteile.

Vor Arbeiten an wassersitzenden Teilen den Wärmeerzeuger unter 40 °C abkühlen lassen.

Sicherheitshandschuhe benutzen.



#### **Wasserseitiger Überdruck!**

Verletzungen am Körper durch hohen Überdruck am Wärmeerzeuger, Ausdehnungsgefäßen, Fühler und Sensoren.

Alle Hähne schließen. Wärmeerzeuger ggf. entleeren. Sicherheitshandschuhe benutzen.



#### **Kälteseitiger Überdruck in den Außeneinheiten der Wärmepumpen!**

Verletzungen am Körper durch hohen Überdruck am Kältekreis.

Arbeiten am Kältekreis nur durch Fachkräfte.

## 2.5) Übergabe an den Anlagenbetreiber

Diese Anleitung und die mitgeltenden Unterlagen an den Anlagenbetreiber übergeben.

Den Anlagenbetreiber auf folgende Punkte hinweisen:

- Instandsetzungsarbeiten nur von Fachkräften durchführen lassen.
- Die enthaltenen Dichtelemente sind nur zur einmaligen Verwendung vorgesehen.
- Keine Veränderung an den hydraulischen Anschlusssets vornehmen, außer den in dieser Anleitung explizit aufgeführten Punkten.
- Nur Original Doyma-Ersatzteile verwenden.
- Diese Anleitung und die mitgeltenden Unterlagen sorgfältig und an einem geeigneten Ort aufbewahren und jederzeit verfügbar halten.

### 3) Beschreibung

Die hydraulischen Anschlusssets dienen der einfachen und sicheren Gebäudeeinführung der benötigten hydraulischen und elektrischen Verbindungsleitungen zwischen Außeneinheit und Inneneinheit der Monoblock Luft/Wasser-Wärmepumpen.

Es stehen dazu folgende Varianten zur Verfügung:

## Betriebsanleitung für die Fachkraft

### 3.1) Typ Kellereinführung

Hydraulisches Anschlussset zur einfachen Wanddurchführung bei Belastung durch drückendes Wasser. Die Abdichtung zwischen Mantelrohr und einer bauseits zu erstellenden Wanddurchdringung erfolgt mittels Doyma „Curaflex Nova Uno/breit“ (im Set enthalten).

Diese Wanddurchdringung kann aus einer lunkenfreien Kernbohrung bei WU Beton (weiße Wanne) oder aus einem bauseitigem Futterrohr mit dem Durchmesser (DN) 249 – 253mm bestehen.

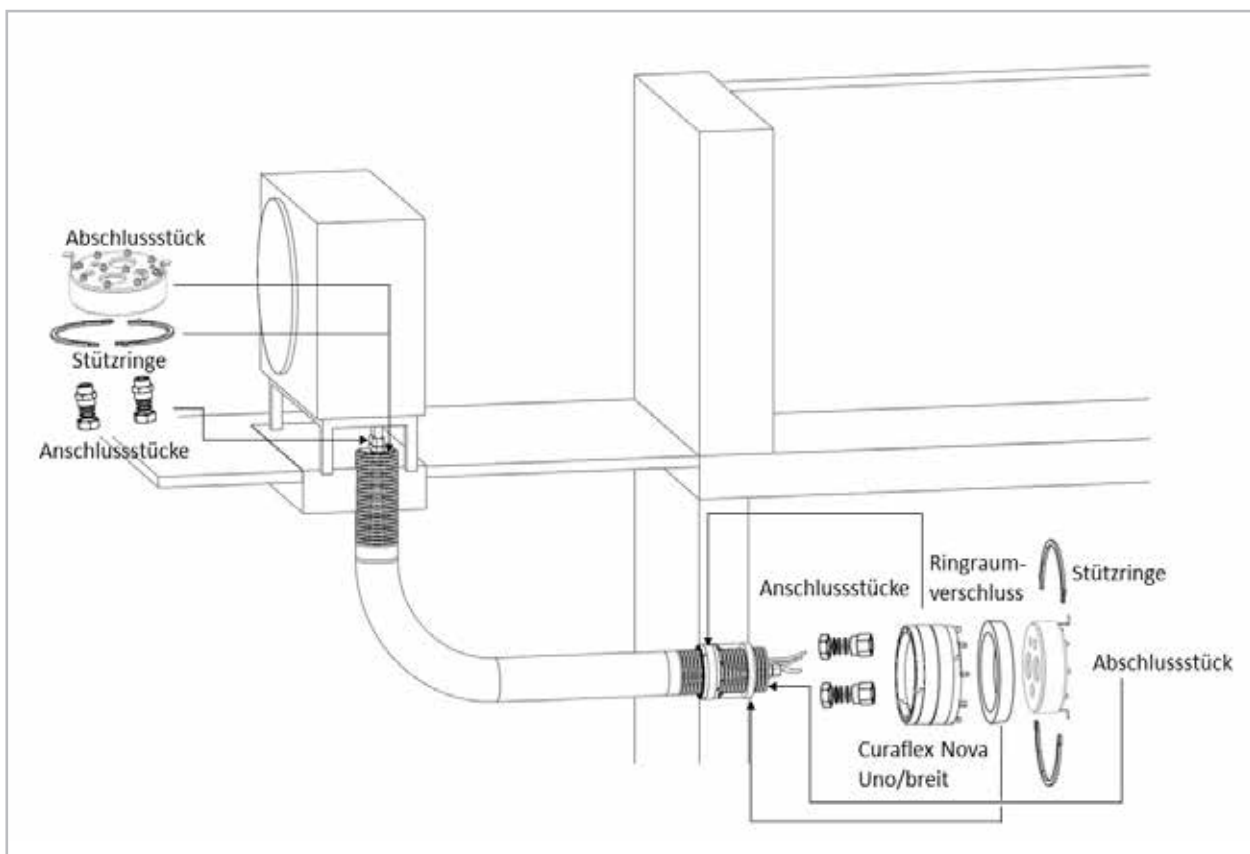


Abb. 3.1: Typ Kellereinführung

### 3.2) Typ Bodenplatteneinführung

Hydraulisches Anschlusset zur Bodenplatteneinführung auch bei Belastung durch drückendes Wasser. Diese Wanddurchdringung wird bauseits in die Bodenplatte aus WU Beton eingegossen. Die Abdichtung zwischen Mantelrohr und Bodenplatte erfolgt mittels Doyma „HKD Mauerkragen DN200“ (im Set enthalten), welcher speziell in Verbindung mit dem Mantelrohr geprüft und freigegeben wurde.

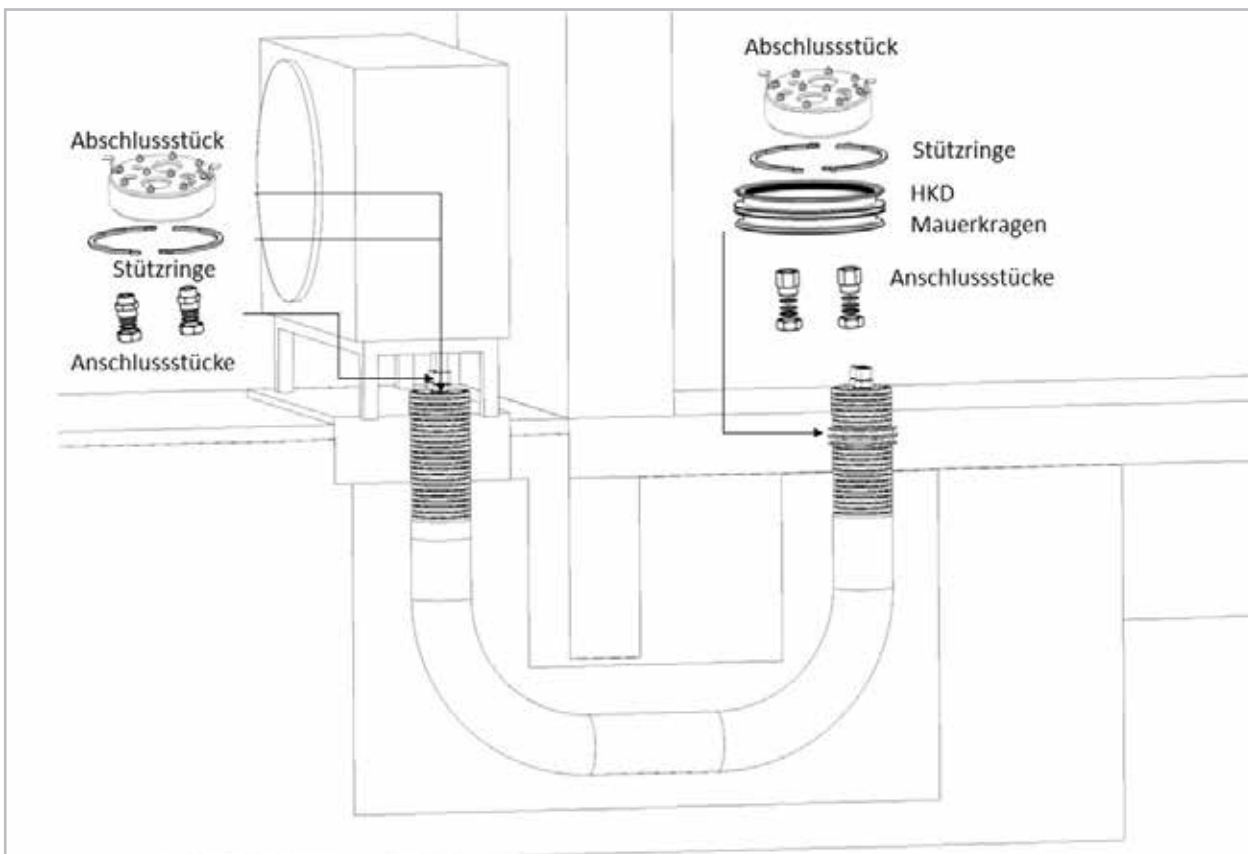


Abb. 3.2: Typ Bodenplatteneinführung

## 4) Planung

### 4.1) Vorschriften

Bei Montage und Betrieb der hydraulischen Anschlussets sind die allgemeinen, landesspezifischen und örtlichen Normen, Vorschriften, Regeln und Richtlinien zu beachten.

Insbesondere folgende Punkte:

- Aufstellbedingungen der Wärmepumpe.
- Beanspruchung der Bauwerksabdichtung hinsichtlich Feuchtigkeit und Gasen.
- Erkundungs- und Meldepflichten vor Grabungsarbeiten an erdverlegten Leitungen.
- Vorschriften und Normen über die sicherheitstechnische Ausrüstung der Wasser-Heizungsanlage.
- Unfallverhütungsvorschriften und Arbeitsschutzvorgaben der Berufsgenossenschaften sind zu beachten.
- VDE Bestimmungen hinsichtlich der Spannungsführenden Leitungen sind zu beachten.

#### 4.2) Aufstellort

Betriebsanleitung für die Fachkraft Monoblock-Luft/Wasser-Wärmepumpe beachten.  
Insbesondere folgende Punkte:

- Die Wärmepumpenaußeneinheit benötigt ein frostsicheres Fundament.
- Anfallendes Kondensat muss abgeführt werden können.
- Vorgaben zum Schallschutz und Körperschallentkopplung.
- Korrosionsschutz, insbesondere in Küstennähe.
- Montagehöhe beachten, die Außeneinheit darf max. 3m über der Inneneinheit aufgestellt werden.
- Schutzbereiche um die Wärmepumpenaußeneinheit (frei von Zündquellen).

#### 4.3) Wanddurchdringung

Die Wanddurchdringung ist bauseits zu erstellen. Voraussetzung für den Einsatz der „hydraulischen Anschlusssets“ ist ein Futterrohr (nicht Bestandteil des Lieferumfangs) oder eine Kernbohrung in WU -Beton (weiße Wanne). Eine Ausnahme stellt der Typ „Bodenplatteneinführung“ dar, welcher direkt in den Ortbeton eingegossen wird. Auf eine fachgerechte Ausführung der Wanddurchdringung sowie eine anschließende, geeignete Abdichtung ist besonderes Augenmerk zu legen, da Fehler in der Abdichtung große Folgeschäden nach sich ziehen können.



Abb. 4.3: Wanddurchdringung

Hydraulisches Anschlussset	Kernbohrungs- oder Futterrohrdurchmesser (Ø D)	Abdichtelement
Set Kellereinführung DN200/32	249 – 253mm	Doyma „Curaflex Nova Uno/breit DN 200“ und Ringraumdichtung DN 200
Set Bodenplatteneinführung DN200/32 und DN200/40	Einbringung in den Ortbeton	Doyma „HKD Mauerkragen DN 200“

Tab. 4.3: Übersicht Anschlusssets

Die den Sets Kellereinführung und Bodenplatteneinführung beiliegende Montageanleitung der Dichtung Doyma „Curaflex Nova Uno/breit“ bzw. „HKD Mauerkragen“ ist mitgeltender Bestandteil dieser Anleitung und kann vorab auf der Homepage [www.doyma.de](http://www.doyma.de) eingesehen werden.

#### 4.4) Einbettung des Mantelrohres

Das verwendete Mantelrohr ist gemäß folgender Abbildung einzubetten und zu verlegen, um Beschädigungen zu vermeiden. Das Verfüllmaterial ist vorsichtig zu verdichten. Bei einer entsprechend guten Verdichtung von  $DPR \geq 95\%$  in Verbindung mit einer Überdeckung von min. 0,8m sind Verkehrslasten von SLW 60 nach DIN 1072 zulässig. Das dargestellte Trassenwarnband ist im Lieferumfang enthalten.

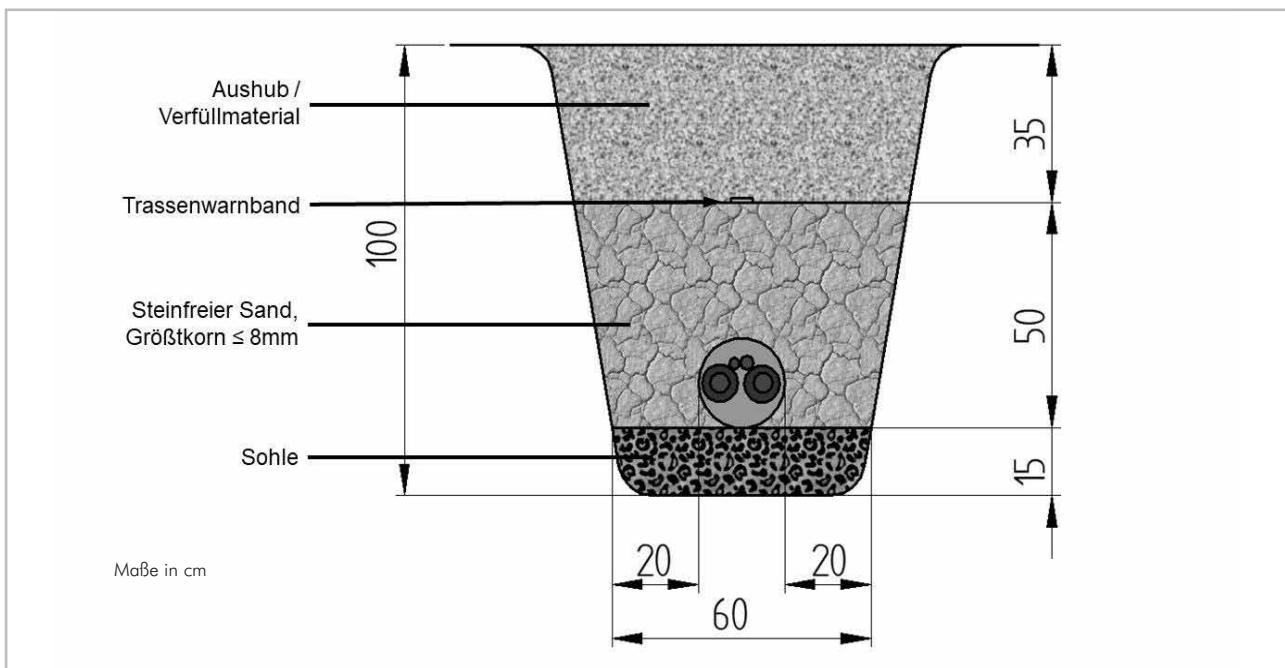


Abb. 4.4: Einbettung des Mantelrohres

#### 4.5) Überstand Mantelrohr

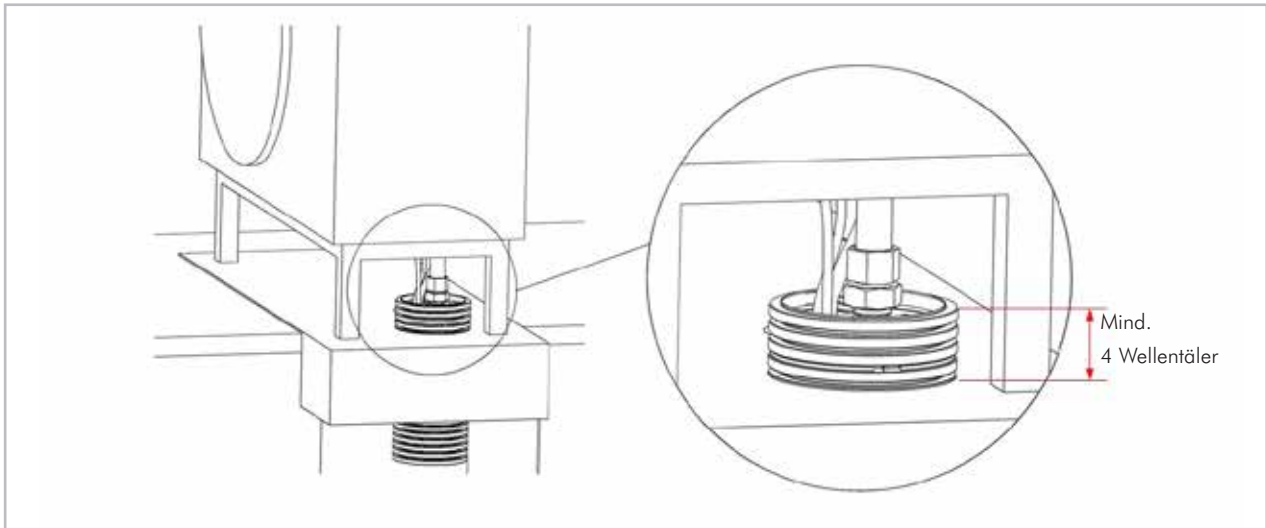


Abb. 4.5: Mantelrohr im Betonfundament

#### 4.6) Biegeradius Mantelrohr

Das Mantelrohr besteht aus hochwertigem PE-HD und kann somit auch bei kalten Temperaturen verarbeitet werden. Die Schlagzähigkeit sinkt jedoch bei jedem Kunststoff mit der Temperatur, weshalb es bei Temperaturen  $< 5^{\circ}\text{C}$  besonders vorsichtig zu behandeln ist.



**Achtung! Ein Mindestbiegeradius von 0,5m darf nicht unterschritten werden!**

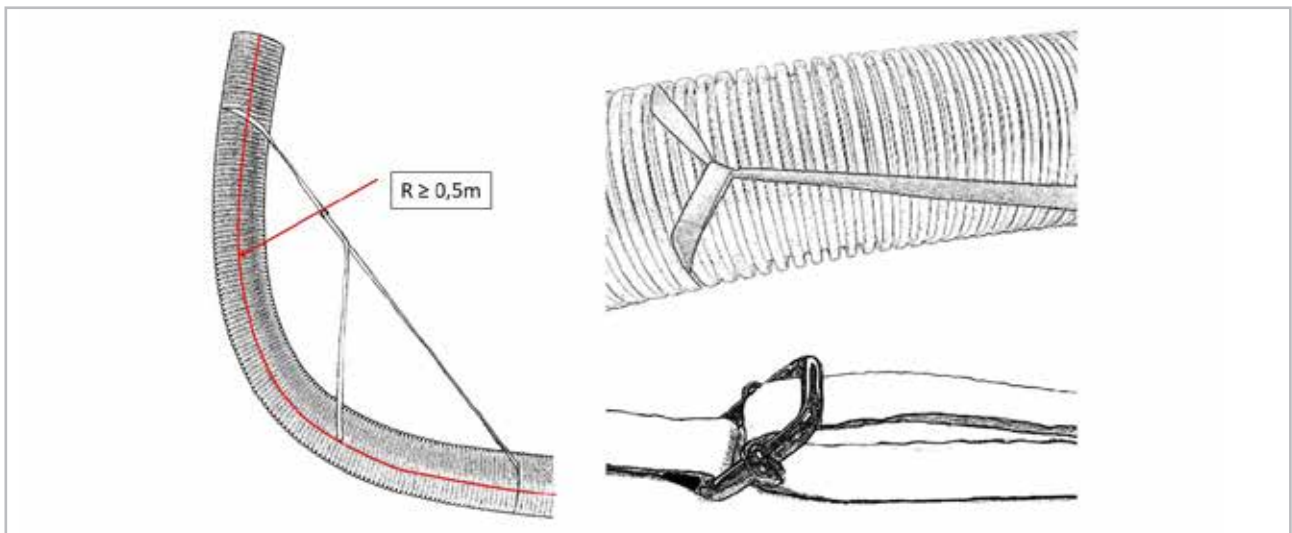


Abb. 4.6: Mindestbiegeradius und Bogenzug

Der den Sets beiliegende Bogenzug erleichtert das Herstellen eines freistehenden Bogens. Achten Sie auf eine ausreichende Länge der Rohrenden außerhalb des Bogens, da die Wanddurchführung mit einem geraden Rohrstück erfolgen muss. Der Abstand zwischen den Schlaufen beträgt ca 1,5 m am geraden Rohr.

## 5) Transport

### 5.1) Anschlussets auf Transportschäden prüfen

Bei Warenempfang sind die Anschlussets und dessen Bauteile auf Transportschäden und Vollständigkeit zu prüfen. Bei Verdacht auf Schäden oder bei vorliegenden Schäden:

- Schäden auf Frachtbrief vermerken.
- Frachtbrief vom Spediteur gegenzeichnen lassen.
- Warenempfänger muss den Sachverhalt unverzüglich an die DOYMA GmbH & Co melden.

### 5.2) Anschlussets abladen

Die hydraulischen Anschlussets werden in einer transportfähigen Einheit auf einer Palette angeliefert.

Set	Gewicht
Sets 3 m Leitung	ca. 36 kg (mit Palette)
Sets 5 m Leitung	ca. 45 kg (mit Palette)
Sets 10 m Leitung	ca. 60 kg (mit Palette)
Sets 15 m Leitung	ca. 80 kg (mit Palette)
Sets 20 m Leitung	ca. 95 kg (mit Palette)

Tab 5.2: Anliefergewicht der Sets

**Warnung! Es ist besondere Vorsicht beim Öffnen der Verpackung zu wahren!  
Die freien Rohrenden können zurückschlagen!**



**Achtung! Auf sauberen Untergrund achten!  
Die Schutzkappen des Mantelrohres erst unmittelbar vor dem Anschluss der Rohre entfernen!**

Die Rohre so lange wie möglich auf den Transportpaletten lagern. Die Lagerung im Freien sollte aufgrund der eingeschränkten UV-Beständigkeit auf die unbedingt notwendige Zeit, maximal jedoch auf 6 Monate, beschränkt werden. Beim Transport der Rohre ohne Transportverpackung sind diese vor Beschädigungen zu schützen.

- Verwendung von Nylon- bzw. Tuchgurten.
- Bei Staplerverladung Gabelschutz verwenden.



**Achtung! Ein beschädigtes Mantelrohr oder eine beschädigte Dichtung kann zum Wassereintritt ins Gebäude und somit zu hohen Folgeschäden führen!**

## 6) Installation

### 6.1) Allgemeine Vorgehensweise

Die Vorgehensweise ist abhängig von Typ der Durchführung und der Baustellensituation. Folgende allgemeine Vorgehensweise wird empfohlen.

#### 6.1.1) Typ Kellerdurchführung

Gewerk Baumeister- oder Rohbauarbeiten:

- Achten Sie auf einen sauberen und sicheren Arbeitsplatz, insbesondere bei Erdarbeiten ist auf eine ausreichend große Ausschachtung zu achten.
- Kontrollieren Sie den Zustand des Futterrohres, bzw. der Kernbohrung (siehe Kap. 4.3).
- Mantelrohr in den Wanddurchbruch einführen und positionieren.
- Ggf. Mantelrohr ablängen. Achten Sie darauf, dass kein Schmutz in das Mantelrohr gelangen kann (Kap. 6.2).
- Ringraumverschlüsse einbauen (Kap. 6.3).
- Bauseitige Arbeiten durchführen: z. B. Leitungsgraben auffüllen, Sockel für Wärmepumpen-Außeneinheit erstellen. Wand bis zum Futterrohr, bzw. Mantelrohr verputzen.

Gewerk Heizungs- oder Kältebauer:

- Abschlussstücke positionieren, Wellrohre und Leitungen einbringen. Abschlussstück noch nicht verschrauben (Kap. 6.3.1)!
- Wellrohre und Leitungen positionieren, ggf. ablängen.
- Abschlussstück verschrauben.

#### 6.1.2) Typ Bodenplattendurchführung

Gewerk Baumeister- oder Rohbauarbeiten:

- Achten Sie auf einen sauberen und sicheren Arbeitsplatz, insbesondere bei Erdarbeiten ist auf eine ausreichend große Ausschachtung zu achten.
- Mantelrohr positionieren. Biegeradien des Mantelrohres beachten. Mantelrohr senkrecht durch die Bodenplatte führen.
- Mantelrohr unterhalb der Bodenplatte und der Streifenfundamente einbetten (Kap. 4.4).
- Doyma HKD Mauerkragen gem. Anleitung aufbringen und mittig in der Bodenplatte platzieren. Die Bewehrung der Bodenplatte ist kleinräumig auszusparen.
- Ggf. Mantelrohr ablängen. Achten Sie darauf, dass kein Schmutz oder Wasser in das Mantelrohr gelangen kann (Kap. 6.2). Das Mantelrohr ist vor Beschädigungen und längerer UV-Strahlung (max. 6 Monate) zu schützen.
- Bauseitige Arbeiten durchführen: z. B. Leitungsgraben auffüllen, Sockel für Wärmepumpen-Außeneinheit erstellen, Wand bis zum Futterrohr, bzw. Mantelrohr verputzen.

Gewerk Heizungs- oder Kältebauer:

- Abschlussstück positionieren, Wellrohre und Leitungen einbringen. Abschlussstück noch nicht verschrauben (Kap. 6.3.1)!
- Wellrohre und Leitungen positionieren, ggf. ablängen.
- Abschlussstück verschrauben.

## 6.2) Mantelrohr ablängen

Das Mantelrohr muss mindestens 4 vollständiges Wellentäler außerhalb der fertigen Wand besitzen, um später den Stützring noch positionieren zu können.

**Tipp:** Kürzen Sie das Mantelrohr in der Rohbauphase auf ca. 13cm (entspricht 8 Wellen) ein und kürzen Sie es erst bei der Einbringung des Abschlussstückes auf Endmaß ab.

Das Mantelrohr ist nicht dauerhaft UV-Beständig (max. 6 Monate), weshalb es im Außenbereich zu schützen ist. Insbesondere beim Typ Wanddurchführung wird empfohlen nach fertig gestellter Installation das Mantelrohr so einzukürzen, dass es nachträglich eingeputzt werden kann.

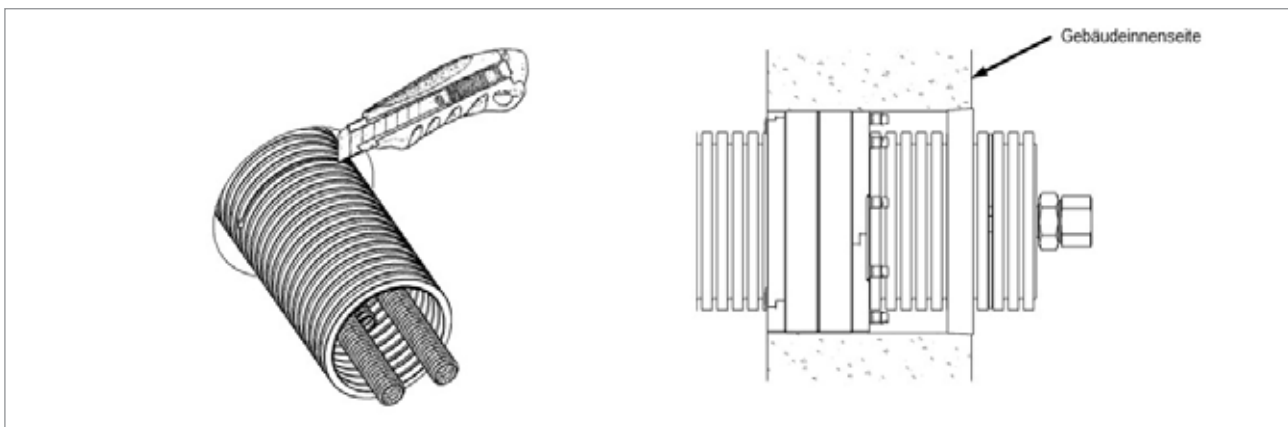


Abb. 6.2: Ablängen des Mantelrohres

- Auf sauberen und nahezu geraden Schnitt im Wellental achten. Der Stützring kann als Führung verwendet werden. Ggf. das Rohrende nacharbeiten und entgraten.
- Ablängen des Rohres mit Hilfe eines Cuttermessers (ggf. mit Hakenklinge). Schutzhandschuhe tragen.



### **Achtung: Innenliegende Leitungen und Leerrohre nicht beschädigen!**

Je nach Situation kann es erforderlich sein, die Dämmung, Wellrohre und Leerrohre bereits vorab grob abzulängen. Achten Sie dabei auf genügend Reserve für die spätere Installation.

**Tipp:** Vorlauf- und Rücklaufrohr sind mit einem Klebestreifen (blau, rot) gekennzeichnet. Rohre vor dem Ablängen neu kennzeichnen (Achtung: Verwechslungsgefahr).

## 6.3) Ringraumdichtung einbringen

Die Ringraumdichtungen dienen ausschließlich der Abdichtung und der Zentrierung des Mantelrohres im Futterrohr. Es dürfen keine Kräfte oder Bewegungen auf die Abdichtung einwirken, insbesondere radiale Kräfte und radialer Versatz (z. B. beim nachträglichen Verdichten des Grabens) können Undichtigkeiten des Systems führen.

### 6.3.1) Typ Kellerdurchführung

Dem Set Kellerdurchführung liegt ein Ringraumverschluss Doyma „Curaflex Nova® Uno/breit“ bei. Die Montage erfolgt gemäß der separaten Montageanleitung, welche auf der Homepage [www.doyma.de](http://www.doyma.de) eingesehen werden kann.



Mit Hilfe des zweiten Ringraumverschlusses wird der Ringspalt zwischen Futterrohr und Mantelrohr auf der Innenseite verschlossen.

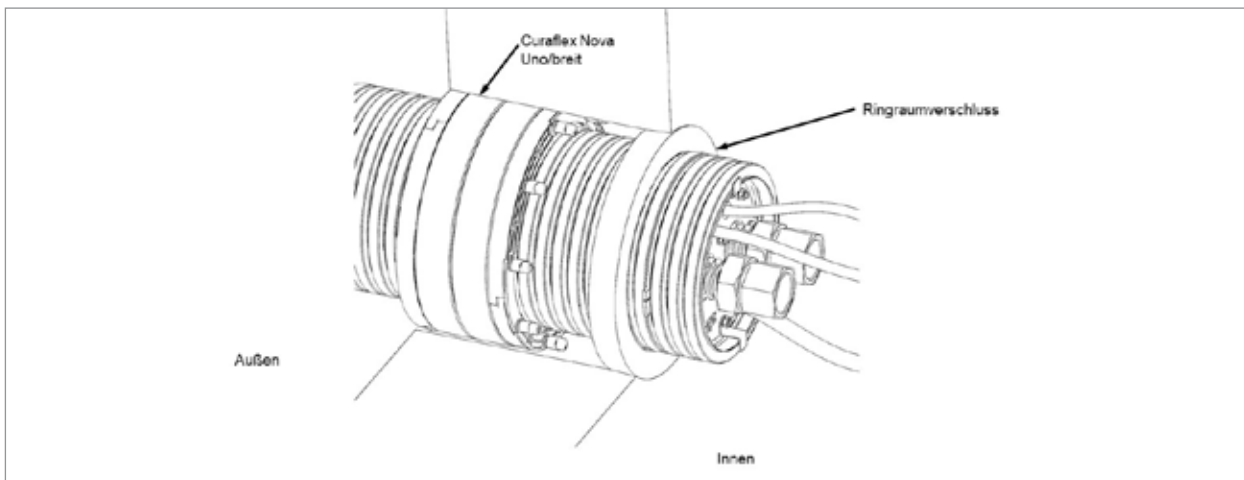


Abb. 6.3.1: Ringraumverschlüsse Typ Kellerdurchführung

### 6.3.2) Typ Bodenplattendurchführung

Bei der Bodenplattendurchführung muss das hydraulische Anschlusset vor Beginn der Bauarbeiten exakt eingeplant werden. Das Mantelrohr wird unterhalb der Planie der Bodenplatte eingebettet und an der gewünschten Stelle senkrecht nach oben geführt. Mit Hilfe des beiliegenden Doyma „HKD Mauerkragen“ wird das Mantelrohr druckwasserdicht in die Bodenplatte aus WU Beton eingegossen.

- Die Eisenarmierung kleinflächig aussparen.
- Der Mauerkragen ist mittig in der Bodenplatte zu platzieren.
- Die Edelstahlspannbänder des Mauerkragens müssen auf einem Wellenberg des Mantelrohres zum Liegen kommen und sind moderat (1Nm) anziehen. Ein zu hohes Anzugsdrehmoment führt dazu, dass das Edelstahlspannband in ein Wellental rutscht.

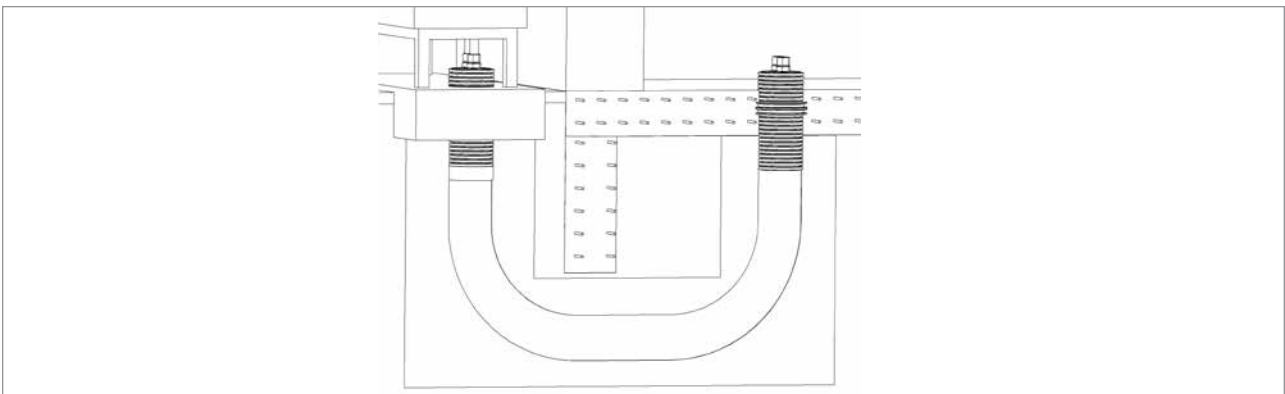


Abb. 6.3.2: Schematische Darstellung Bodenplattendurchführung

## 6.4) Abschlusstück montieren

Die Abschlusstücke dienen dem gas- und wasserdichten Verschluss zwischen Mantelrohr und den darin geführten Leitungen (Wellrohr, Signalleitungen). Die Abschlusstücke sind unbedingt ordnungsgemäß zu montieren, um z. B. bei einer Undichtigkeit das Eindringen von Feuchtigkeit oder Kältemittel in das Gebäude zu verhindern.

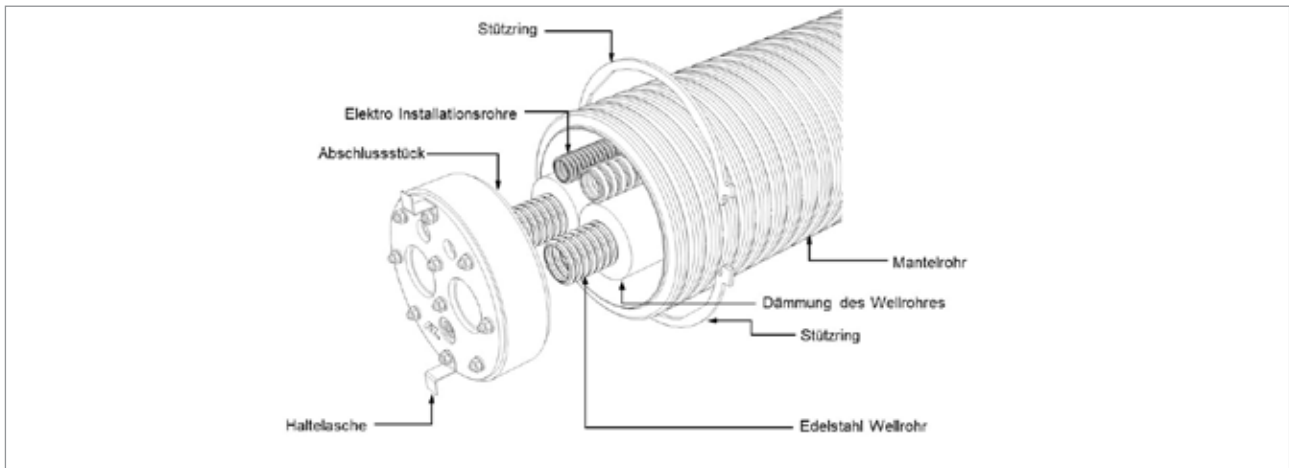


Abb. 6.4: Abschlusstück Mantelrohr



### Bitte beachten

Abschlusstücke sind keine Festpunkte oder Stützlager, sondern dienen ausschließlich der elastischen Abdichtung von Leitungen.

- Leichte axiale Bewegungen der Leitungen sind zulässig.
  - Bei der Installation des Dichtungssystems müssen die einschlägigen Vorschriften der Berufsgenossenschaften, die VDE-Bestimmungen, die national geltenden Sicherheits- und Unfallvorschriften sowie die Richtlinien Ihres Unternehmens beachtet werden.
  - Mantelrohr auf die finale Länge kürzen und entgraten (siehe Kap. 6.2). Es müssen noch mindestens vier vollständige Wellentäler aus der Wand herausragen.
  - Die Elektro-Installationsrohre beidseitig ca. 100 mm und die Dämmung des Wellrohres ca. 60-70 mm in das Mantelrohr einkürzen.
  - Das hydraulische Anschlusset kann auch bei Wärmepumpen mit aktiver Kühlfunktion eingesetzt werden. Die Dämmung des Wellrohres ist dann bauseits luftdicht abzuschließen und zu versiegeln. Ausführungsdetails siehe DIN 4140.
  - Überstand des Wellrohres beidseitig großzügig einstellen. Darauf achten, dass das Ende sauber und rechtwinklig im Wellental abgeschnitten wird und keine Verformungen aufweist.
- Zum Abschneiden einen Rohrschneider verwenden, keine Säge oder Winkelschleifer!**  
Um ein optimales Schnittergebnis zu erhalten, ist das Schneidrad des Rohrschneiders mittig im Wellrohrtal zu positionieren.
- Die abzudichtende Medienleitung (Kabel oder Wellrohr) sowie die Innenseite des Mantelrohres sind vorab zu reinigen und dürfen im Bereich der Dichtfläche keine axial verlaufenden Vertiefungen oder Erhöhungen aufweisen.
  - Vor der Montage der Abschlusstücke sind entsprechende Stützringe in die dritte Rille des Hekaplast-Mantelrohres (ca. 45 mm von Rohrende) zu montieren, damit eine ausreichende Steifigkeit zur Aufnahme der Druckkräfte aus dem Abschlusstück gegeben ist. Auf sicheres Einrasten der Stützringe achten!

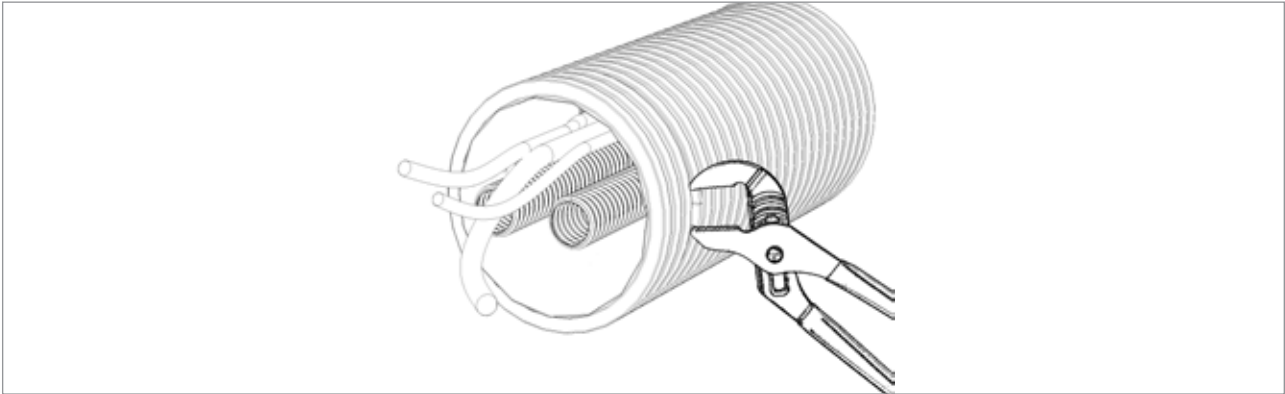


Abb. 6.4.-1: Stützringe verrasten

- Für die ordnungsgemäße Installation des Abschlussstückes benötigen Sie neben dem üblichen Standardwerkzeug die folgenden Werkzeuge und Hilfsmittel:

- Werkzeuge:

- 1 Drehmomentschlüssel (8 Nm)
- 1 Verlängerung (1/4" Antrieb, mindestens 50mm)
- 1 Steckschlüsseinsatz Außensechskant SW 10 für M6

- Hilfsmittel:

- Gleitmittel
- Reiniger (lösungsmittelfrei)
- Messschieber
- Reinigungsplatten

**Tipp: Vorlauf- und Rücklaufrohr sind mit einem Klebestreifen (blau, rot) gekennzeichnet. Wellrohre vor dem Ablängen neu kennzeichnen (Achtung: Verwechslungsgefahr).**

- Maß nehmen: Durchmesser des Mantelrohres und der Medienleitungen bestimmen und mit den Angaben auf dem Produkt-Etikett abgleichen.
- Montage der Haltetaschen: Die beiden Haltetaschen an zwei gegenüberliegenden Spannbolzen montieren. Hierzu jeweils die Sechskantmutter und U-Scheiben demontieren, Haltetasche auf den Bolzen aufschieben und U-Scheibe und Sechskantmutter wieder montieren. Sechskantmutter handfest anziehen.
- Einsetzen des Abschlussstückes:  
Abschlussstück über die Leitungen in das Mantelrohr einschieben bis die Haltetaschen am Rohrende des Mantelrohres anliegen.

Die Kabel sind dabei wie folgt zuzuordnen:

- Netzleitung in Öffnung  $\varnothing 21$  mm (Kabeldurchführung)
- Steuerleitung in Öffnung  $\varnothing 15$  mm (ansonsten Gummikern)
- Ebus/ModBus in Öffnung  $\varnothing 12$  mm

- Einsetzen der Kabeldurchführung:

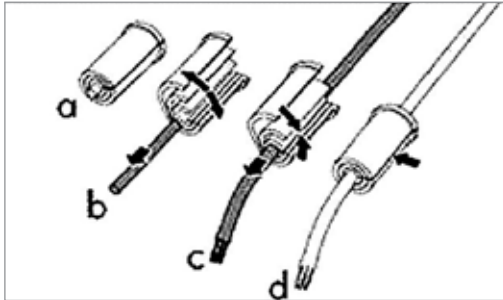


Abb. 6.4-2 Kabeldurchführung

- a. Aus der Kabeldurchführung (a) den Stopfen (b) entfernen und das Kabel durchschieben (c). Dabei so viele Lagen durch Herausreißen entfernen bis sich die Teilungsschnittflächen der Kabeldurchführung beim Umschließen des Kabels/Rohres berühren aber nicht überlappen (d).

Eventuell muss mit einem Messer die Verbundstelle der Lagen der Kabeldurchführung eingeschnitten werden, um das Herausreißen zu vereinfachen!

- b. Alle Innenflächen und die Teilungsschnittflächen der Kabeldurchführung sowie Kabel mit Gleitmittel versehen.  
c. Kabeldurchführung um das Kabel klappen und bis zum Rand in die entsprechende Öffnung einschieben.

- Verspannen des Abschlussstückes

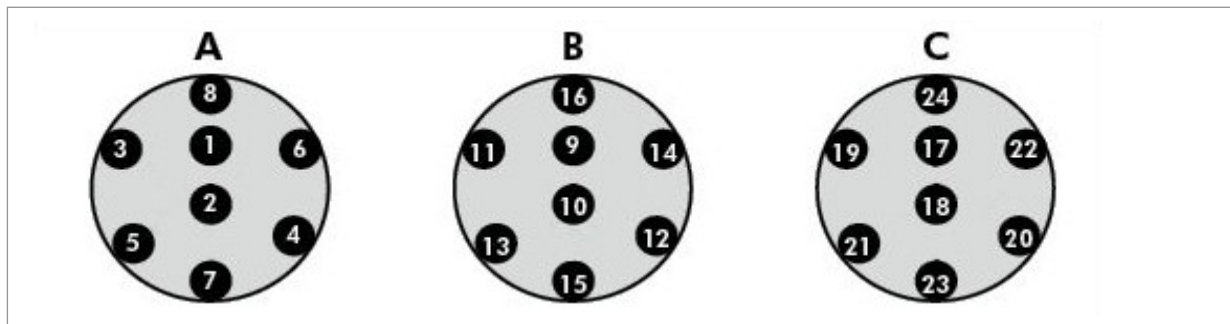


Abb. 6.4-3 Verspannen des Abschlussstückes

Zur Endmontage des Abschlussstückes die Sechskantmuttern wechselweise über Kreuz jeweils einige Umdrehungen in mindestens 3 Intervallen (A>B>C) mit 8 Nm anziehen.

### 6.5.1) C-Clip für DN32 und DN40

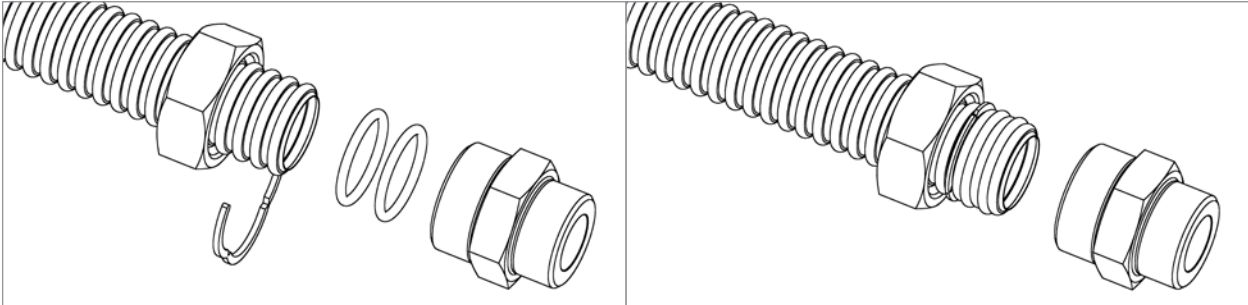


Abb. 6.5.1: Rohranschluss C-Clip

- Wellrohr auf das genau benötigte Maß abschneiden.
- Die ersten 4 Wellen für die Verbindung dürfen keinerlei Verformungen aufweisen!
- Unbedingt darauf achten, dass die Dichtflächen sauber sind.
- Überwurfmutter aufstecken (Gewindeseite in Richtung Rohrende).
- O-Ringe in die ersten beiden Wellentäler einfädeln.
- Die Verwendung von Gleitmittel für Sanitärinstallation oder Armaturenfett auf den O-Ringen wird empfohlen! Auf Sauberkeit achten.
- 3/3-Ring im dritten Wellental aufsetzen und verschließen.
- Steckanschluss auf Wellrohr mit O-Ringen und 3/3-Ring aufsetzen.
- Überwurfmutter mit Steckanschluss verschrauben (ca. 20 Nm)

### 6.6) Installation abschließen

- Es ist seitens des Installateurs der Anlage eine Dichtheitsprüfung durchzuführen, bei der die Anschlüsse zu kontrollieren sind.
- Das schwarze Mantelrohr ist nur begrenzt UV beständig (max. 6 Monate), weshalb der Überstand an der Außenwand bauseits geschützt werden muss, z. B. durch eine Metallrosette, einen geeigneten Anstrich oder durch die Fassadenüberdeckung.

## 7) Verwendung und Entsorgung

### 7.1) Inbetriebnahme

**Hinweis: Unsachgemäße Inbetriebnahme der Geräte kann Schäden an den Wärmepumpen und dem ganzen Heizungssystem verursachen!**

Eine Inbetriebnahme der hydraulischen Anschlusssets ist nicht notwendig. Für die Inbetriebnahme der Wärmepumpen ist die gültige Anleitung zu beachten.

### 7.2) Wartung

Die hydraulischen Anschlusssets sind wartungsfrei.

Dichtungen sind nicht zur Wiederverwendung geeignet. Müssen Dichtungen geöffnet und entfernt werden, so sind diese durch neue Dichtungen (Original Ersatzteile) zu ersetzen.

### 7.3) Recycling und Entsorgung



**Elektrische Spannung!**

Todesfolge durch Stromschläge.

Wärmeerzeuger nur durch eine Fachkraft vom Netz trennen lassen.



**HINWEIS**

**Auslaufendes Wasser!**

Wasserschäden können auftreten.

Restliches Wasser aus dem Wärmeerzeuger und der Heizungsanlage auffangen.

Gemäß Abfall-Entsorgungsgesetz sind folgende Komponenten einer umweltgerechten Entsorgung und Verwertung über entsprechende Annahmestellen zuzuführen:

- Altes Gerät
- Verschleißteile
- Defekte Bauteile
- Elektro- oder Elektronikschrott
- Umweltgefährdende Flüssigkeiten und Öle

Umweltgerecht heißt getrennt nach Materialgruppen, um eine möglichst maximale Wiederverwendbarkeit der Grundmaterialien bei möglichst geringer Umweltbelastung zu erreichen.

Verpackungen aus Karton, recycelbare Kunststoffe und Füllmaterialien aus Kunststoff, umweltgerecht über entsprechende Recycling-Systeme oder Wertstoffhöfe entsorgen.

Jeweilige landesspezifische oder örtliche Vorschriften beachten.

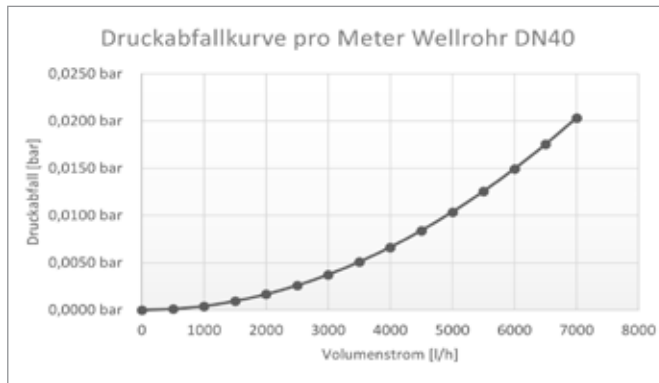
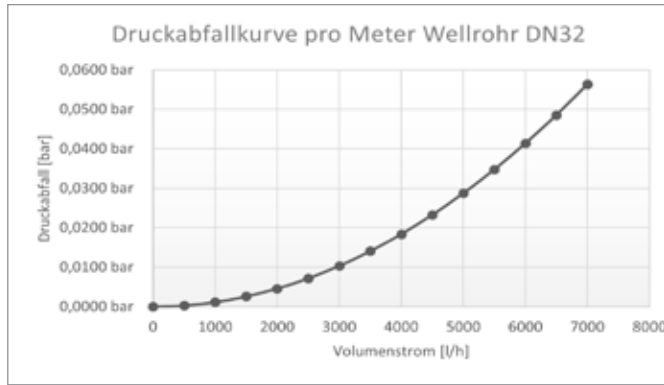
## 8) Anhang

### 8.1) Technische Daten

Edelstahl-Wellrohr	DN32	DN40
Max. zul. Betriebsdruck bei 20°C	5 bar	5 bar
Max. zul. Betriebsdruck bei 95°C	3,7 bar	3,7 bar
Max. zul. Druck für Dichtheitskontrolle	6 bar	6 bar
Außendurchmesser	41 mm	47,7 mm
Flüssigkeitsvolumen im Rohr je Doppelmeter	2,010 l/m	2,884 l/m
Mantelrohr		
Außendurchmesser	200 mm	200 mm
Innendurchmesser	173 mm	173 mm
Minimaler Biegeradius	500 mm	500 mm
Ringsteifigkeit nach DIN16961 (Rohrreihe 4)	≥ 16,0 kN/m <sup>2</sup>	≥ 16,0 kN/m <sup>2</sup>
Elektroleerrohr DN25		
Außendurchmesser	25 mm	25 mm
Innendurchmesser	19,3 mm	19,3 mm
Elektroleerrohr DN32		
Außendurchmesser	32 mm	32 mm
Innendurchmesser	24,9 mm	24,9 mm
Dämmstoff aus EPDM		
Wärmeleitfähigkeit bei +40°C	0,038 W/mK	0,038 W/mK
Wärmeleitfähigkeit bei 0°C	0,036 W/mK	0,036 W/mK
Dämmdicke Vorlauf/Rücklauf	19 mm	19 mm
Dichtung Abschlussstücke		
Außendurchmesser	172 mm	172 mm
Stärke	40 mm	40 mm
Material	EPDM-50 Shore	EPDM-50 Shore
Kabeldurchführung		
Netzleitung (Außendurchmesser)	11, 12, 13, 14, 15, 16, 17 mm	
Steuerungsleitung (Außendurchmesser)	10, 11, 12, 13, 14 mm	
Ebus / ModBus (Außendurchmesser)	9,5 , oder 11 mm	

Tab. 8.1 Technische Daten der Leitung

## 8.2) Druckabfallkurve



DOYMA-Produkte werden laufend weiterentwickelt. Technische Änderungen erfolgen ohne vorherige Mitteilung.  
Weitere Infos unter [www.doyma.de](http://www.doyma.de)

---

**DOYMA GmbH & Co**

DICHTUNGSSYSTEME  
BRANDSCHUTZSYSTEME

Industriestr. 43-57  
28876 Oyten

Fon: 0 42 07/91 66-300  
Fax: 0 42 07/91 66-199

[www.doyma.de](http://www.doyma.de)  
[info@doyma.de](mailto:info@doyma.de)