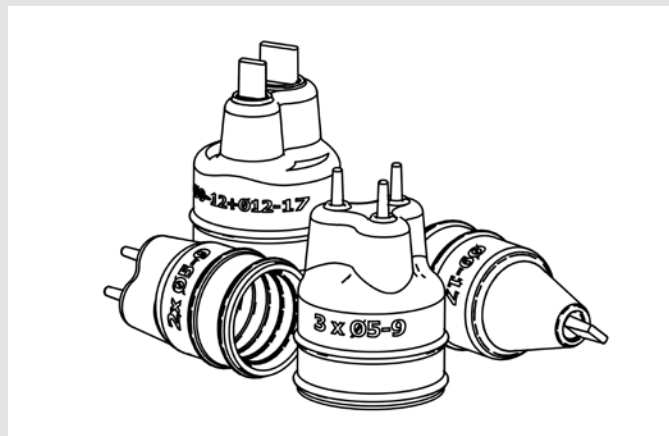


EINBAUHINWEISE

ZUBEHÖR

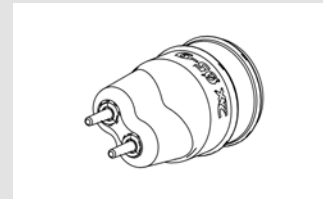
- KEM Kabelendmanschette



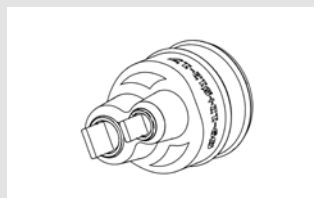
KEM Kabelendmanschette



DN 25 für 9-17 mm



DN 25 für 2 x 5-9 mm



DN 32 für 9-12 + 12-17 mm



DN 32 für 3 x 5-9 mm

Sehr geehrter Kunde,

wir bedanken uns, dass Sie sich für ein Qualitäts-Produkt aus unserem Hause entschieden haben.

Bitte lesen Sie sich vor dem Einbau bzw. der Verarbeitung unserer Produkte dieses Schreiben sowie die mitgelieferten Einbauhinweise komplett durch und bewahren Sie beides nach dem Einbau sorgfältig auf!

Sicherheitshinweise:

- Der Einbau unserer Produkte darf nur von Personen ausgeführt werden, die die dazu erforderlichen Fachkenntnisse besitzen.
- Zu Ihrem eigenen Schutz und zum Schutz Dritter müssen der Arbeitsraum sowie eventuell erforderliche Leitungsgräben nach den geltenden Vorschriften ordnungsgemäß erstellt und abgesichert sein.
- Bei der Installation unserer Dichtungs- und Brandschutzsysteme müssen die anerkannten Regeln der Technik, die einschlägigen Vorschriften der Berufsgenossenschaften, die VDE-Bestimmungen sowie die geltenden Sicherheits- und Unfallvorschriften beachtet werden. Insbesondere bei der Verspannung oder Fixierung der Produkte kann es zu Quetschungen von Körperteilen oder anderen erheblichen Verletzungen kommen.
- Die Sicherheitsdatenblätter sind zu beachten.
- Überprüfen Sie das gelieferte Produkt auf Vollständigkeit (der Lieferumfang ist bei den Einbauhinweisen gesondert aufgeführt) und alle Einzelteile auf eventuelle Schäden. Es dürfen nur unbeschädigte Teile montiert werden.
- Überprüfen Sie das Produkt anhand der Einbauhinweise unbedingt auf seine Eignung für den vorgesehenen Verwendungs-

zweck. Sollten besondere Beanspruchungen vorliegen, klären Sie die Verwendung des Produkts mit uns im Vorfeld. Fordern Sie hierzu unsere Checklisten an oder laden Sie diese unter www.doyma.de herunter.

Für einen Fehlgebrauch ist jegliche Haftung unsererseits ausgeschlossen!

- Bitte beachten Sie schließlich die Hinweise der zum Einbau benötigten Werkzeuge und Hilfsmittel.

Schutzrechte:

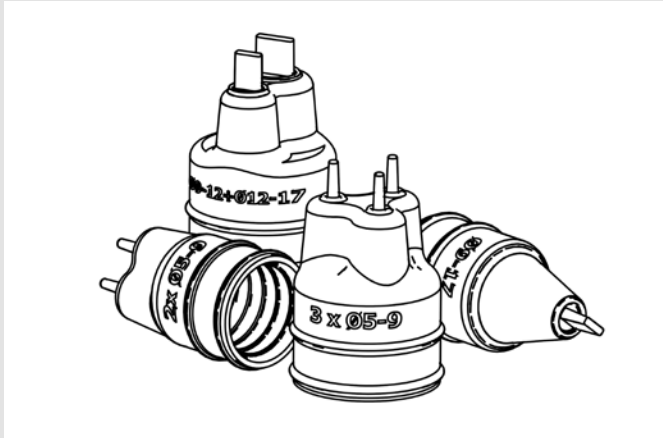
- Unsere Schutzrechte sowie Schutzrechte Dritter sind zu beachten.

Entsorgung:

- Bitte beachten Sie bei der Entsorgung von Bauteilen, Zubehör und Verpackungen die geltenden Vorschriften.

Verkaufsbedingungen:

- Es gelten unsere Verkaufs- und Lieferbedingungen in der gültigen Fassung.



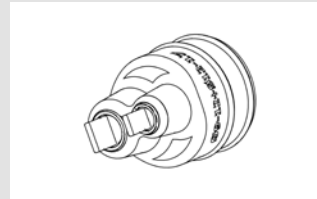
KEM Kabelendmanschette



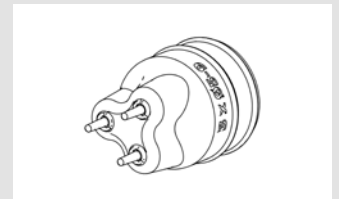
DN 25 für 9-17 mm



DN 25 für 2 x 5-9 mm



DN 32 für 9-12 + 12-17 mm



DN 32 für 3 x 5-9 mm

Verwendungszweck

Gas- und wasserdichte Abdichtung von Kabeln und Leitungen in Kunststoff-Wellrohren (Kabelschutzrohren) mit einem Außendurchmesser von 25 bzw. 32 mm.

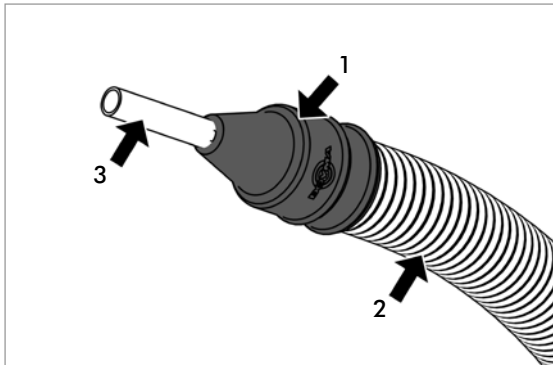
Bitte beachten:

- Schützen Sie das Bauteil vor Beschädigungen und Verunreinigungen.

Lieferumfang

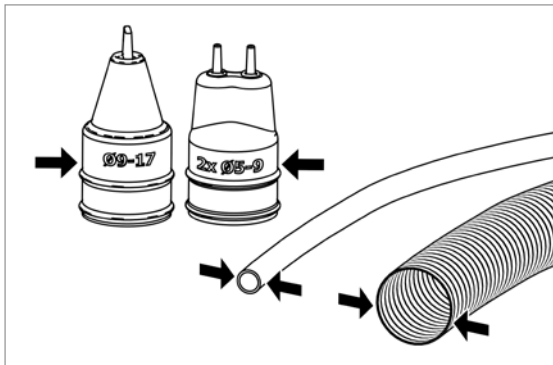
- KEM Kabelendmanschette
- Einbauhinweise

Einbauschritte



Begriffsbestimmung

- 1 KEM Kabelendmanschette
- 2 Kunststoff-Wellrohr, Kabel-Leerrohr, Kabel-Schutzrohr
- 3 Kabel, Leitung



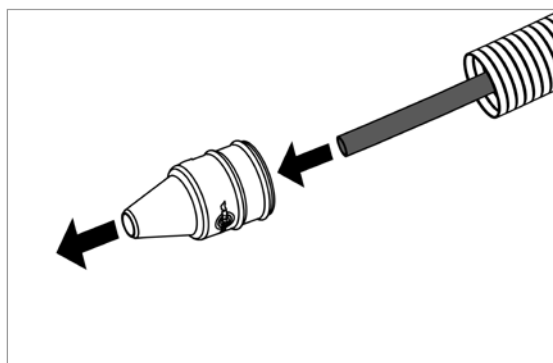
Maß nehmen

1. Durchmesser der Leitungen bestimmen und mit den Angaben auf der Kabelendmanschette bzw. Verpackung abgleichen



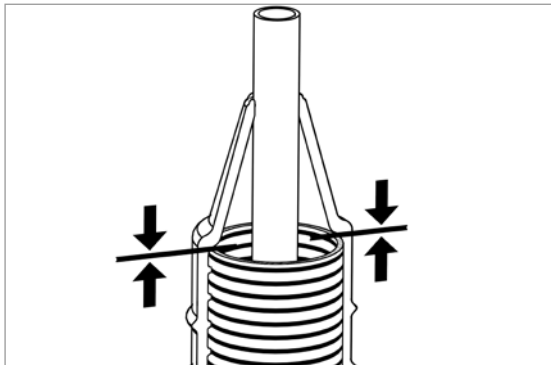
Montage Kabelendmanschette

2. Den gewählten Abdichtquerschnitt durch Lösen der Zuglasche öffnen



Montage Kabelendmanschette

3. Leitung von innen durch die Kabelendmanschette führen



Montage Kabelendmanschette

4. Die Kabelendmanschette auf das Kunststoff-Wellrohr stecken.
Die Kabelendmanschette bis zum Anschlag aufschieben.

DOYMA-Produkte werden laufend weiterentwickelt. Technische Änderungen erfolgen ohne vorherige Mitteilung.
Weitere Infos unter www.doyma.de

DOYMA GmbH & Co

DICHTUNGSSYSTEME
BRANDSCHUTZSYSTEME

Industriestr. 43-57
28876 Oyten

Fon: 0 42 07/91 66-300
Fax: 0 42 07/91 66-199

www.doyma.de
info@doyma.de