

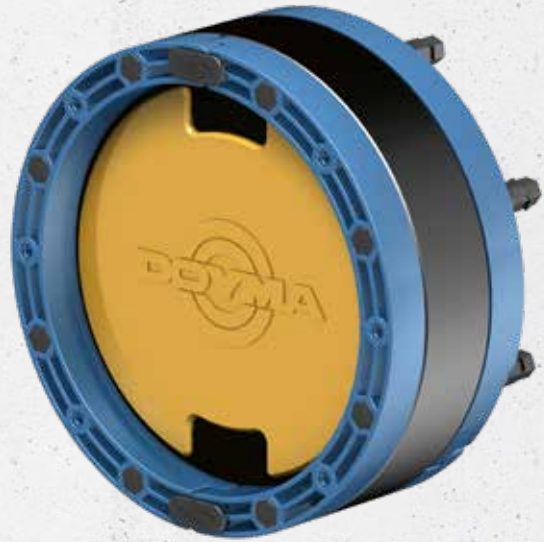


Curaflex Nova® Uno/0

 NICHTDRÜCKENDES WASSER
 DRÜCKENDES WASSER

- Abdichtung von Durchdringungen
- Einsatz in **bauseitiges Futterrohr** oder **WU-Betonkernbohrung (Weiße Wanne)**
- dauerhafter **Blindverschluss**



DOYMA GRIP



25 Jahre Garantie

PRODUKTVORTEILE

- mit ITL-System für den optimalen Anpressdruck – auch mit Akkuschrauber montierbar
- mit Produkt-Umweltdeklaration (EPD)
- mit herausnehmbarem Verschlussstopfen und damit verwendbar für Leitungsdurchführung
- dauerhaft dicht ohne Nachspannen (wartungsfrei)
- höhere Dichtleistung des Dichtungseinsatzes durch DOYMA-Grip

TECHNISCHE DETAILS

- nach FHRK Prüfgrundlage GE 101 geprüft (Nr. G 30 322-2-5) - FHRK 40 LD10
- gas- und wasserdicht
- Radondicht – gemäß FHRK Merkblatt MB 101, erfüllt die Anforderungen für Radonvorsorgegebiete
- Blindverschluss, herausnehmbar
- 40 mm Dichtbreite

DER DICHTUNGSEINSATZ BESTEHT AUS:

- blauen Gestellringen aus Hochleistungskunststoff
- Elastomer-Dichtring, 40 mm breit, gefertigt aus EPDM (DOYMA-Grip), optional NBR (kraftstoff- / ölbeständig)
- ITL-Muttern
- Schrauben aus Edelstahl A4
- Verschlussstopfen aus Kunststoff

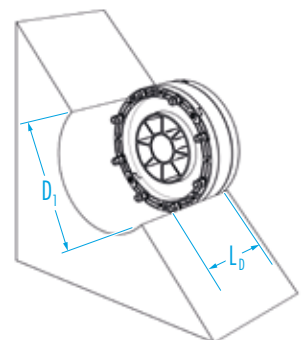
Einfach Scannen und Detailinformationen abrufen!



ZUBEHÖR (OPTIONAL)*

- Aquagard Kernbohrungsversiegelung
- Fixierlaschen
- ITL-Muttern-Set

* siehe Abschnitt Zubehör



Curaflex Nova® Uno/0

Futterrohr- / Kernbohrungs-ID D ₁ [DN in mm]	Rohr- / Kabel-AD [mm]*	Artikelnummer
80 (79 – 83)	30 – 35	1 88 1 000 080 4 0
100 (99 – 104)	30 – 35	1 88 1 000 100 4 0
150 (149 – 153)	62 – 63	1 88 1 000 150 4 0
200 (199 – 203)	108 – 112	1 88 1 000 200 4 0
250 (249 – 253)	158 – 161	1 88 1 000 250 4 0
300 (299 – 303)	198 – 201	1 88 1 000 300 4 0

L₀ (max. Baulänge) [mm]: 100

*Verwendbar für Leitungsdurchführung nach Herausnehmen des Verschlussstopfens.